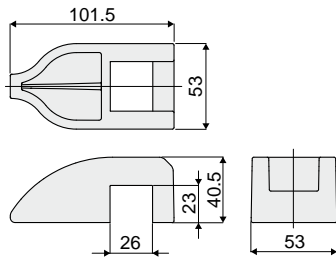


Guías de cadena y accesorios

Tipo 471

Patín para retorno de cadenas



Código
471 / 85796

MATERIALES: Patín de polietileno HD de color verde.

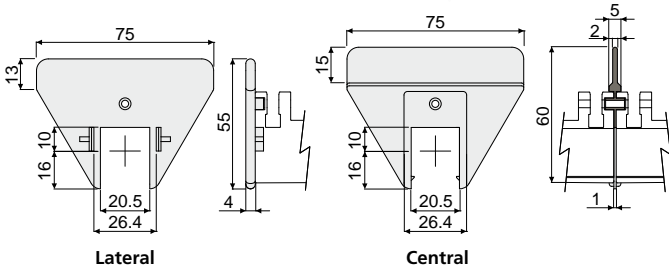
CARACTERÍSTICAS: Para usar con los distanciadores Tipo 495, 496 y 497 y con el Perfil de deslizamiento Tipo 499. Montaje por presión.

CONFECCIÓN: 24 unidades.

POR ENCARGO:

- Patines: en varios colores.
- Paquete: No estándar.

Tipo 498 Placa de guía



Tipo	Código
Lateral	498 / 87021
Central	498 / 87022

MATERIALES: Placa de poliamida de color negro.

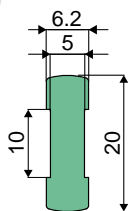
CARACTERÍSTICAS: Para usar con los distanciadores Tipo 495, 496 y 497.

CONFECCIÓN: 24 piezas.

POR ENCARGO:

- Placas: En varios colores.
- Confecciones: No estándar.

Tipo 499 Perfil de deslizamiento



Código
499 / 87023

MATERIALES: Extruido de polietileno de color verde.

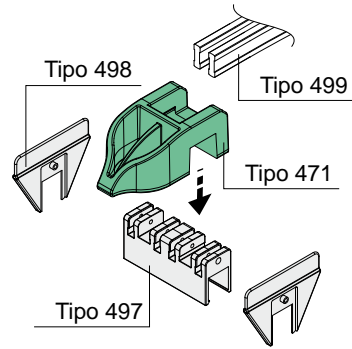
CARACTERÍSTICAS: Para usar con los distanciadores Tipo 495, 496 y 497.

CONFECCIÓN: Artículo vendido por metro. Min. 60 m.

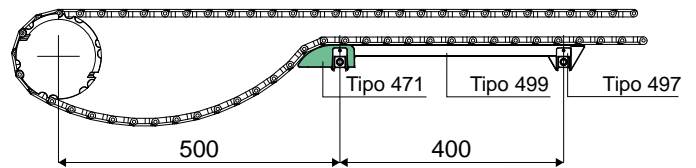
POR ENCARGO:

- Extruidos: En diferentes colores y largos.
- Confecciones: No estándar.

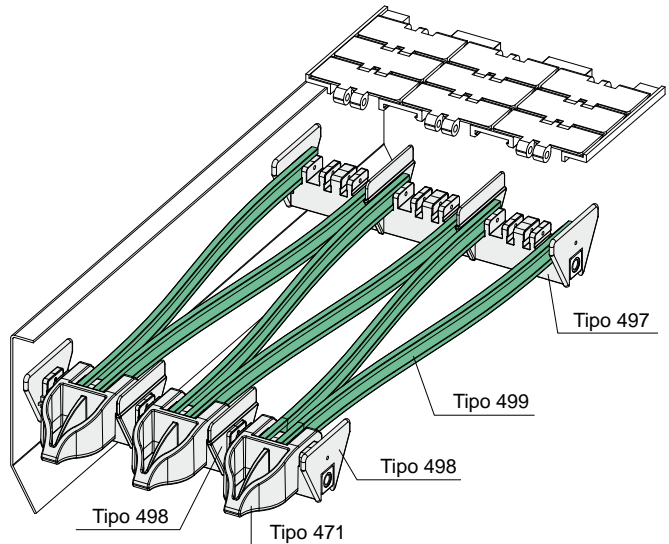
Ejemplo de aplicación



Ejemplo de aplicación

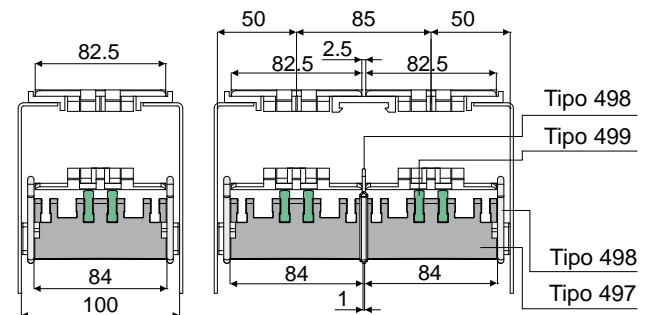


Ejemplo de aplicación



Ejemplo de aplicación

Ancho cadena 82,5 mm.



Ancho cadena 114,3 mm.

