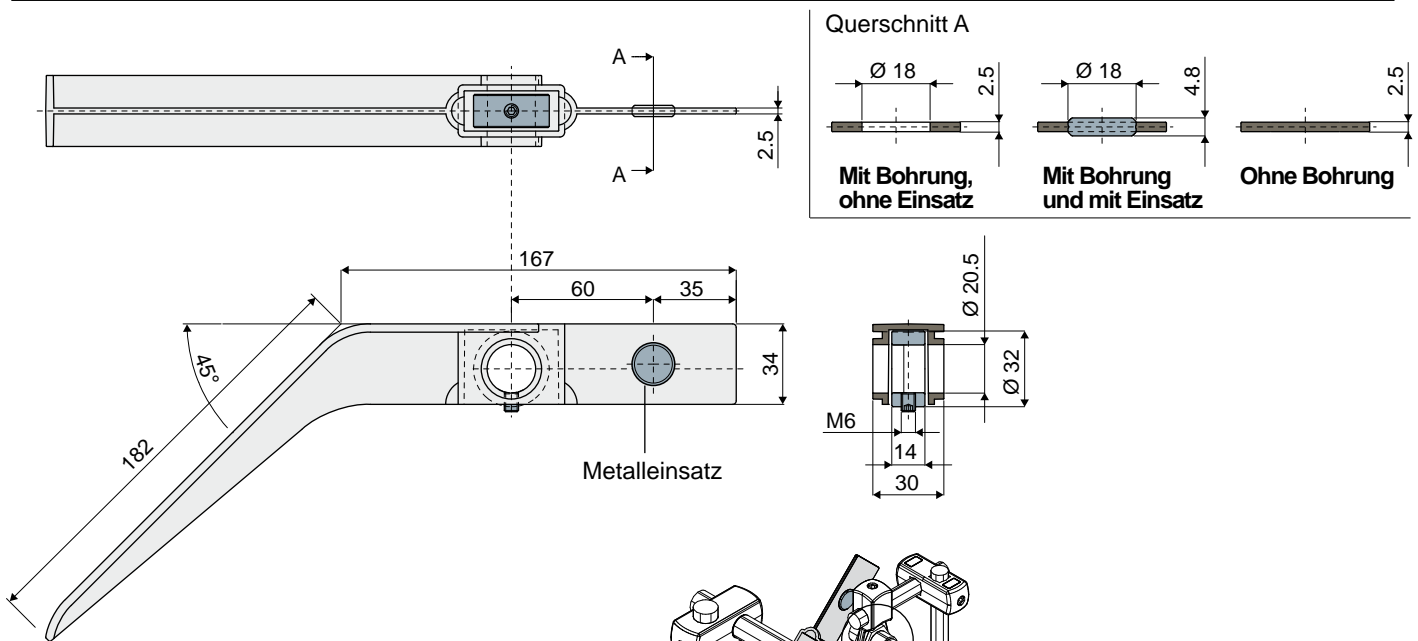


Prozess-Steuerung

Fühler für Produktkontrolle

Teil **360**



Feststellring aus verzinktem Stahl		
Ohne Bohrung	Mit Bohrung, ohne Einsatz für Sensor	Mit Bohrung und mit Einsatz für Sensor
Code	Code	Code
360 / 83606	360 / 83607	360 / 83608

Feststellring aus Edelstahl AISI 304		
Ohne Bohrung	Mit Bohrung, ohne Einsatz für Sensor	Mit Bohrung und mit Einsatz für Sensor
Code	Code	Code
360 / 84091	360 / 85184	360 / 85185

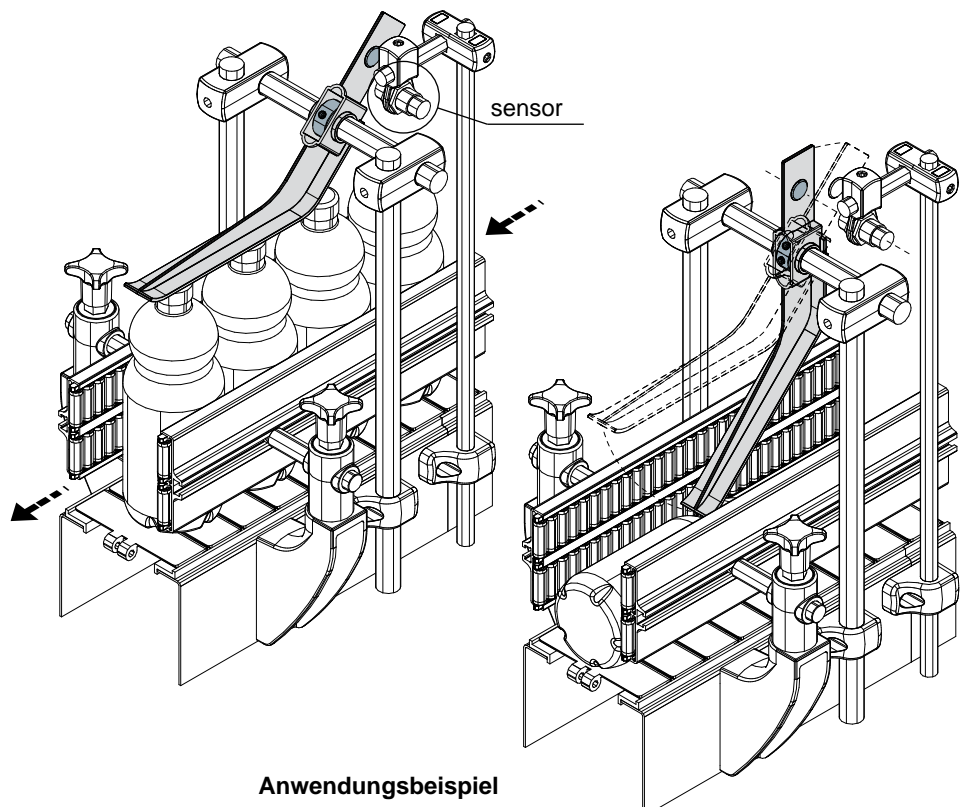
MATERIALIEN: Fühler aus verstärktem schwarzem Polyamid; Stift und Feststellring aus verzinktem Stahl oder Edelstahl AISI 304.

BESCHREIBUNG: schon montiert. Zur Benutzung für die Kontrolle des Produktes.

VERPACKUNG: 24 Stücke.

AUF ANFRAGE:

- Fühler: Versionen ohne Ring und Einsatz; in verschiedenen Farben.
- Verpackungen: Nicht standardmäßig.



Anwendungsbeispiel