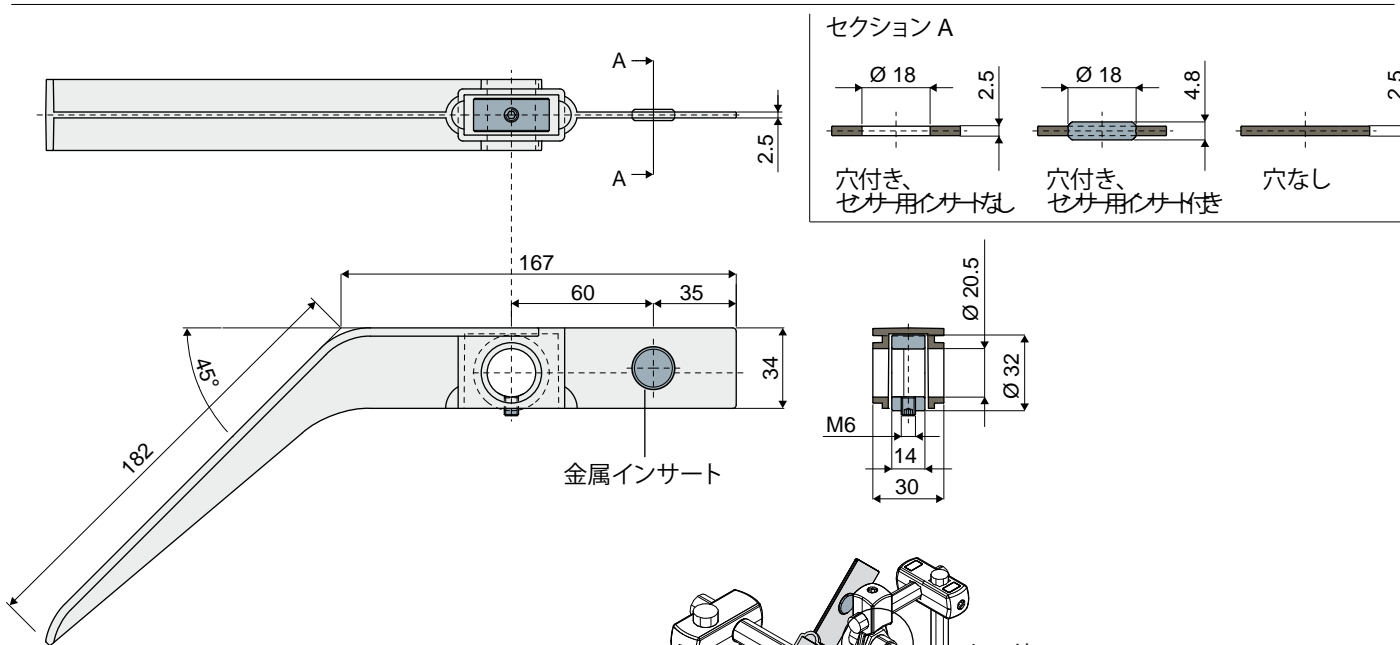


ライン点検

製品コントロールテスター

Part. **360**



亜鉛めっき鋼製リテーナーリング		
穴なし	穴付き、センサ 用インサートなし	穴付き、センサ 用インサート付き
コード	コード	コード
360/83606	360/83607	360/83608

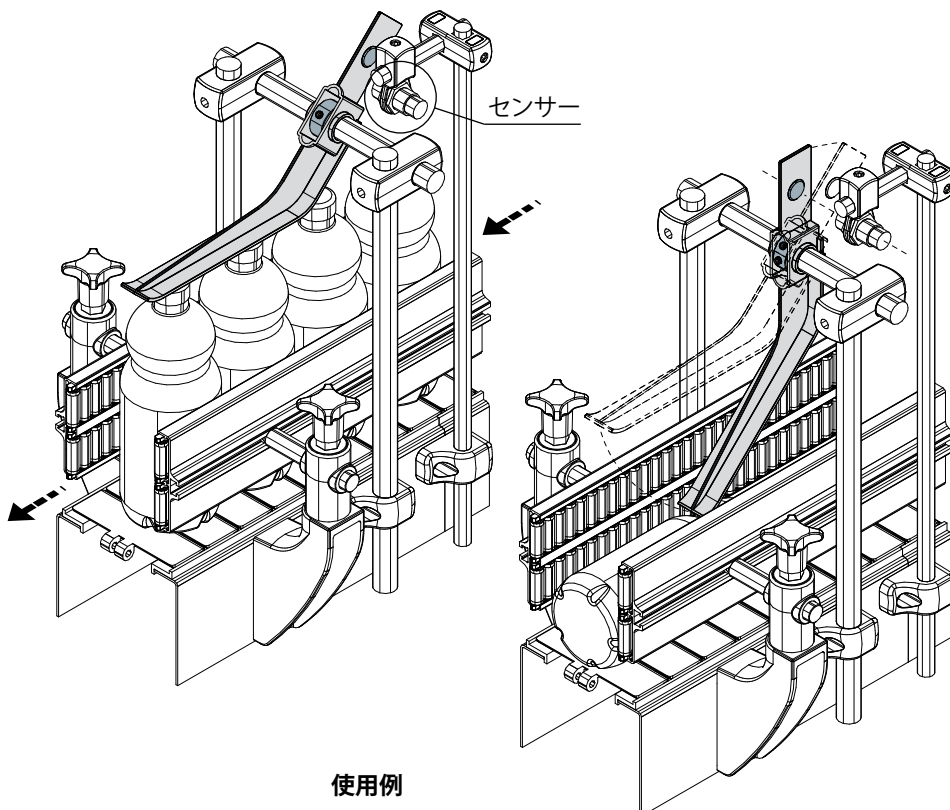
ステンレス鋼製リテーナーリング		
穴なし	穴付き、センサ 用インサートなし	穴付き、センサ 用インサート付き
コード	コード	コード
360/84091	360/85184	360/85185

材質: 黒色強化ポリアミド製テスター、亜鉛めっき鋼またはステンレス鋼AISI 304製ダウエルピンとリテーナーリング。

特長: 組立てて納品。包装済み製品の機械的検知に使用。パッケージ内個数: 24 個。

ご希望に応じて対応:

- テスター: リングとインサートなしのバージョン。さまざまな着色。
- パッケージ内個数: 標準なし。



使用例