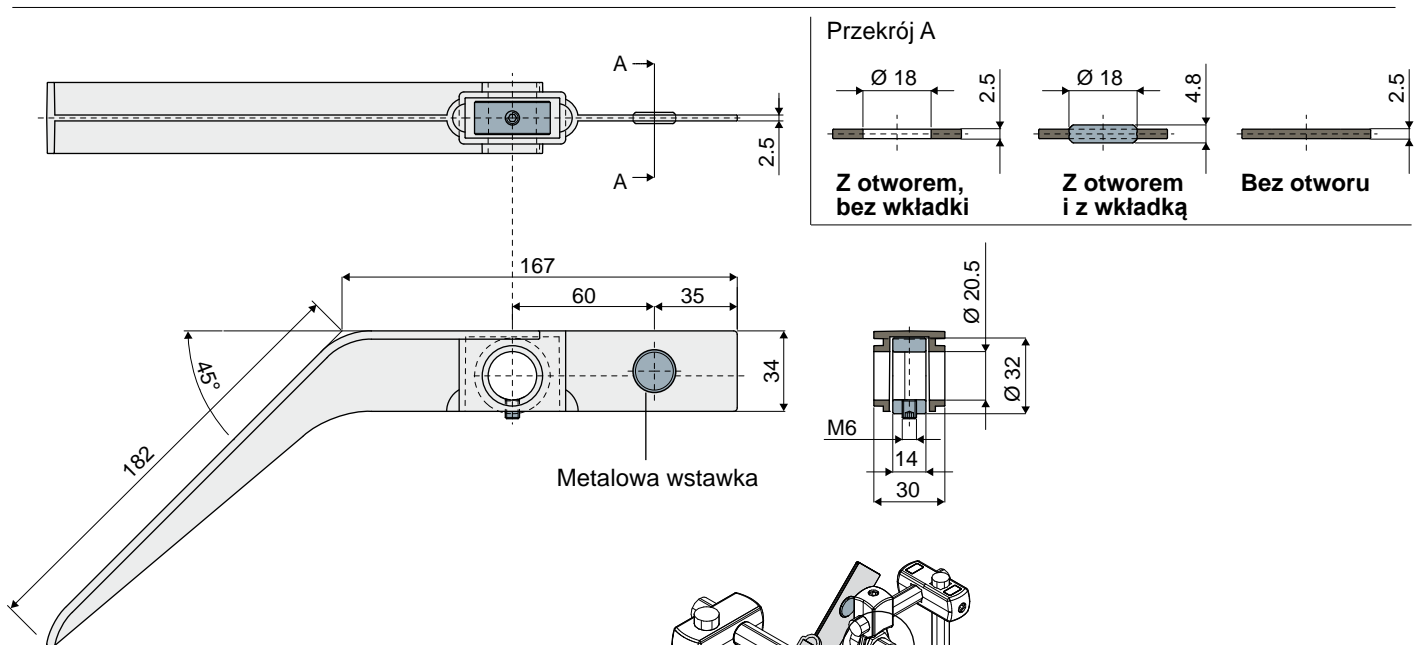


# Kontrola linii

Tester badania wyrobu

Część. **360**

Pierścien ustalający ze stali ocynkowanej		
Bez otworu	Z otworem, bez wkładki na czujnik	Z otworem i z wkładką na czujnik
Kod	Kod	Kod
360 / 83606	360 / 83607	360 / 83608

Pierścien ustalający ze stali nierdzewnej inox AISI 304		
Bez otworu	Z otworem, bez wkładki na czujnik	Z otworem i z wkładką na czujnik
Kod	Kod	Kod
360 / 84091	360 / 85184	360 / 85185

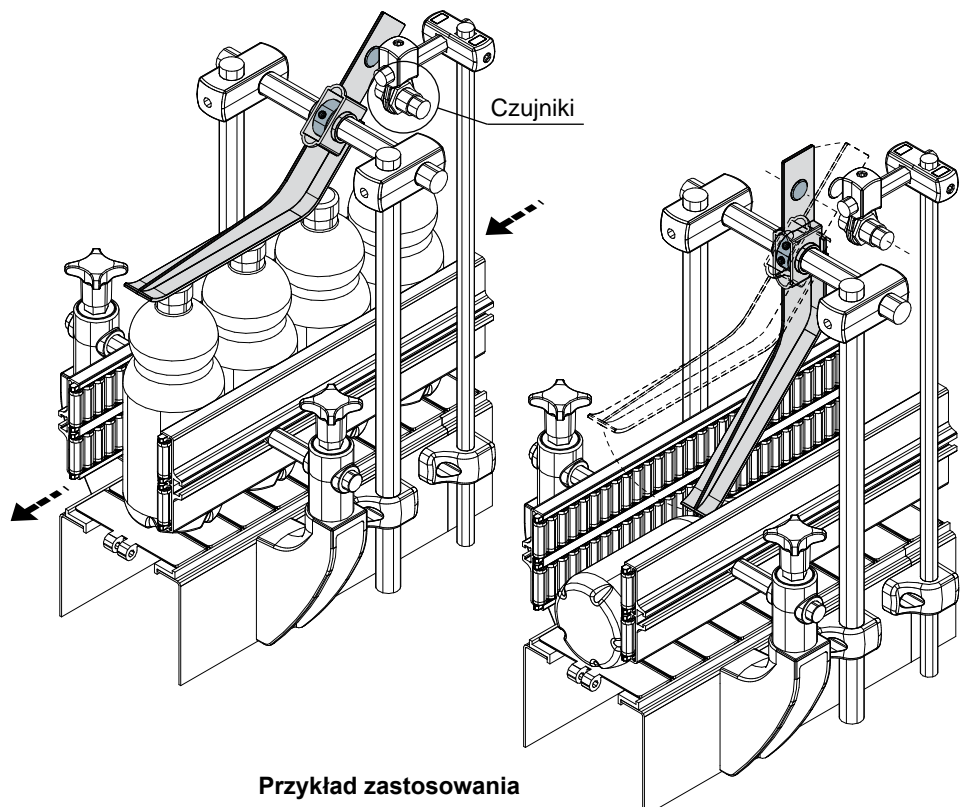
**MATERIAŁY:** tester ze wzmocnionego poliamidu, kolor czarny; kolek i pierścieni oporowy ze stali ocynkowanej lub ze stali nierdzewnej inox AISI 304.

**PARAMETRY:** dostarczany w stanie zmontowanym. Do mechanicznego wykrywania zapakowanych produktów.

**OPAKOWANIE:** 24 sztuki.

**NA ŻĄDANIE:**

- **Testery:** wersja bez pierścienia i wkładki, w różnych kolorach.
- **Opakowania:** niestandardowe.



Przykład zastosowania