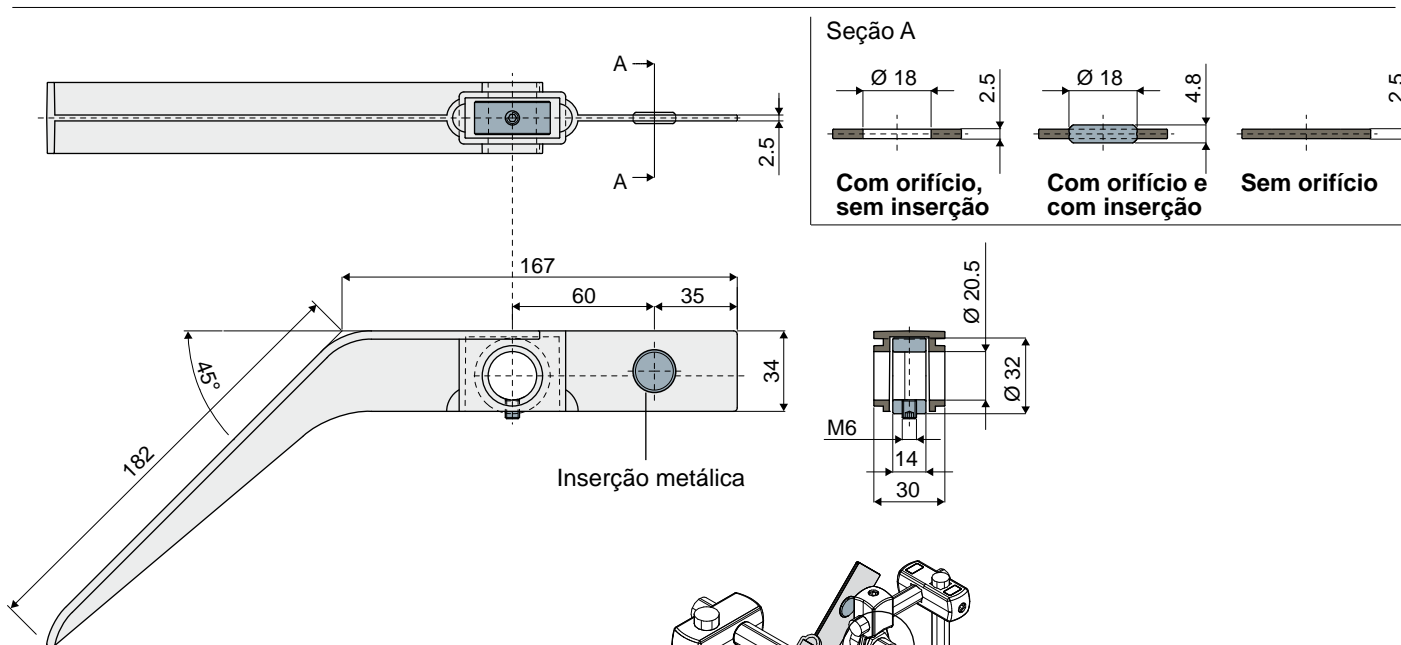


Controle de linha

Apalpador de controle do produto

Ref. **360**



Anel de bloqueio de aço galvanizado		
Sem orifício	Com orifício, sem inserção para sensor	Com orifício e com inserção para sensor
Código	Código	Código
360 / 83606	360 / 83607	360 / 83608

Anel de bloqueio de aço galvanizado		
Sem orifício	Com orifício, sem inserção para sensor	Com orifício e com inserção para sensor
Código	Código	Código
360 / 84091	360 / 85184	360 / 85185

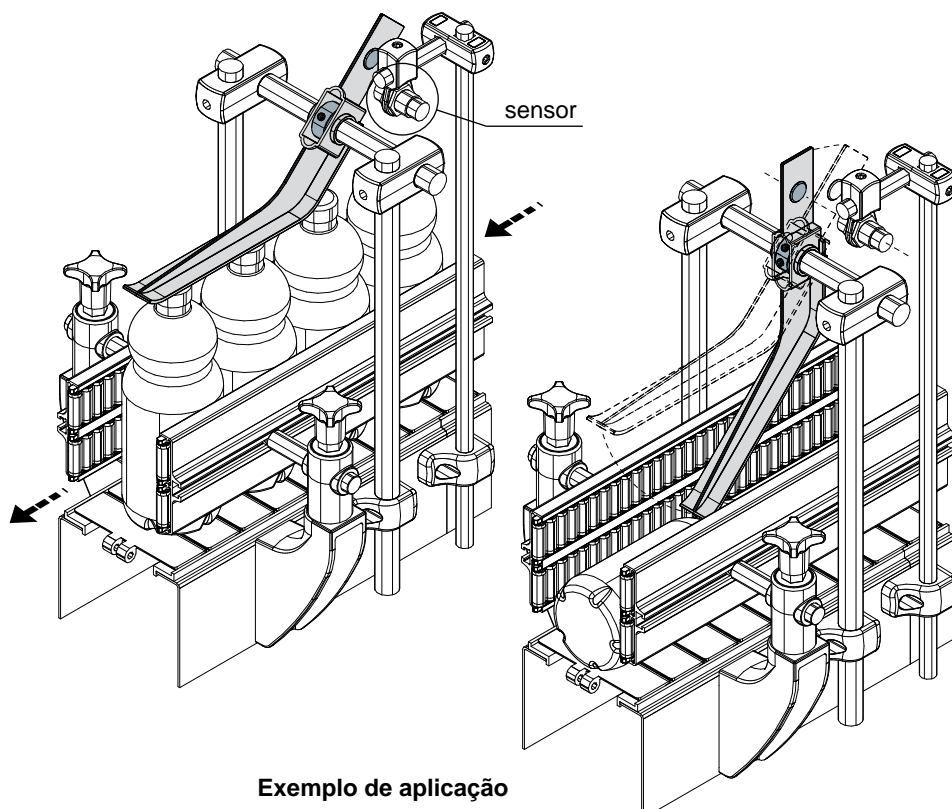
MATERIAIS: Apalpador em poliamida reforçada preta; pino e anel de parada de aço galvanizado ou aço inox AISI 304.

CARACTERÍSTICAS: Fornecido montado. A utilizar para a detecção mecânica de produtos embalados.

EMBALAGEM: 24 peças.

SOB ENCOMENDA:

- **Apalpadores:** Versões sem anel e inserção, de diferentes cores.
- **Embalagem:** Sem padrão.



Exemplo de aplicação