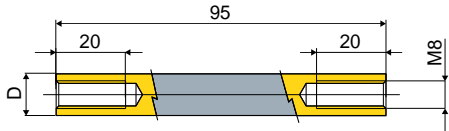


## لتغيير الموضع

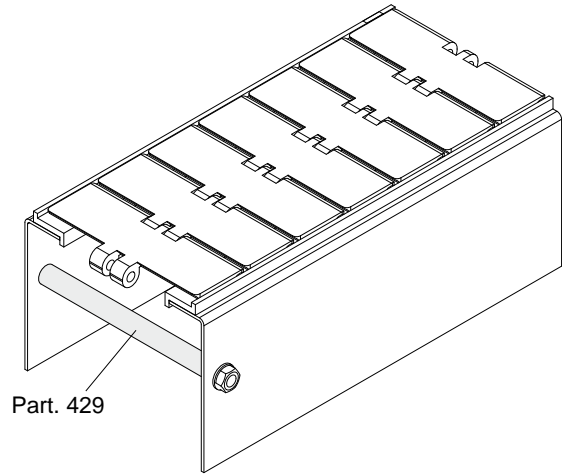
## قطعة 429 مَبَاعِد (لمقطع السيور الناقلية)



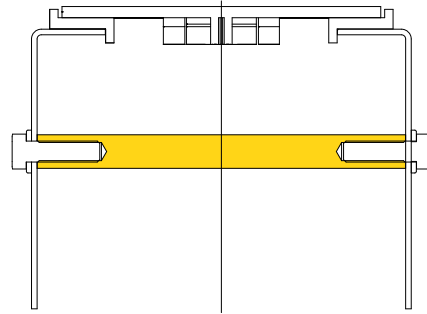
D (mm)	كود
12	429 / 85065
16	429 / 85066

الخامات: مَبَاعِدات من الفولاذ المقاوم للصدأ AISI 304.  
المواصفات: للاستخدام لتثبيت الهيكل في خطوط النقل.  
العبوة: 24 قطعة.  
حسب الطلب:  
• العبوات: حسب طلبك.

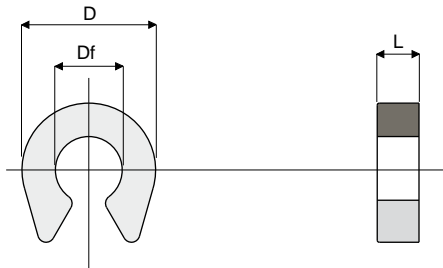
مثال التطبيق



Part. 429



## قطعة 316 مَبَاعِد لأسطوانة حمل دلائل الحركة



Df قطر الثقب (mm)	D (mm)	L (mm)	كود
8	16	2,5	316 / 82871
8	16	5	316 / 82872

الخامات: بولي أميد أسود.  
المواصفات: يتم استخدامها كمَبَاعِد لضبط مسار الأسطوانة العاملة بضغط الهواء الخاصة بدلائل الحركة. تركيب بالتعشيق عند العمل. تركيب بالتعشيق على سيقان يبلغ قطرها 8 ملم.  
العبوة: 96 قطعة.

حسب الطلب:

- مَبَاعِدات: بتقوُب وأبعاد مُختلفة.
- العبوات: حسب طلبك.

مثال التطبيق

