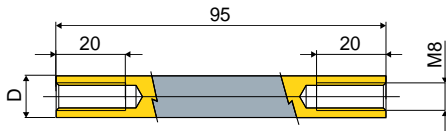


Elemente für Formatänderung

Teil 429 Distanzstück (für Seiten der Förderbänder)



D (mm)	Code
12	429 / 85065
16	429 / 85066

MATERIALIEN: Distanzstück aus Edelstahl AISI 304.

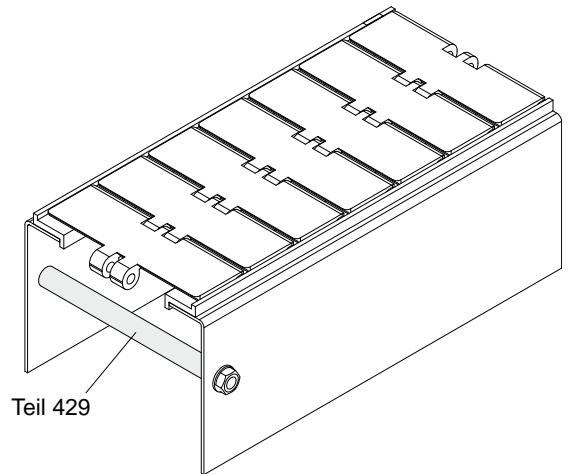
BESCHREIBUNG: Dies Artikel wird für das Fixieren des Rahmens benutzt.

VERPACKUNG: 24 Stücke.

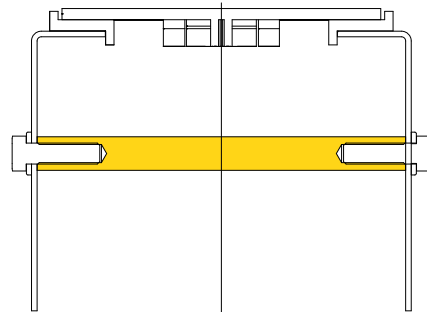
AUF ANFRAGE:

- **Verpackung:** Nicht standardmäßig.

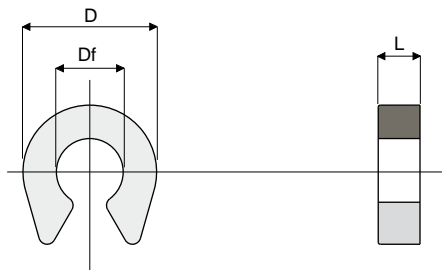
Anwendungsbeispiel



Teil 429



Teil 316 Distanzstück für Zylinder



Df Lochdurchmesser (mm)	D (mm)	L (mm)	Code
8	16	2,5	316 / 82871
8	16	5	316 / 82872

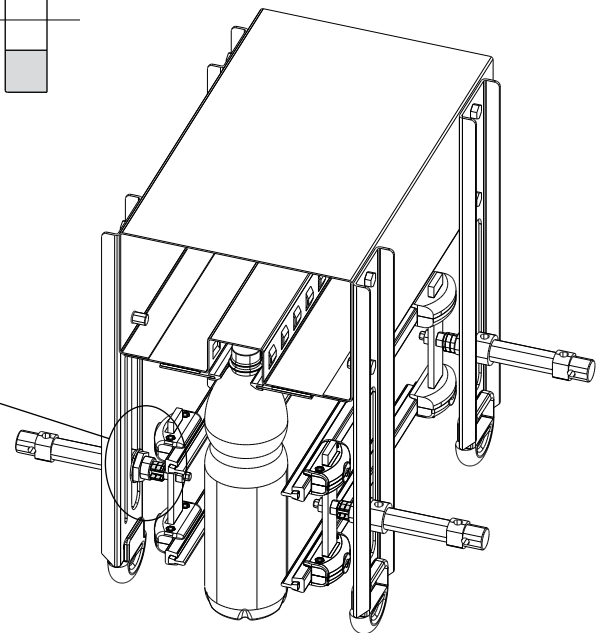
MATERIALIEN: Distanzstück aus Polyamid, schwarz.

BESCHREIBUNG: Distanzstück für die Regelung des Zylinders. Auslösende Montage auf Zylinder Ø8mm.

VERPACKUNG: 96 Stücke.

AUF ANFRAGE:

- **Distanzstücke:** mit verschiedenen Löchern und Abmessungen.
- **Verpackungen:** Nicht standardmäßig.



Anwendungsbeispiel