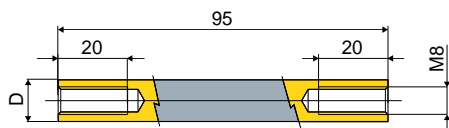


Elementy do zmiany formatu

Część. 429

Przekładka

(dla sekcji przenośników taśmowych)



D (mm)	Kod
12	429 / 85065
16	429 / 85066

MATERIAŁY: przekładki ze stali nierdzewnej inox AISI 304.

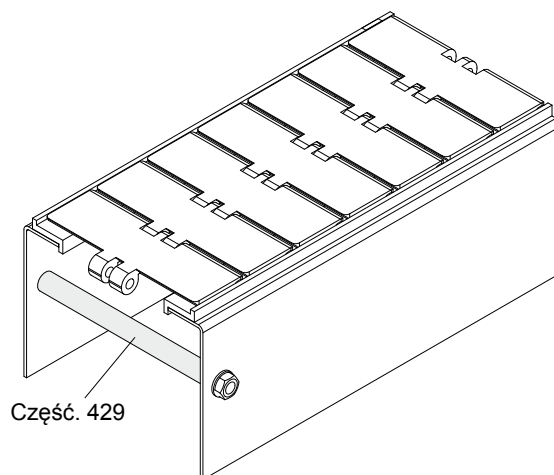
PARAMETRY: do stosowania do mocowania konstrukcji na liniach transportujących.

OPAKOWANIE: 24 sztuki.

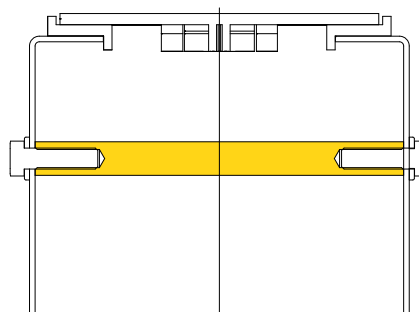
NA ŻĄDANIE:

- Opakowania: niestandardowe.

Przykład zastosowania

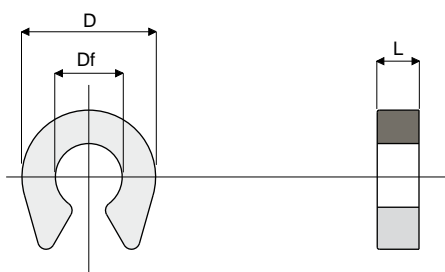


Część. 429



Część. 316

Przekładka do siłownika prowadnic



Df Średnica otworu (mm)	D (mm)	L (mm)	Kod
8	16	2,5	316 / 82871
8	16	5	316 / 82872

MATERIAŁY: Przekładka z poliamidu, kolor czarny.

PARAMETRY: Do użytku w charakterze przekładki regulującej suw pneumatycznych siłowników prowadnic. Montaż na wcisk na miejscu. Montaż zaciskowy na miejscu na trzonkach o średnicy 8 mm.

OPAKOWANIE: 96 sztuk.

NA ŻĄDANIE:

- Przekładki: ze specjalnymi otworami i o specjalnych wymiarach.
- Opakowania: niestandardowe.

Przykład zastosowania

