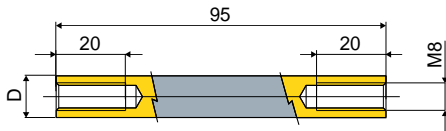


Elementos para cambio de formato

Tipo 429 Distanciator (para sección cintas transportadoras)



D (mm)	Código
12	429 / 85065
16	429 / 85066

MATERIALES: Distanciator de acero inoxidable AISI 304.

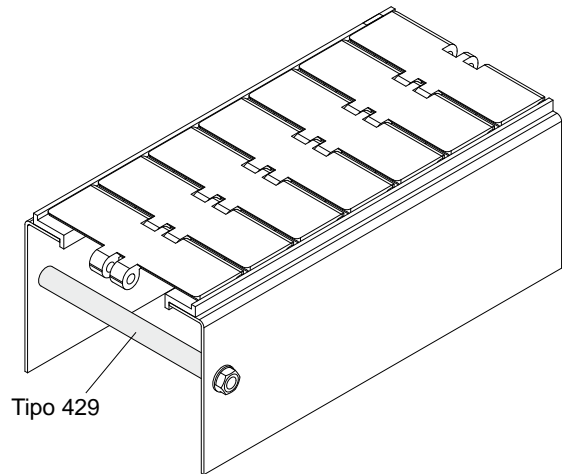
CARACTERÍSTICAS: Para usar para la fijación del bastidor en las líneas de transporte.

CONFECCIÓN: 24 piezas.

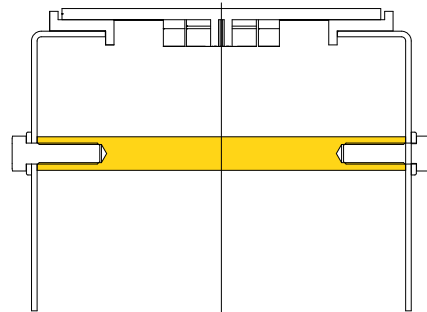
POR ENCARGO:

- Confecciones: No estándar.

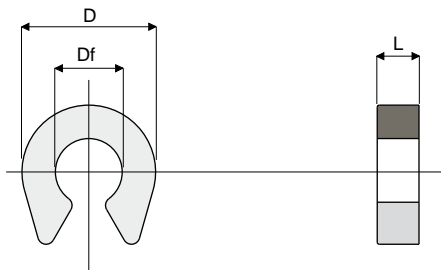
Ejemplo de aplicación



Tipo 429



Tipo 316 Distanciator para cilindro portaguías



Df Diámetro orificio (mm)	D (mm)	L (mm)	Código
8	16	2,5	316 / 82871
8	16	5	316 / 82872

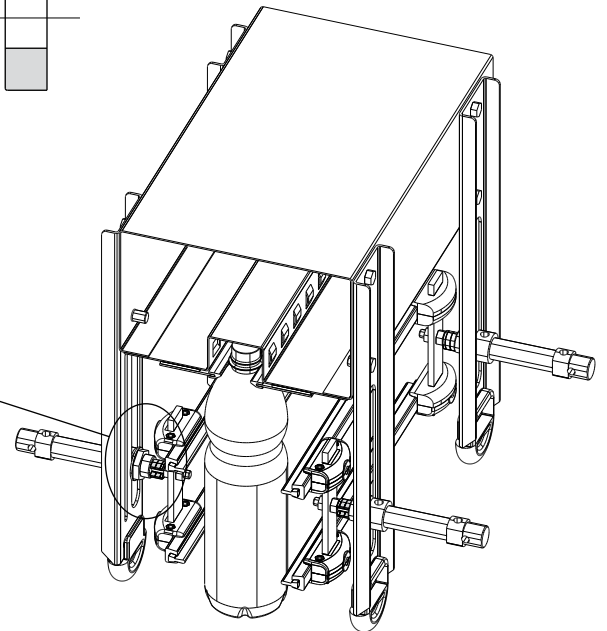
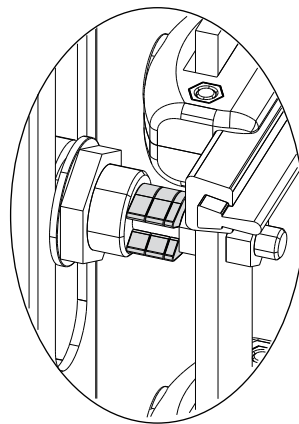
MATERIALES: Distanciator de poliamida de color negro.

CARACTERÍSTICAS: Se utiliza como distanciator para la regulación de la carrera de los cilindros neumáticos portaguías. Montaje a presión en obra de varillas con un diámetro de 8 mm.

CONFECCIÓN: 96 piezas.

POR ENCARGO:

- Distanciators: Con orificios y tamaños especiales.
- Confecciones: No estándar.



Ejemplo de aplicación