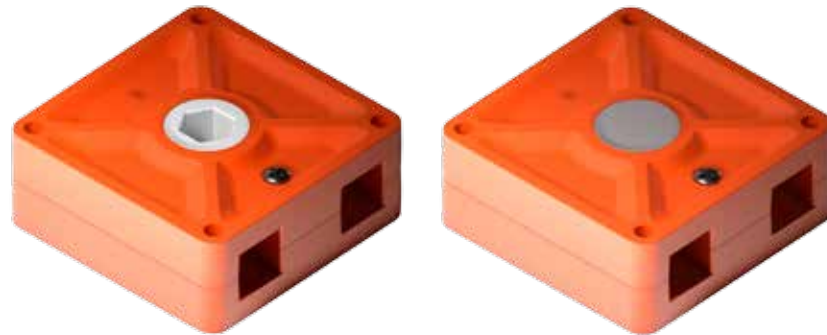


Elemente für Formatänderung

Zahnstangengetriebe

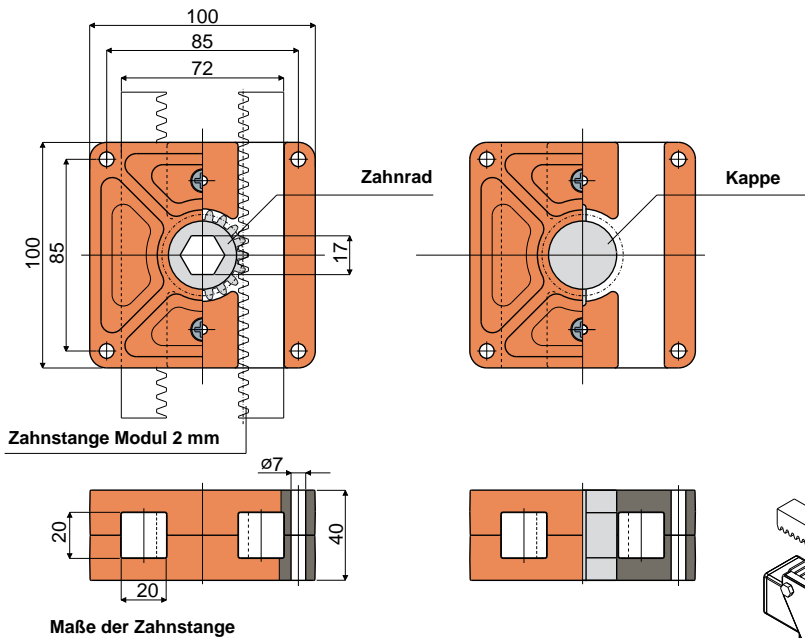
(für die Transversalregelung der Führungsschienen)

Teil **299**

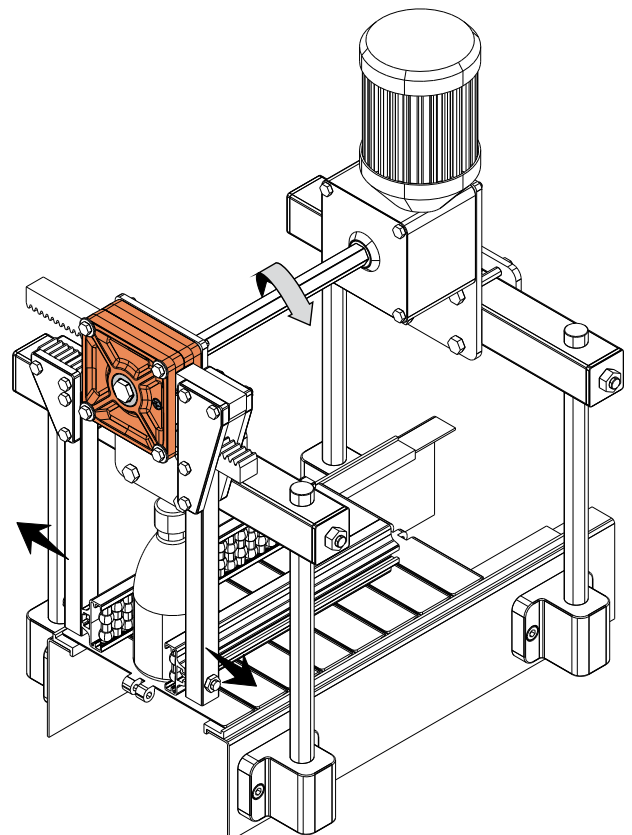


Mit Zahnrad

Ohne Zahnrad



Anwendungsbeispiel



Zahnrad aus Acetal-Kunstharz	Messingzahnrad	Ohne Zahnrad
Code	Code	Code
299 / 82681	299 / 83378	299 / 82680

MATERIALIEN: Gehäuse für Getriebe aus Polyamid, glasfaserverstärkt, orange; Schrauben aus Edelstahl AISI 304.
 Verfügbar: Ohne inneres Zahnrad; mit innerem Zahnrad aus weißem Acetal-Kunstharz; mit innerem Messingzahnrad.

BESCHREIBUNG: Für die Querverstellung der Führungen während des Lagewechsels des Produkt benutzt.

VERPACKUNG: 24 Stücke.

AUF ANFRAGE:

- Getriebe: In verschiedenen Farben.
- Verpackungen: Nicht standardmäßig.