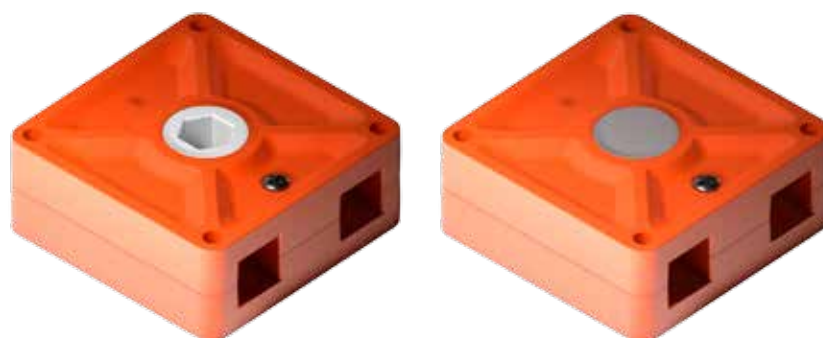


Accessoires pour le réglage transversal des guides

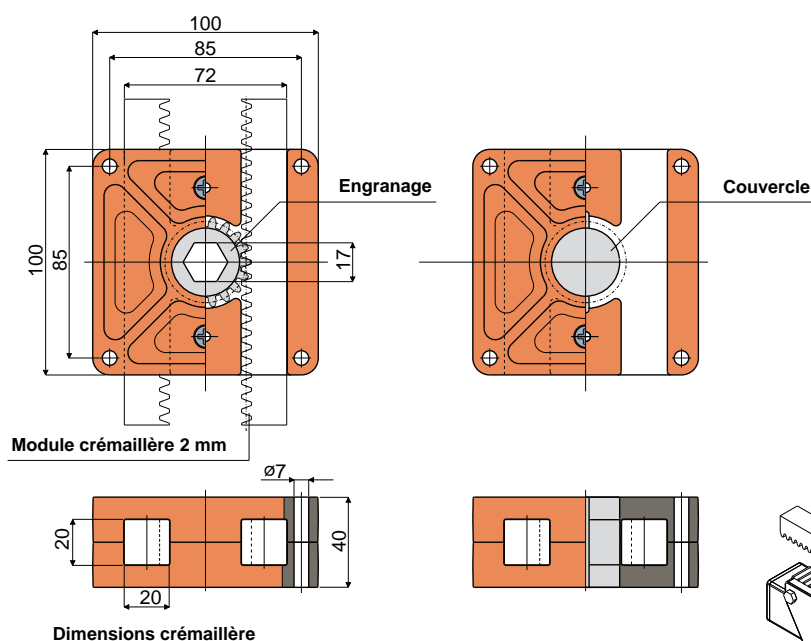
Réducteur pour crémaillères
(pour le réglage transversal des guides)

Réf. **299**

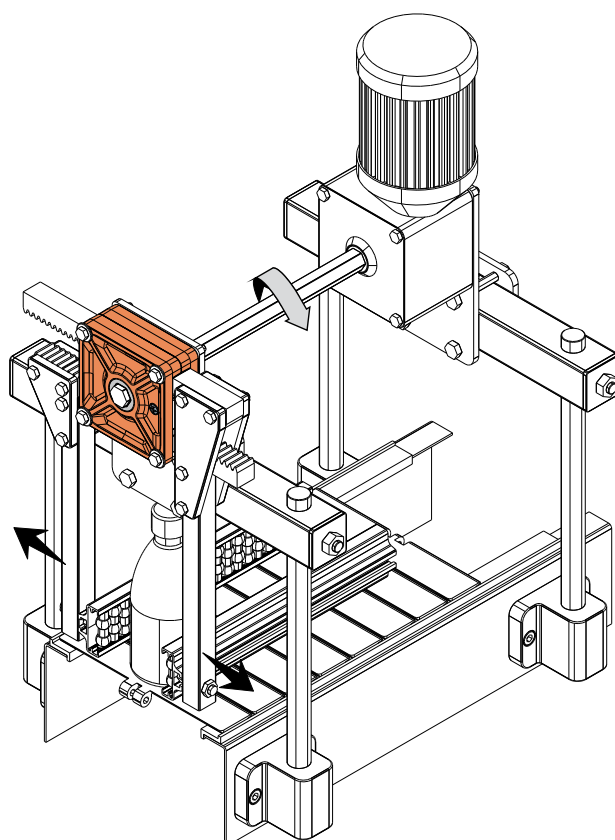


Avec engranage

Sans engranage



Exemple d'application



Engrainage en résine acétalique	Engrainage en laiton	Sans engrainage
Code	Code	Code
299 / 82681	299 / 83378	299 / 82680

MATÉRIAUX: Corps externe réducteur en polyamide renforcée avec fibres de verre; vis autotardeux en acier inox.

FOURNI: sans engrainage interne; avec engrainage interne en résine acétalique couleur blanc; avec engrainage interne en laiton.

CARACTÉRISTIQUES: À utiliser pour le réglage transversal des guides lors du changement de format du produit transporté.

CONDITIONNEMENT: 24 pièces.

SUR DEMANDE:

- Réducteurs: Dans différentes couleurs.
- Conditionnement: Hors standard.