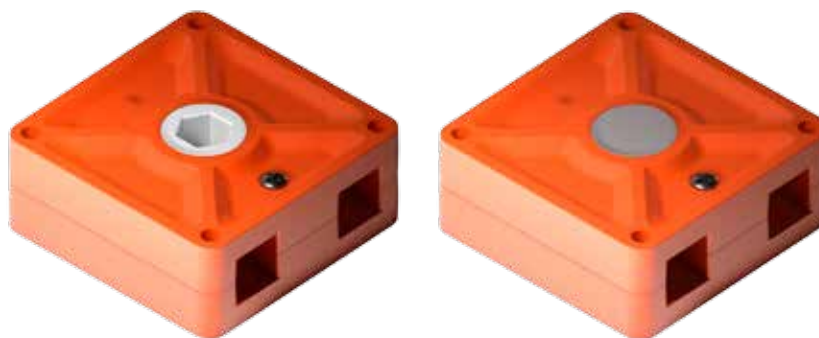


Elementy do zmiany formatu

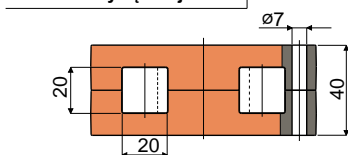
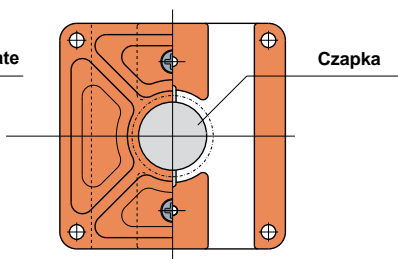
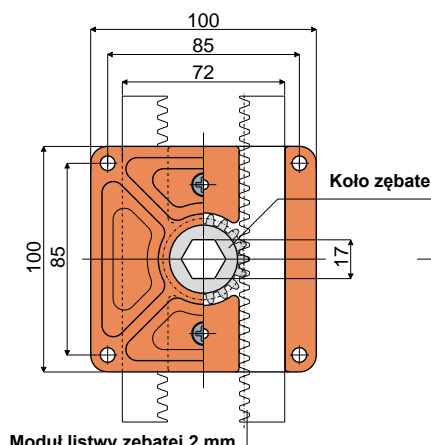
Reduktor do listwy zębatej
(do poprzecznej regulacji prowadnic)

Część. **299**

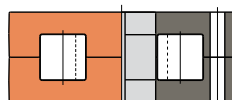


Z koło zębate

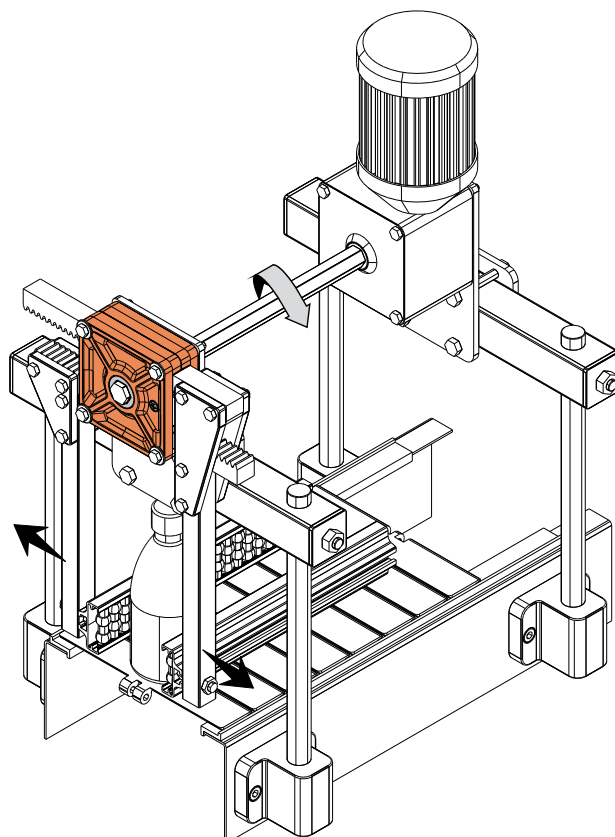
Bez koło zębate



Rozmiary listwy zębatej



Przykład zastosowania



Koło zębate z żywicy acetalowej	Koło zębate z mosiądzu	Bez koła zębatego
Kod	Kod	Kod
299 / 82681	299 / 83378	299 / 82680

MATERIAŁY: Zewnętrzny korpus reduktora z poliamidu i włókna szklanego, kolor pomarańczowy; wkręty samogwintujące ze stali nierdzewnej inox AISI 304. Dostępne: bez wewnętrznej przekładni zębatej; z wewnętrzna przekładnią z żywicy acetalowej, kolor biały; z wewnętrzna przekładnią zębatą z mosiądzu.

PARAMETRY: Do poprzecznej regulowania prowadnic podczas zmiany formatu transportowanego produktu.

OPAKOWANIE: 24 sztuki.

NA ŻĄDANIE:

- Reduktor: w różnych kolorach.
- Opakowania: niestandardowe.