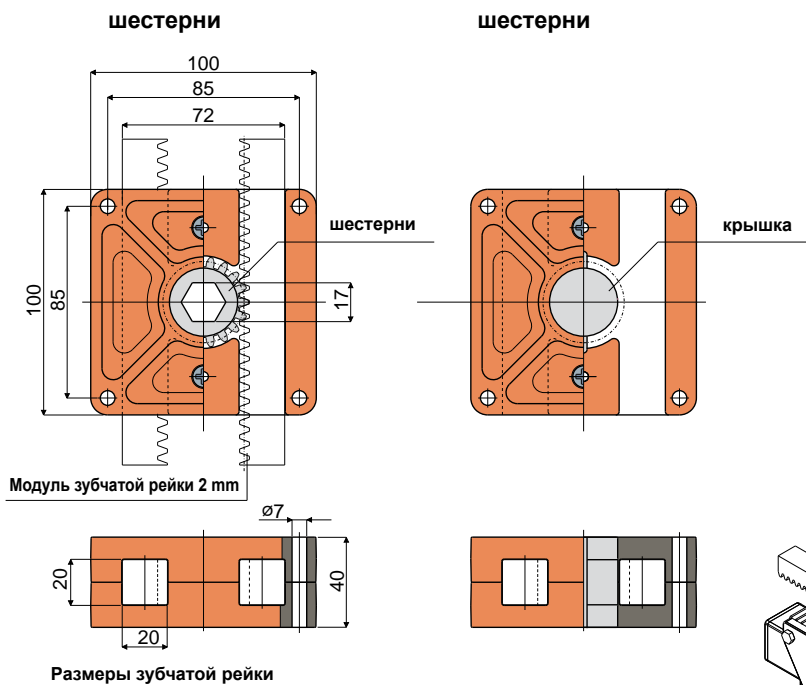
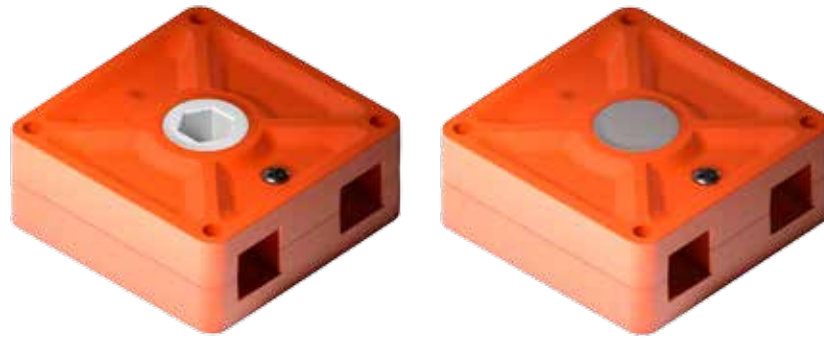


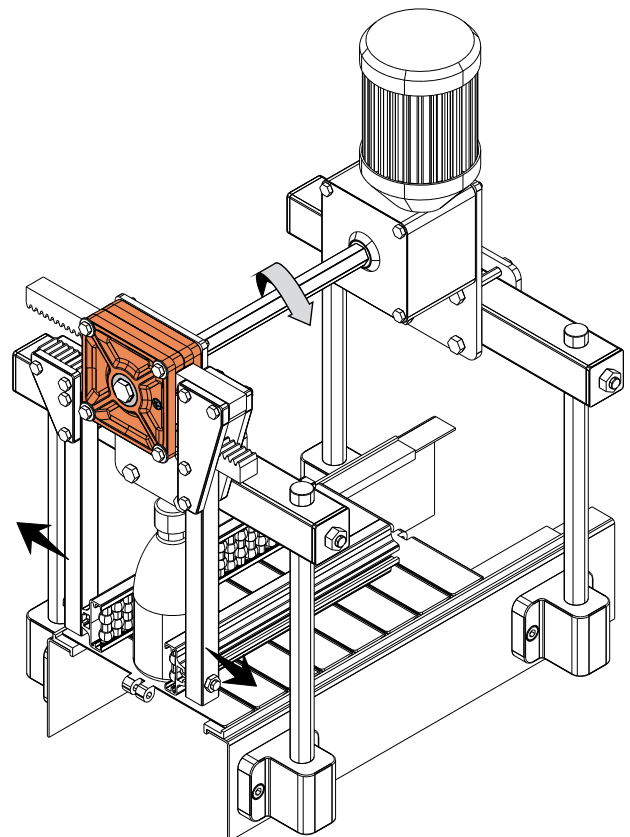
# Элементы для смены формата

## Редуктор для зубчатых реек (Для поперечной регулировки направляющих)

Дет. 299



### Пример установки



Шестерня из ацетальной смолы	Шестерня из латуни	Без шестерни
Код	Код	Код
299 / 82681	299 / 83378	299 / 82680

**МАТЕРИАЛЫ:** Внешний корпус редуктора из полиамида + FV оранжевого цвета; внутренний зубчатый механизм из белой ацетальной смолы; самонарезные винты из нержавеющей стали AISI 304.

**ХАРАКТЕРИСТИКИ:** Используется для поперечной регулировки направляющих в ходе смены формата транспортируемой продукции.

**УПАКОВКА:** 24 шт.

**ПО ЗАПРОСУ:**

- Редукторы: различных цветов.
- Упаковки: Нестандартные.