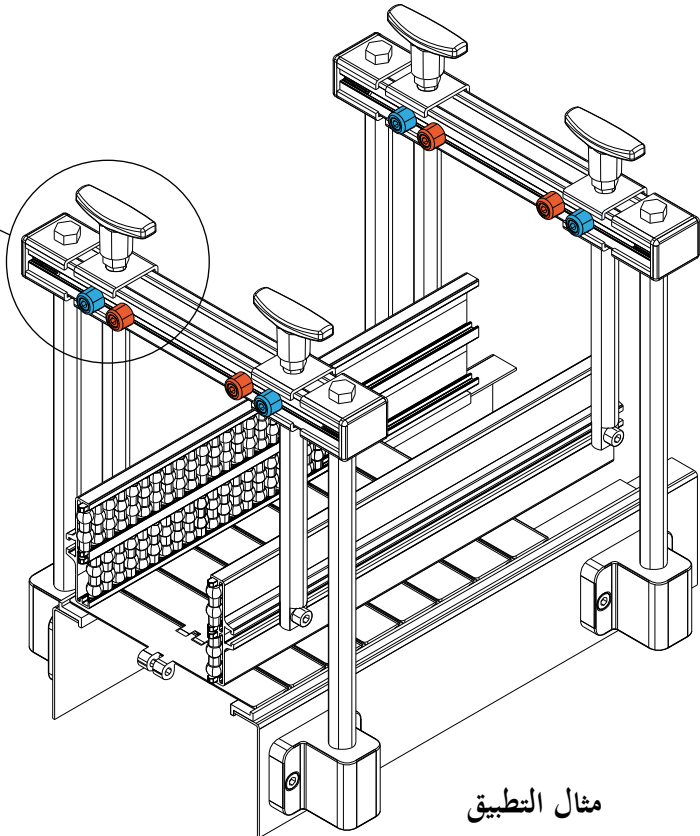
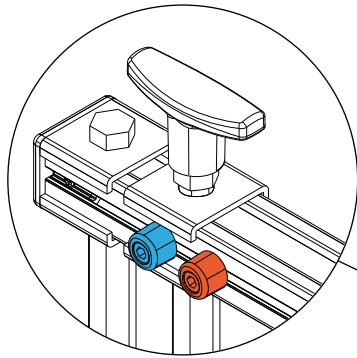
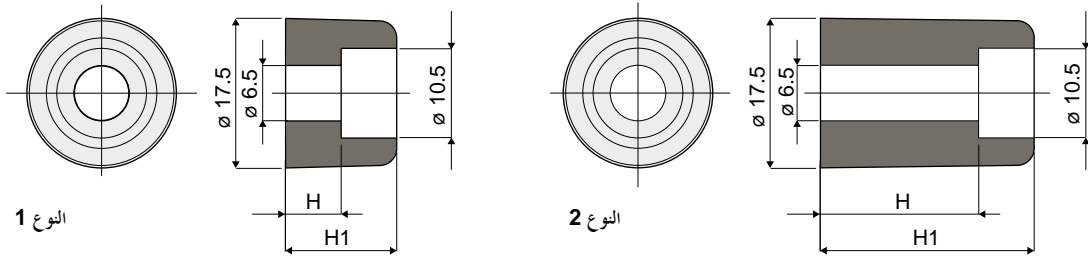


لتغيير الموضع

قطعة 331 وتد مرجعي لتغيير الموضع



مثال التطبيق

اللون	H (mm)	H1 (mm)	النوع 1 كود
الأسود RAL 9005			331 / 83090
الأبيض RAL 9001			331 / 83091
الأحمر RAL 3000			331 / 83092
الأصفر RAL 1021			331 / 83093
الأزرق RAL 5015			331 / 83094
الأخضر RAL 6029	6,5	13	331 / 83095
الخرذل RAL 1027			331 / 83096
البرتقالي RAL 2004			331 / 83097
الرمادي RAL 7035			331 / 83098
الوردي RAL 3015			331 / 83099
الأزرق RAL 6027			331 / 83100
البنّي RAL 8001			331 / 83101

اللون	H (mm)	H1 (mm)	النوع 2 كود
الأبيض RAL 9001			331 / 84479
الأحمر RAL 3000			331 / 84480
الأصفر RAL 1021	18,5	25	331 / 84483
الأزرق RAL 5015			331 / 84482
الأخضر RAL 6029			331 / 84481

الخامات: أوتاد من البولي بروبيلين + الألياف الزجاجية.
المواصفات: مُستخدم كمرجع على الدلائل للتغيير المُشكل.
العبوة: 96 قطعة.

حسب الطلب:

- أوتاد: المزيد من الألوان.
- العبوات: حسب طلبك.