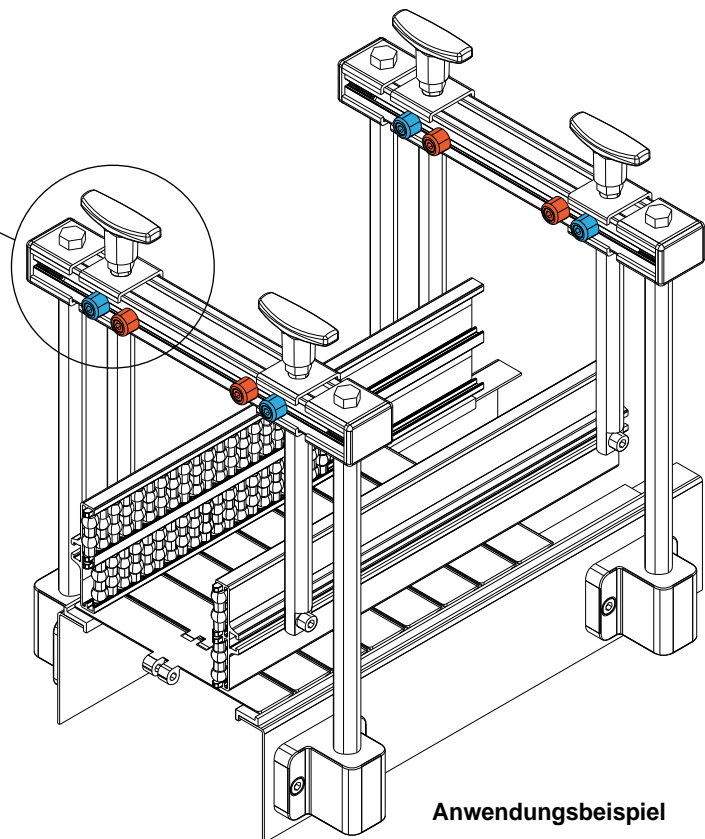
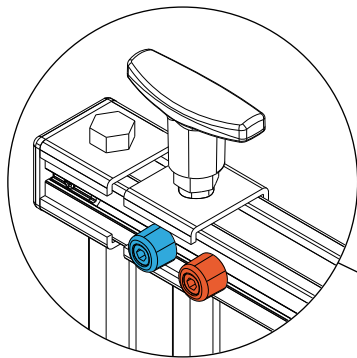
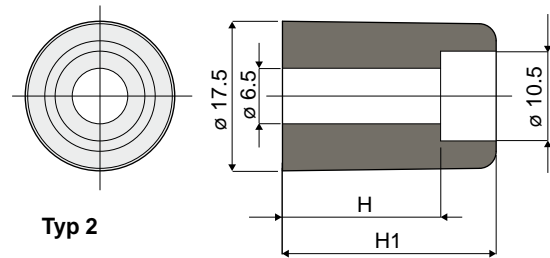
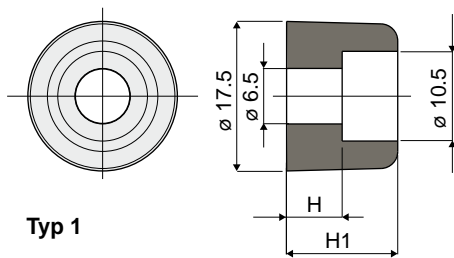


Elemente für Formatänderung

Teil 331 Bezugsplock für den Lagewechsel



Anwendungsbeispiel

Farbe	H (mm)	H1 (mm)	Typ 1 Code
Schwarz RAL 9005	6,5	13	331 / 83090
Weiß RAL 9001			331 / 83091
Rot RAL 3000			331 / 83092
Gelb RAL 1021			331 / 83093
Blau RAL 5015			331 / 83094
Grün RAL 6029			331 / 83095
Senffarben RAL 1027			331 / 83096
Orange RAL 2004			331 / 83097
Grau RAL 7035			331 / 83098
Rosa RAL 3015			331 / 83099
Hellblau RAL 6027			331 / 83100
Braun RAL 8001			331 / 83101

Farbe	H (mm)	H1 (mm)	Typ 2 Code
Weiß RAL 9001	18,5	25	331 / 84479
Rot RAL 3000			331 / 84480
Gelb RAL 1021			331 / 84483
Blau RAL 5015			331 / 84482
Grün RAL 6029			331 / 84481

MATERIALIEN: Pflöcke aus Polypropylen, glasfaserverstärkt.

BESCHREIBUNG: Als Bezug für Lagewechsel auf der Führungsschiene benutzt.

VERPACKUNG: 96 Stücke.

AUF ANFRAGE:

- Pflöcke: In verschiedenen Farben.
- Verpackungen: Nicht standardmäßig.