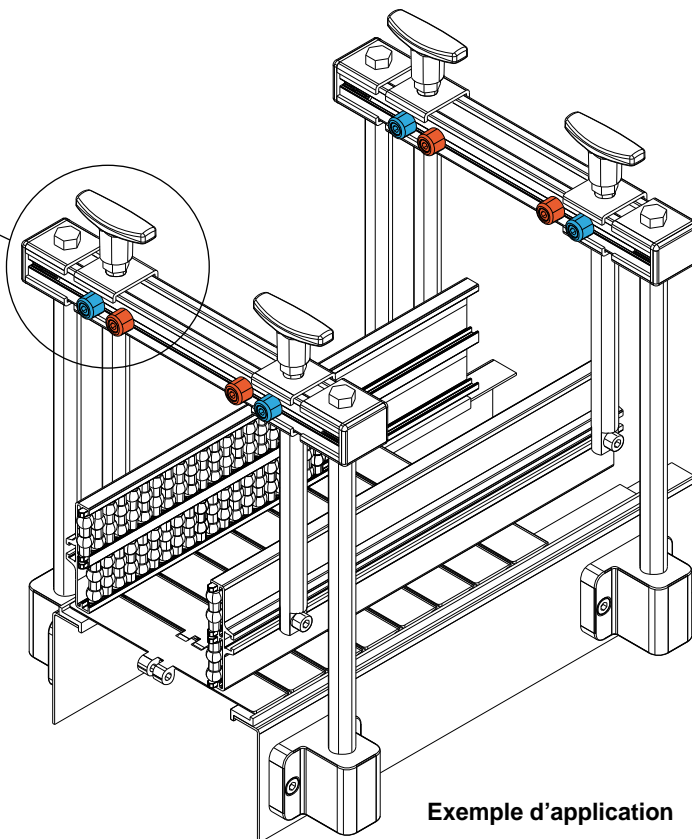
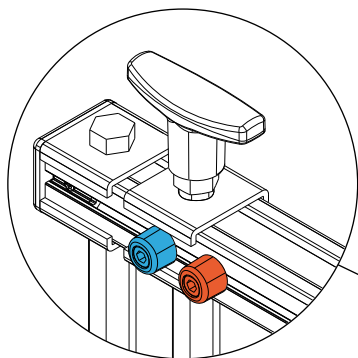
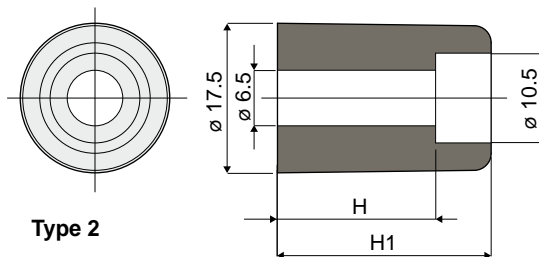
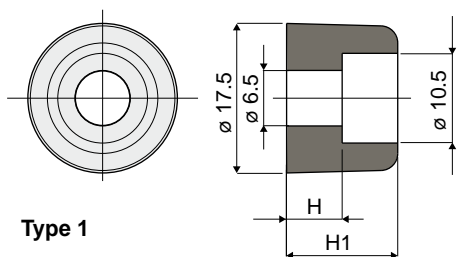


Accessoires pour le réglage transversal des guides

Réf. **331** Butées de Référence pour changement de position



Exemple d'application

Couleur	H (mm)	H1 (mm)	Type 1 Code
Noir RAL 9005	6,5	13	331 / 83090
Blanc RAL 9001			331 / 83091
Rouge RAL 3000			331 / 83092
Jaune RAL 1021			331 / 83093
Bleu RAL 5015			331 / 83094
Vert RAL 6029			331 / 83095
Moutarde RAL 1027			331 / 83096
Orange RAL 2004			331 / 83097
Gris RAL 7035			331 / 83098
Rose RAL 3015			331 / 83099
Bleu clair RAL 6027			331 / 83100
Marron RAL 8001			331 / 83101

Couleur	H (mm)	H1 (mm)	Type 2 Code
Blanc RAL 9001	18,5	25	331 / 84479
Rouge RAL 3000			331 / 84480
Jaune RAL 1021			331 / 84483
Bleu RAL 5015			331 / 84482
Vert RAL 6029			331 / 84481

MATÉRIAUX: Butées en polypropylène renforcé.

CARACTÉRISTIQUES: Utilisée comme Référence sur les guides pour le changement de format du produit transporté.

CONDITIONNEMENT: 96 pièces.

SUR DEMANDE:

- Butées: En différentes couleurs.
- Conditionnement: Hors standard.