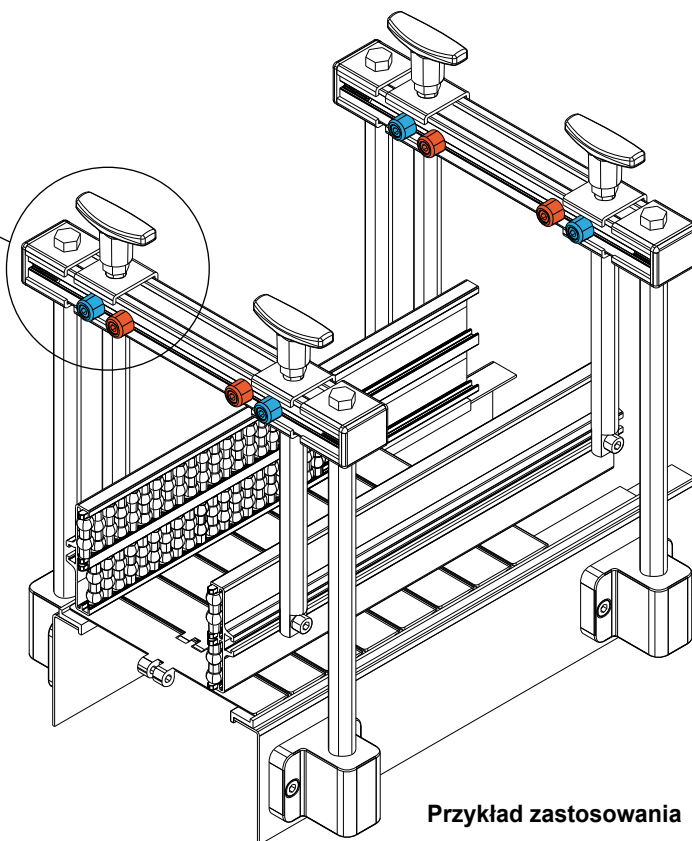
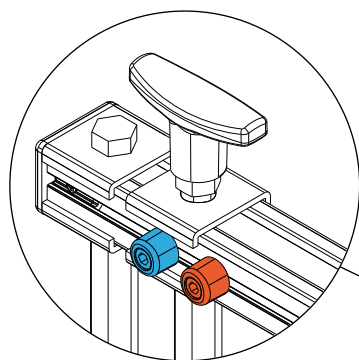
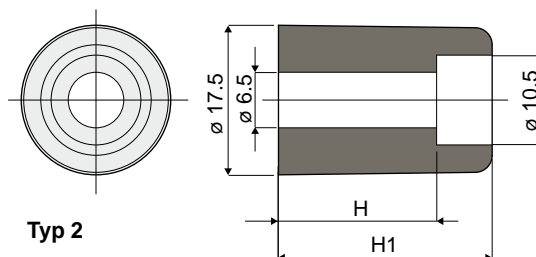
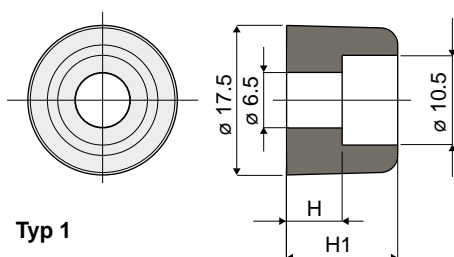


Elementy do zmiany formatu

Część. 331 Znacznik zmiany położenia



| Kolor | H (mm) | H1 (mm) | Typ 1 Kod |
|-----------------------|-----------|------------|--------------|
| Czarny RAL 9005 | 6,5 | 13 | 331 / 83090 |
| BIAŁY RAL 9001 | | | 331 / 83091 |
| Czerwony RAL 3000 | | | 331 / 83092 |
| Żółty RAL 1021 | | | 331 / 83093 |
| Niebieski RAL 5015 | | | 331 / 83094 |
| Zielony RAL 6029 | | | 331 / 83095 |
| Musztarda RAL 1027 | | | 331 / 83096 |
| Pomarańczowy RAL 2004 | | | 331 / 83097 |
| Szary RAL 7035 | | | 331 / 83098 |
| Różowy RAL 3015 | | | 331 / 83099 |
| Niebieski RAL 6027 | | | 331 / 83100 |
| Brazowy RAL 8001 | | | 331 / 83101 |

| Kolor | H (mm) | H1 (mm) | Typ 2 Kod |
|--------------------|-----------|------------|--------------|
| Biały RAL 9001 | 18,5 | 25 | 331 / 84479 |
| Czerwony RAL 3000 | | | 331 / 84480 |
| Żółty RAL 1021 | | | 331 / 84483 |
| Niebieski RAL 5015 | | | 331 / 84482 |
| Zielony RAL 6029 | | | 331 / 84481 |

MATERIAŁY: znaczniki z polipropylenu i włókna szklanego.

PARAMETRY: do użycia w charakterze znacznika na prowadnicach, do zmiany formatu.

OPAKOWANIE: 96 sztuk.

NA ŻĄDANIE:

- Znaczniki: inne kolory.
- Opakowania: niestandardowe.