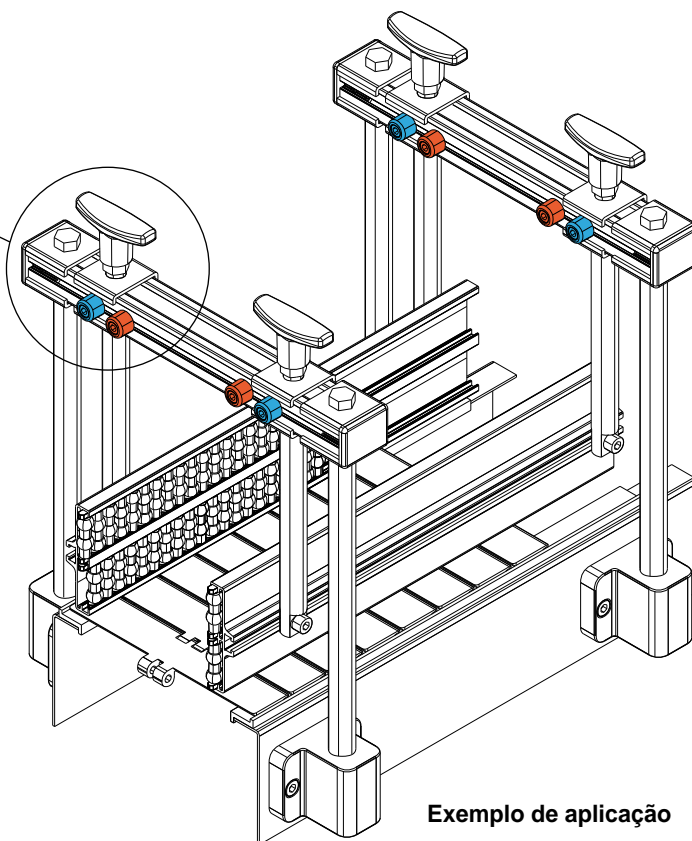
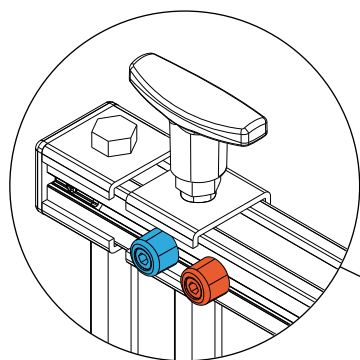
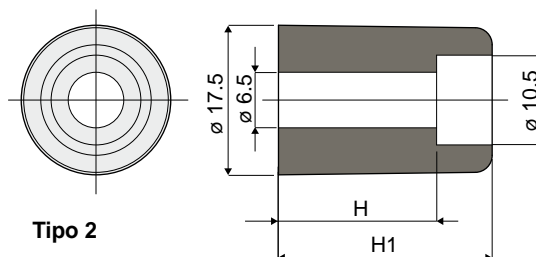
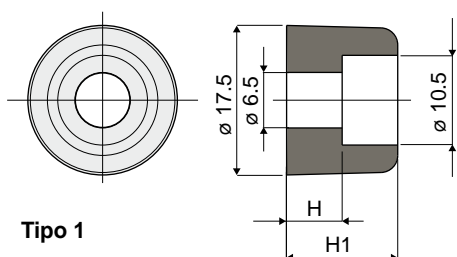


Elementos para mudança de formato

Ref. **331** Pino de referência para mudança de posição



Exemplo de aplicação

Cor	H (mm)	H1 (mm)	Tipo 1 Código
Preto RAL 9005	6,5	13	331 / 83090
Branco RAL 9001			331 / 83091
Vermelho RAL 3000			331 / 83092
Amarelo RAL 1021			331 / 83093
Azul RAL 5015			331 / 83094
Verde RAL 6029			331 / 83095
Mostarda RAL 1027			331 / 83096
Laranja RAL 2004			331 / 83097
Cinza RAL 7035			331 / 83098
Rosa RAL 3015			331 / 83099
Azul RAL 6027			331 / 83100
Marrom RAL 8001			331 / 83101

Cor	H (mm)	H1 (mm)	Tipo 2 Código
Branco RAL 9001	18,5	25	331 / 84479
Vermelho RAL 3000			331 / 84480
Amarelo RAL 1021			331 / 84483
Azul RAL 5015			331 / 84482
Verde RAL 6029			331 / 84481

MATERIAIS: Pinos em polipropileno reforçado.

CARACTERÍSTICAS: Utilizado como referência em guias para a mudança de formato.

EMBALAGEM: 96 peças.

SOB ENCOMENDA:

- Pinos: Mais cores.
- Embalagem: Sem padrão.