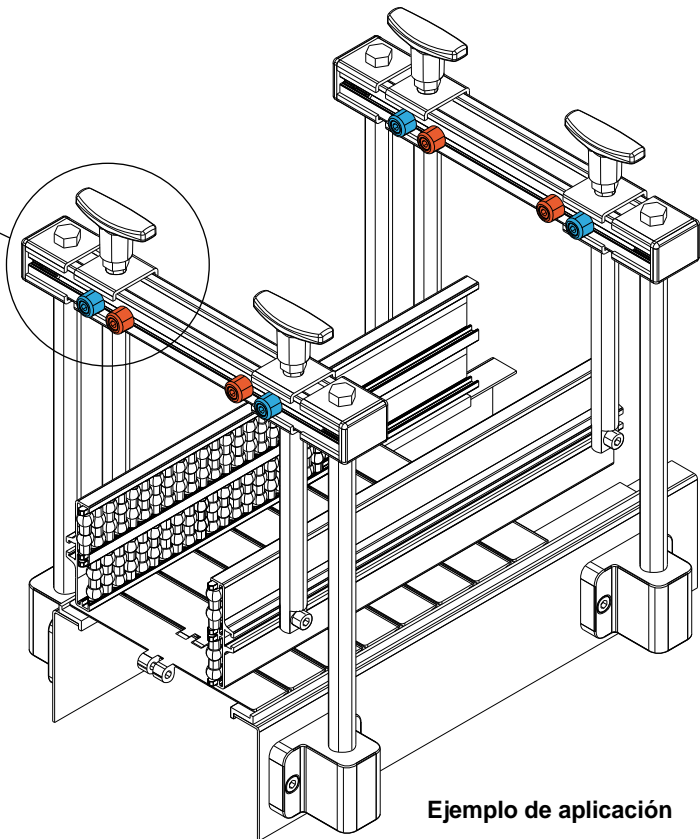
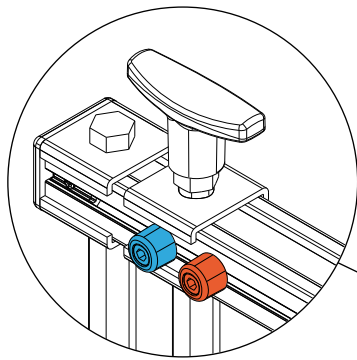
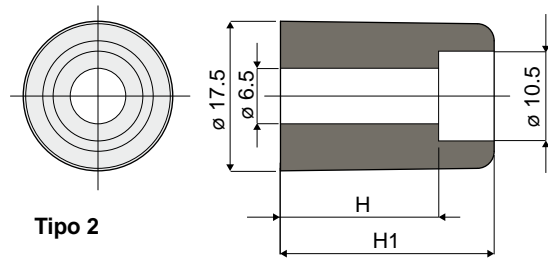
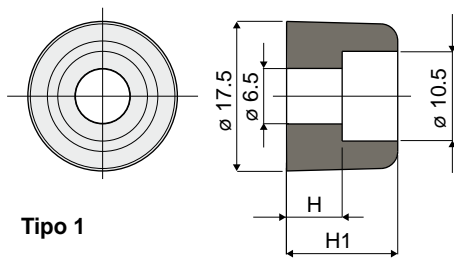


Elementos para cambio de formato

Tipo 331 Espiga de referencia para cambio de posición



Ejemplo de aplicación

Color	H (mm)	H1 (mm)	Tipo 1 Código
Negro RAL 9005	6,5	13	331 / 83090
Blanco RAL 9001			331 / 83091
Rojo RAL 3000			331 / 83092
Amarillo RAL 1021			331 / 83093
Azul RAL 5015			331 / 83094
Verde RAL 6029			331 / 83095
Mostaza RAL 1027			331 / 83096
Naranja RAL 2004			331 / 83097
Gris RAL 7035			331 / 83098
Rosa RAL 3015			331 / 83099
Azul RAL 6027			331 / 83100
Marrón RAL 8001			331 / 83101

Color	H (mm)	H1 (mm)	Tipo 2 Código
Blanco RAL 9001	18,5	25	331 / 84479
Rojo RAL 3000			331 / 84480
Amarillo RAL 1021			331 / 84483
Azul RAL 5015			331 / 84482
Verde RAL 6029			331 / 84481

MATERIALES: Espigas de polipropileno + FV.

CARACTERÍSTICAS: Usado como referencia en guías para el cambio de formato.

CONFECCIÓN: 96 piezas.

POR ENCARGO:

- Espigas: Colores extra.
- Confecciones: No estándar.