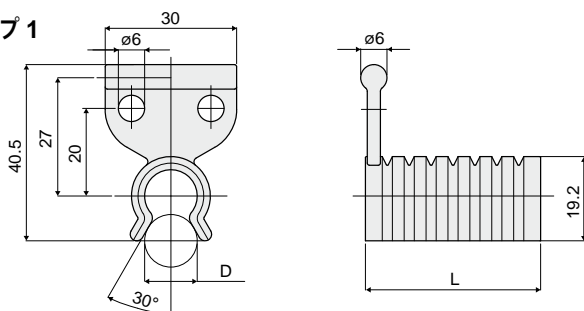


サイズ変更用部品

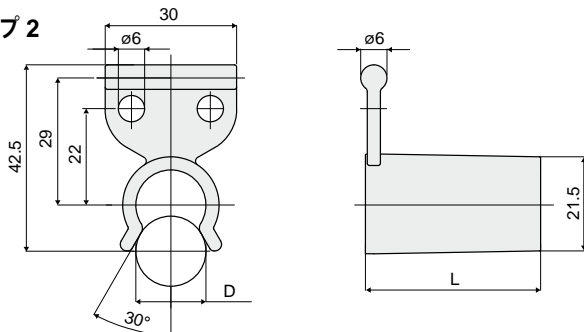
レールピン調整スペーサー Part. 352



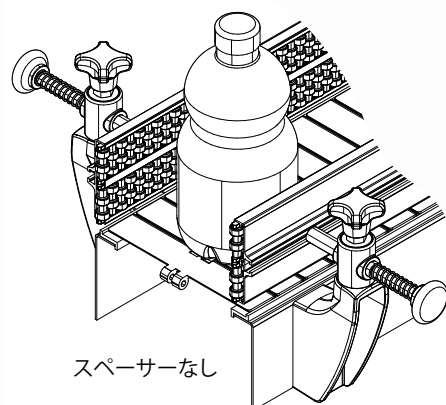
タイプ 1



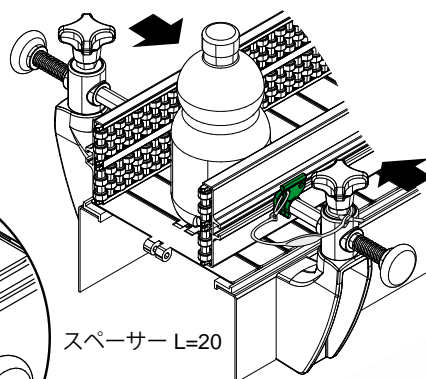
タイプ 2



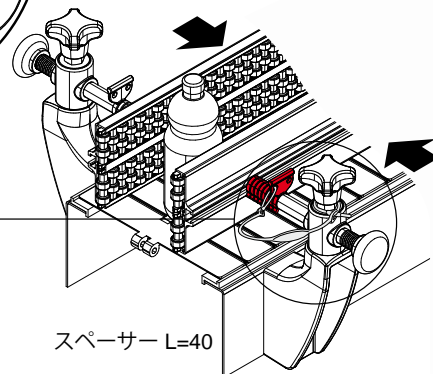
使用例



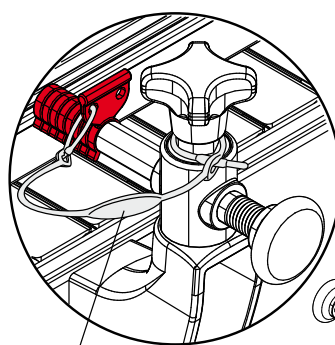
スペーサーなし



スペーサー L=20



スペーサー L=40



Part. 462

D (mm)	L (mm)	色	タイプ 1 コード
5		白 RAL 9001	352 / 83419
10		赤 RAL 3000	352 / 83420
15		黒 RAL 9005	352 / 83421
20		緑 RAL 6029	352 / 83422
25		黄色 RAL 1021	352 / 83423
30		オレンジ RAL 2004	352 / 83424
35		青 RAL 5015	352 / 83425
12	40	白 RAL 9001	352 / 83411
		赤 RAL 3000	352 / 83412
		黒 RAL 9005	352 / 83413
		緑 RAL 6029	352 / 83414
		黄色 RAL 1021	352 / 83415
		オレンジ RAL 2004	352 / 83416
		青 RAL 5015	352 / 83417
		グレー RAL 7035	352 / 83418

D (mm)	L (mm)	色	タイプ 2 コード
16	40	白 RAL 9001	352 / 84444
		赤 RAL 3000	352 / 84445
		緑 RAL 6029	352 / 84446
		黄色 RAL 1021	352 / 85569
		青 RAL 5015	352 / 85570

材質: ポリプロピレン製スペーサー

特長: ガイド間の距離を調整するために使用。スナップフィット。さまざまな長さおよび色があります。

パッケージ内個数: 24 個。

ご要望に応じて対応:

- スペーサー: 別の着色。
- パッケージ内個数: 標準なし。