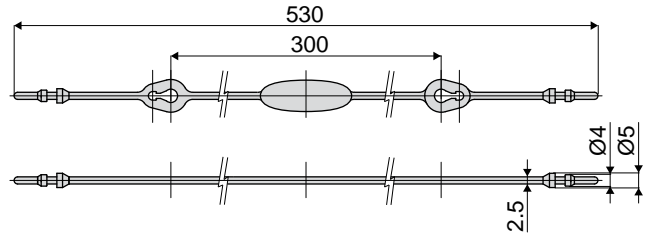


لتغيير الموضع

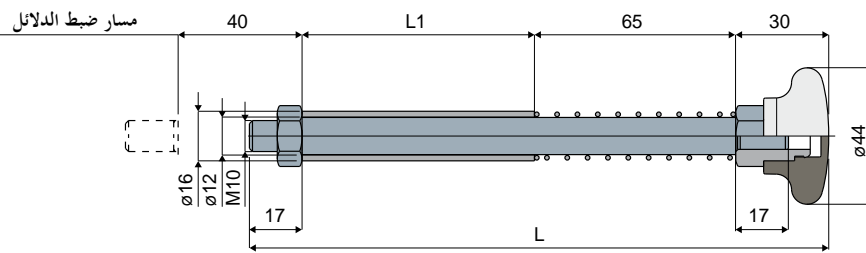
قطعة 462 رباط الأمان



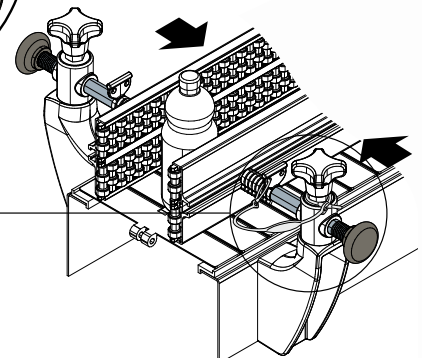
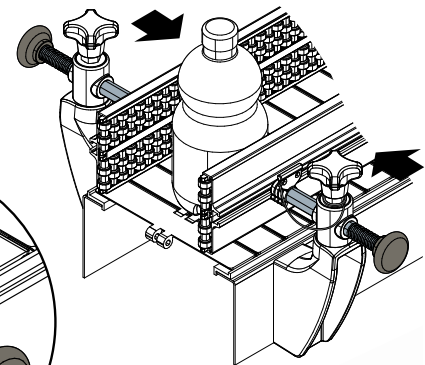
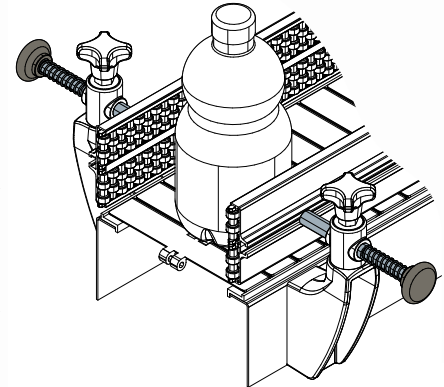
كود
462 / 85548

الخامات: رباط من البولي أميد باللون الأسود.
المواصفات: للاستخدام لإحكام ربط القطعة 352 بالقطعة 374.
العبوة: 24 قطعة.
حسب الطلب:
• أربطة: بألوان مختلفة.
• العبوات: حسب طلبك.

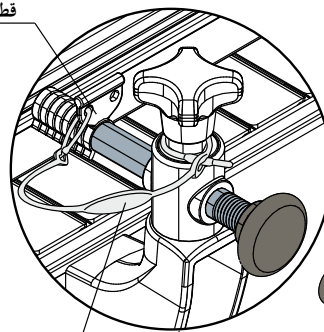
قطعة 374 مسمار حمل الدلائل (لتغيير المُشكّل سريعاً)



مثال التطبيق



قطعة 352



قطعة 462

| L | L1 | كود |
|-----|-----|-------------|
| 187 | 75 | 374 / 83860 |
| 237 | 125 | 374 / 85977 |

الخامات: مقبض من البولي أميد مقوى باللون الأسود، مسمار وصامولة ونايظ والساق من الصلب المقاوم للصدأ AISI 304، جلبة من النحاس المطلي بالنيكل.
المواصفات: للاستخدام مع القطعة 352 لتغيير المُشكّل سريعاً.
العبوة: 24 قطعة.
حسب الطلب:
• المسامير: بأطوال مختلفة. بحز اللولبية (الخطوة) M8 بدلا من M10.
• العبوات: حسب طلبك.