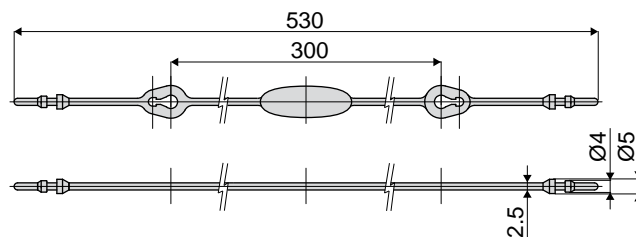


サイズ変更用部品

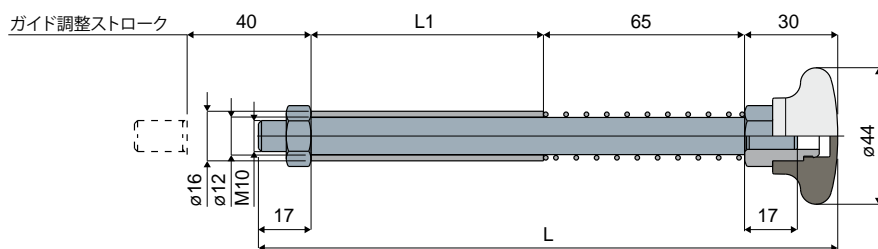
Part. 462 安全ひも



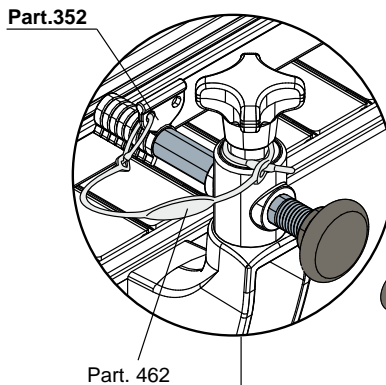
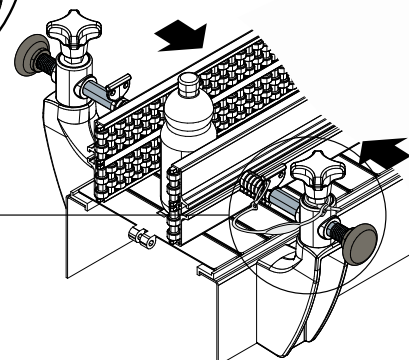
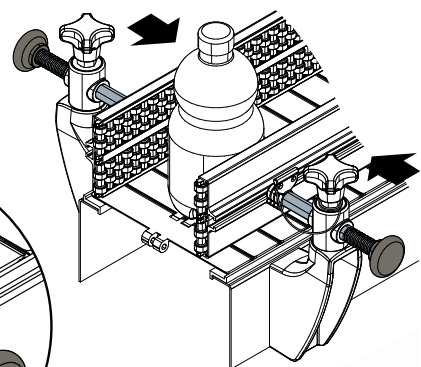
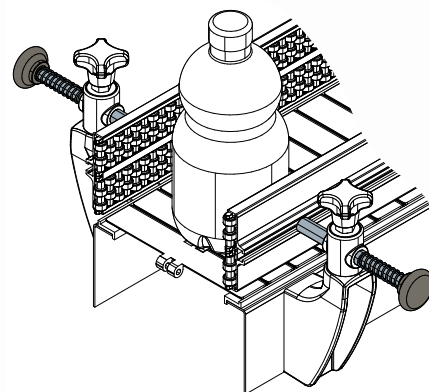
コード
462 / 85548

材質: ポリアミド製ひも、黒色。
 特長: Part.374と一緒にPart.352を固定するために使用。
 パッケージ内個数: 24 個。
 ご要望に応じて対応:
 ・ ひも: さまざまな着色。
 ・ パッケージ内個数: 標準なし。

Part. 374 ガイドレールピン (高速サイズ変更用)



使用例



L	L1	コード
187	75	374 / 83860
237	125	374 / 85977

材質: 黒色強化ポリアミド製丸ハンドル。ステンレス鋼 AISI 304 製ピン、ナット、スプリング、スリーブベアリング。ニッケルめっき真鍮製ブッシュ。
 特長: 高速サイズ変更には、Part.352 と合わせて使用。
 パッケージ内個数: 24 個。
 ご要望に応じて対応:
 ・ ピン: さまざまな長さ。ネジ山 M8 (M10 ではない)。
 ・ パッケージ内個数: 標準なし。