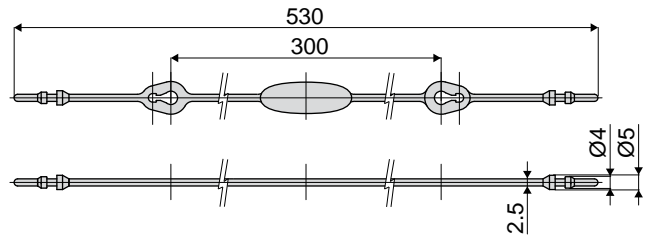


# Elementy do zmiany formatu

## Część. 462 Linka zabezpieczająca



Kod
462 / 85548

**MATERIAŁY:** linka z poliamidu, kolor czarny.

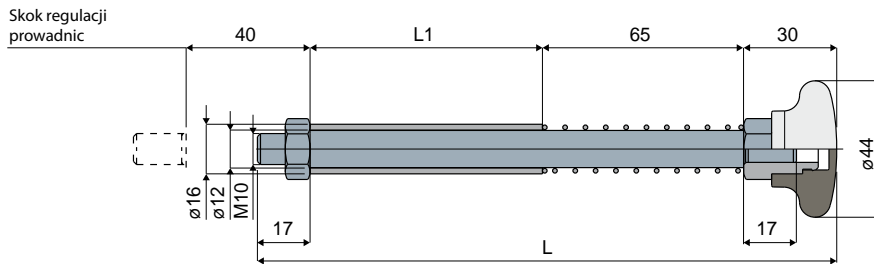
**PARAMETRY:** do stosowania jako zabezpieczenie art. 352 razem z art. 374.

**OPAKOWANIE:** 24 sztuki.

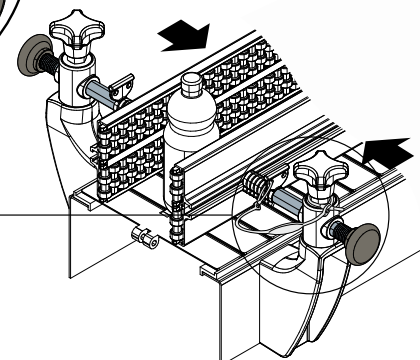
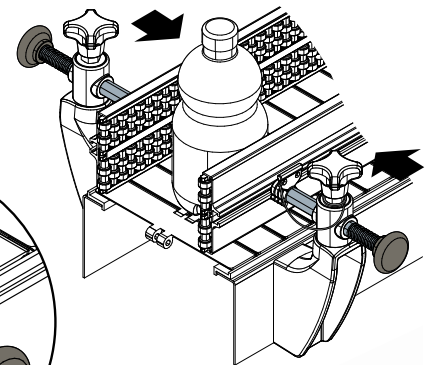
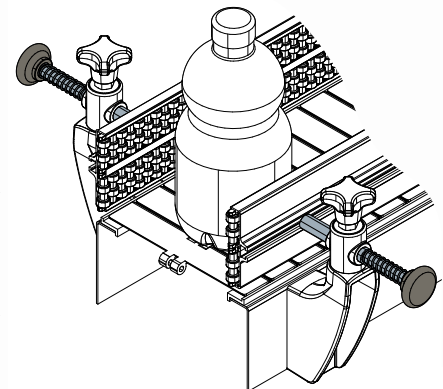
**NA ŻĄDANIE:**

- Linki: w różnych kolorach.
- Opakowania: niestandardowe.

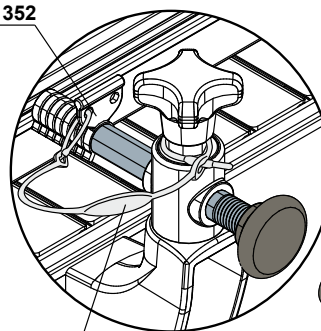
## Część. 374 Kołek prowadnic (do szybkiej zmiany formatu)



### Przykład zastosowania



Część 352



Część 462

L	L1	Kod
187	75	374 / 83860
237	125	374 / 85977

**MATERIAŁY:** Uchwyt ze wzmocnionego poliamidu koloru czarnego; kołek, nakrętka, sprężyna i sztyca ze stali nierdzewnej AISI 304; tuleja z mosiądzu niklowanego.

**PARAMETRY:** Do stosowania razem z częścią nr 352, do szybkiej zmiany formatu.

**OPAKOWANIE:** 24 sztuki.

**NA ŻĄDANIE:**

- Kołki: o różnych długościach; z gwintowaniem M8, zamiast M10.
- Opakowania: niestandardowe.