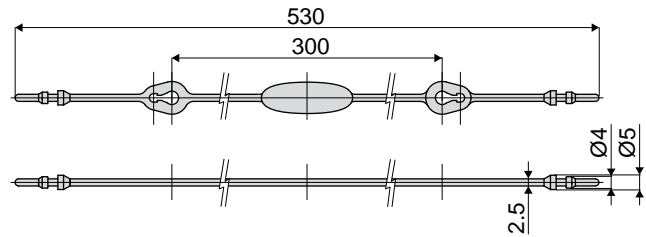


## Elementos para mudança de formato

### Ref. 462 Laço de segurança



Código

462 / 85548

**MATERIAIS:** Laço de poliamida preta.

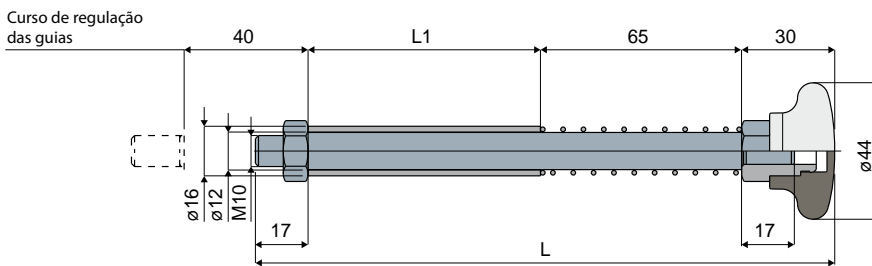
**CARACTERÍSTICAS:** Para ser utilizado para fixar a Peça 352 junto com a Peça 374.

**EMBALAGEM:** 24 peças.

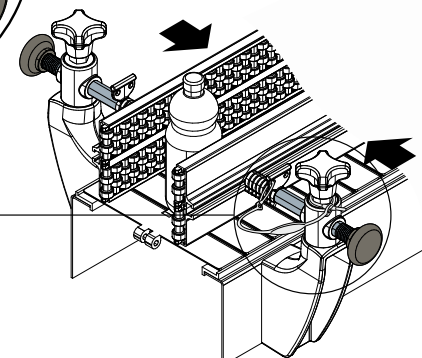
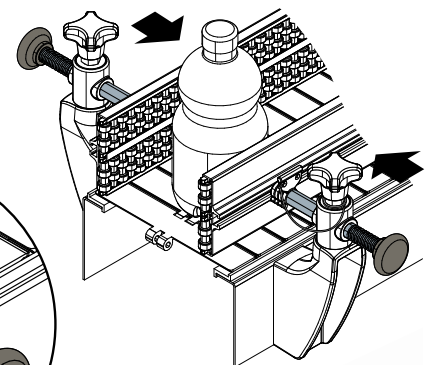
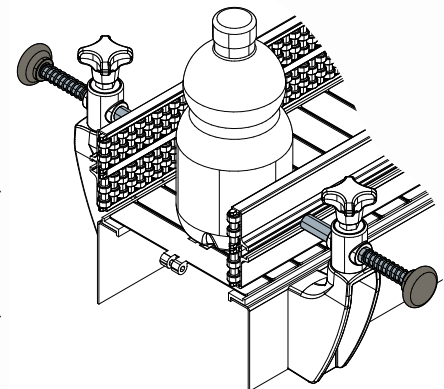
**SOB ENCOMENDA:**

- Laços: Em diferentes cores.
- Embalagens: Sem padrão.

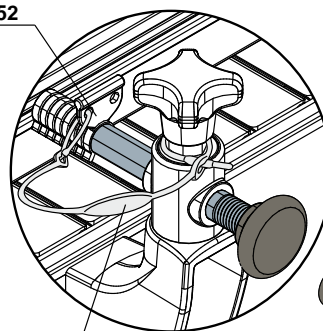
### Ref. 374 Perno porta-guias (para mudança rápida de formato)



#### Exemplo de aplicação



Ref 352



Ref. 462

L	L1	Código
187	75	374 / 83860
237	125	374 / 85977

**MATERIAIS:** Manípulo em poliamida reforçada preto; perno, porca, mola e tubo de aço inox AISI 304; casquilho de latão niquelado.

**CARACTERÍSTICAS:** Para utilização junto com Ref. 352, para a mudança rápida de formato.

**EMBALAGEM:** 24 peças.

**SOB ENCOMENDA:**

- Pernos: Em diferentes comprimentos; com rosca M8 em vez de M10.
- Embalagem: Sem padrão.