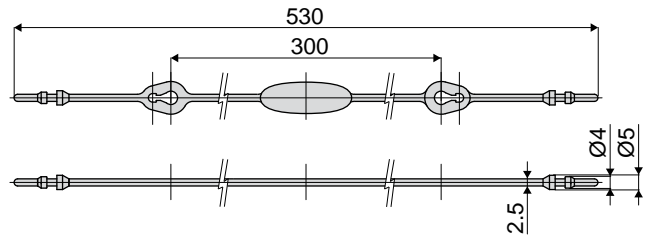


Elementos para cambio de formato

Tipo 462 Cordón de seguridad



Código
462 / 85548

MATERIALES: Cordón de poliamida de color negro.

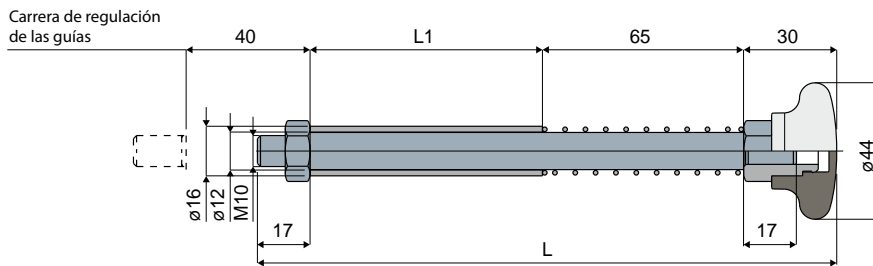
CARACTERÍSTICAS: Utilizado para tener el Tipo 352 junto al Tipo 374.

CONFECCIÓN: 24 piezas.

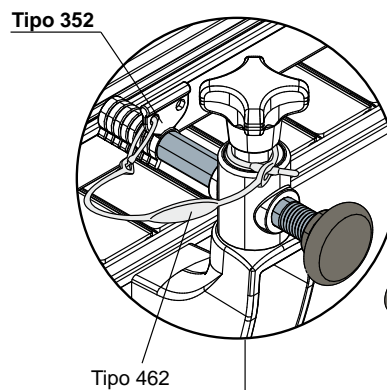
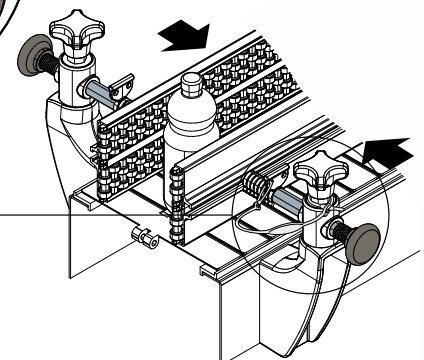
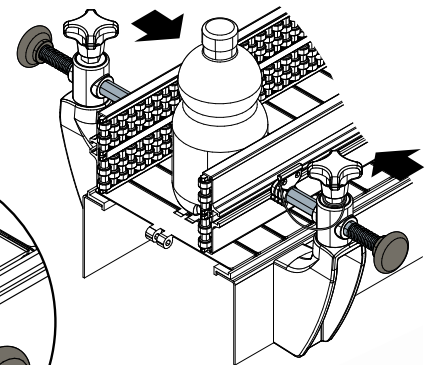
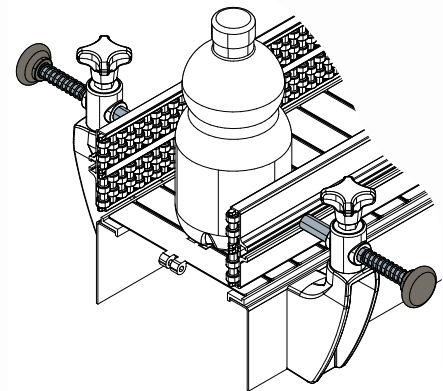
POR ENCARGO:

- Cordones: de colores diferentes.
- Confecciones: No estándar.

Tipo 374 Perno portaguías (para cambio rápido de formato)



Ejemplo de aplicación



L	L1	Código
187	75	374 / 83860
237	125	374 / 85977

MATERIALES: Empuñadura de poliamida reforzada de color negro; perno, tuerca muelle y manguito de acero inoxidable AISI 304; casquillo de latón niquelado.

CARACTERÍSTICAS: Para usar con el Tipo 352, para el cambio rápido de formato.

CONFECCIÓN: 24 piezas.

POR ENCARGO:

- Pernos: De diferentes longitudes; con rosca M8 en lugar de M10.
- Confecciones: No estándar.