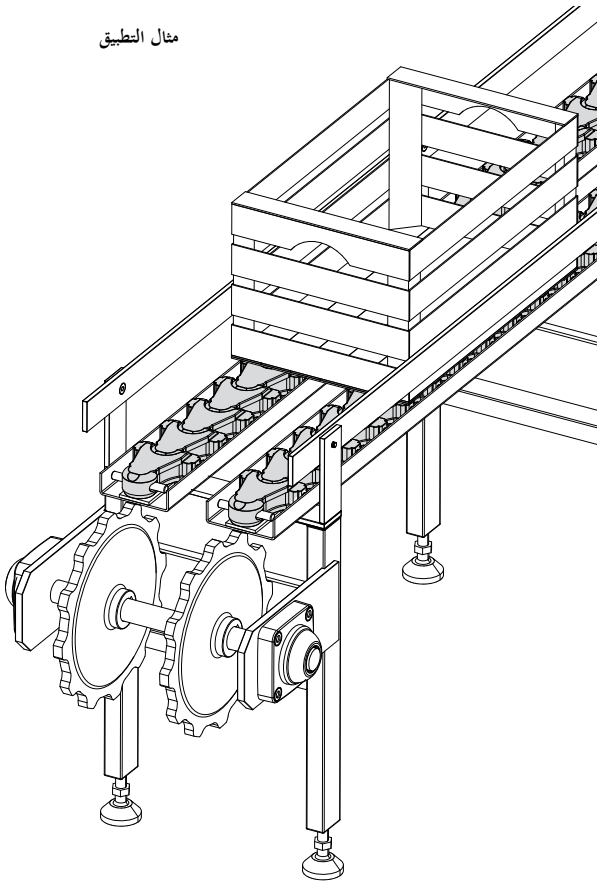


## سلاسل ومُلحقات

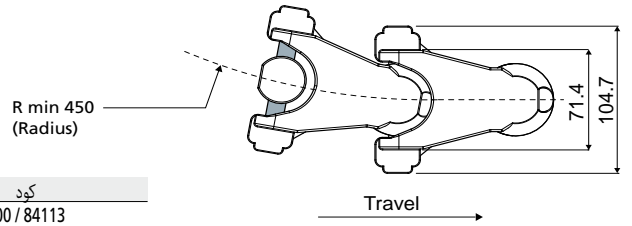
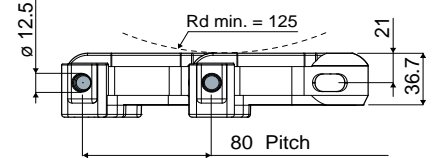
مثال التطبيق



### سلسلة مرفقية

قطعة 700

(مسار منحني للأحبال العالية؛ خطوة 80 ملم)



كود  
700 / 84113

الخامات: سلسلة من راتنج الاستيال الطبيعي؛ نواة من البولي أميد؛ ومسمار من الفولاذ المقاوم للصدأ AISI 430. المواصفات: للاستخدام في خطوط النقل؛ سعة تحميل عالية؛ (حمولة الانكسار: 19600 نيوتن). العبوة: 3,040 متر

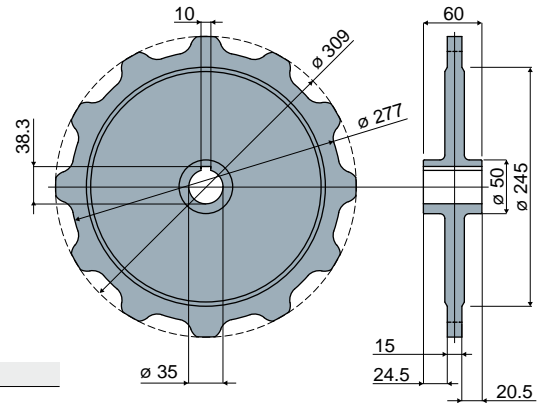
حسب الطلب:

- سلاسل: بألوان مختلفة.
- العبوات: حسب طلبك.

### عجلة الجر Z12

قطعة 704

(للسلسلة المرفقية رقم 700)



كود  
704 / 84207

الخامات: عجلات من الفولاذ المطلي بالزنك. المواصفات: للاستخدام مع السلسلة رقم 700. العبوة: 2 قطع.

حسب الطلب:

- عجلات: خامات مختلفة.
- العبوات: حسب طلبك.