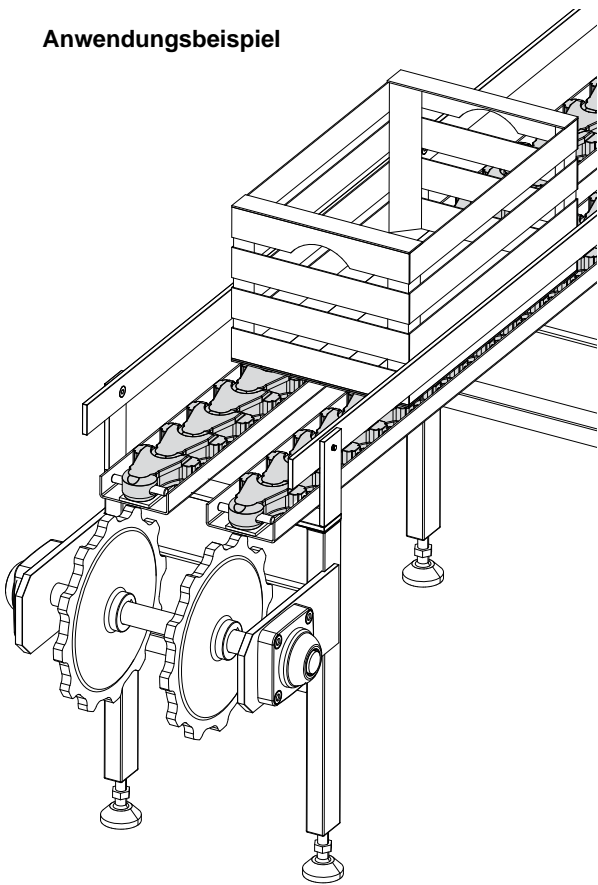


Ketten und Zubehör

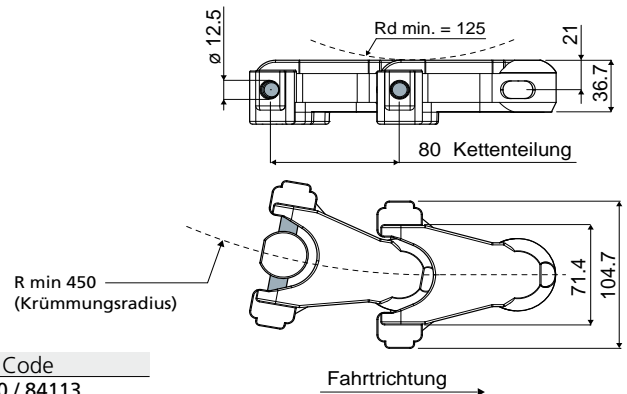
Anwendungsbeispiel



Multiflexkette

(für kurvenförmige Strecken und für hohe Belastungen; Kettenteilung: 80mm)

Teil 700



Code
700 / 84113

MATERIALIEN: Kette aus POM; Kern aus PA; Bolzen aus Edelstahl AISI 430.

BESCHREIBUNG: Diese Kette wird in Förderbändern mit hohen Belastungen benutzt (Bruchbelastung: 19600 N).

VERPACKUNG: 3,040 Meter

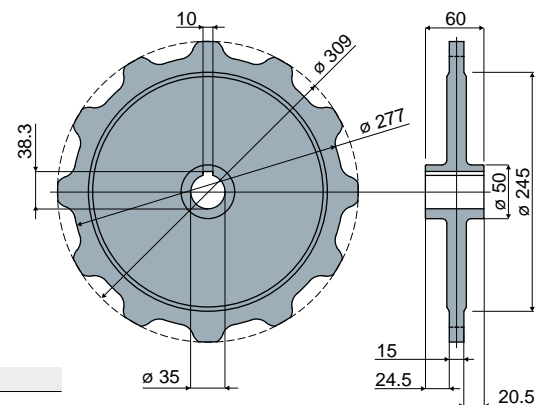
AUF ANFRAGE:

- Ketten: In verschiedenen Farben.
- Verpackung: Nicht standardmäßig.

Zahnrad Z12

(für Multiflexkette Teil 700)

Teil 704



Code
704 / 84207

MATERIALIEN: Rad aus verzinktem Stahl.

BESCHREIBUNG: Rad für Kette Teil 700

VERPACKUNG: 2 Stücke.

AUF ANFRAGE:

- Rad: In verschiedenen Materialien.
- Verpackung: Nicht standardmäßig.