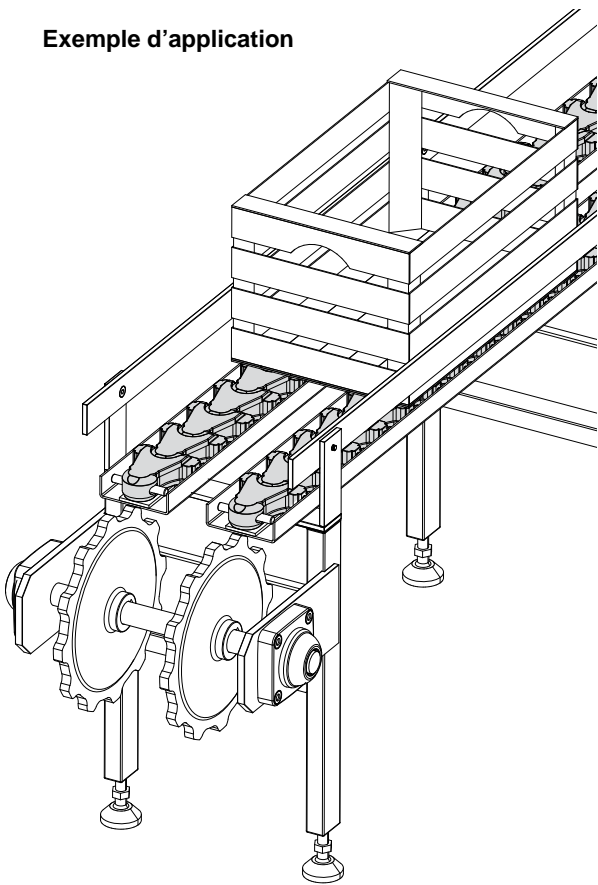


# Chaînes et accessoires

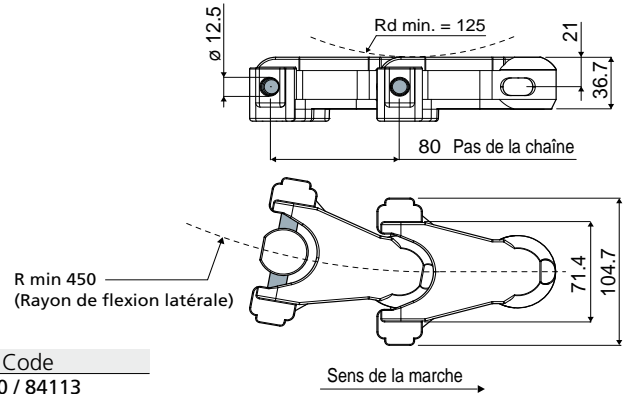
Exemple d'application



## Chaîne multiflex

(à flexion latérale pour grandes portées; pas 80 mm)

Réf. **700**



Code  
700 / 84113

**MATÉRIAUX:** Chaîne en acétal naturel; noyau en polyamide; axe en acier inox AISI 430.

**CARACTÉRISTIQUES:** A utiliser dans les convoyeurs; grande portée (charge de rupture: 19600 N).

**CONDITIONNEMENT:** 3,040 mètres.

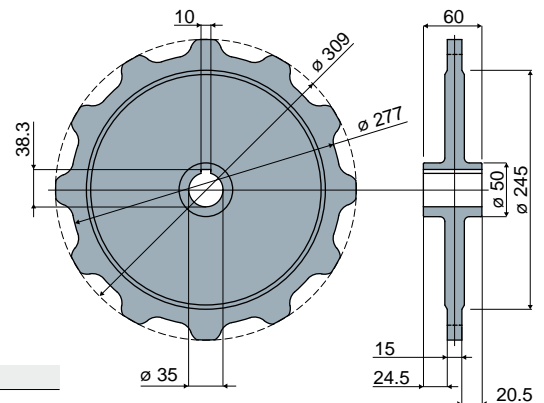
**SUR DEMANDE:**

- Chaînes: Différentes couleurs.
- Conditionnement: hors standard.

## Pignon 12 dents

(pour chaîne multiflex Réf. 700)

Réf. **704**



Code  
704 / 84207

**MATÉRIAUX:** Pignons en acier zingué.

**CARACTÉRISTIQUES:** A utiliser avec la chaîne Réf. 700.

**CONDITIONNEMENT:** 2 pièces.

**SUR DEMANDE:**

- Pignons: différents matériaux.
- Conditionnement: hors standard.