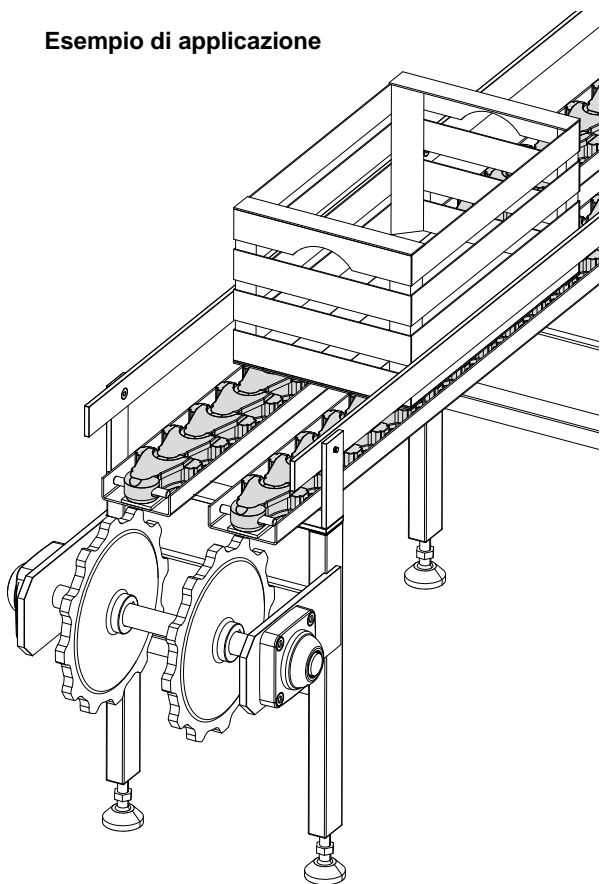


Catene e accessori

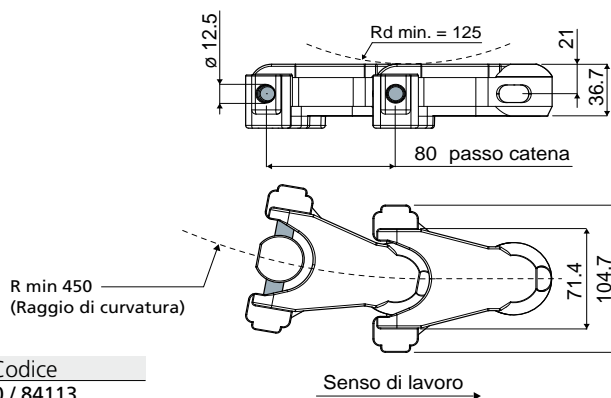
Esempio di applicazione



Catena cardanica

(a percorso curvilineo per carichi elevati; passo 80 mm)

Part. **700**



Codice
700 / 84113

MATERIALI: Catena in acetilica naturale; nocciolo in poliammide; perno in acciaio inox AISI 430.

CARATTERISTICHE: Da utilizzare nelle linee di trasporto; elevata capacità di carico (carico di rottura: 19600 N).

CONFEZIONE: 3,040 Mt.

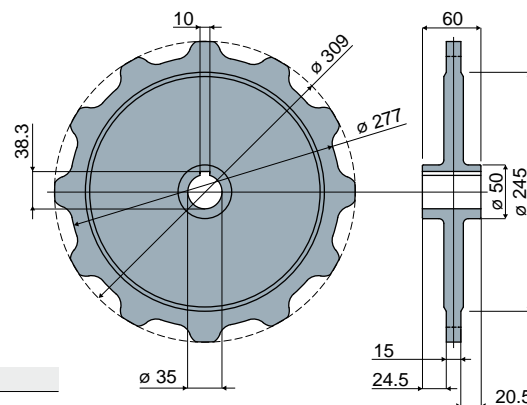
A RICHIESTA:

- Catene: Colorazioni diverse.
- Confezioni: Fuori standard.

Ruota traino Z12

(per catena cardanica Part. 700)

Part. **704**



Codice
704 / 84207

MATERIALI: Ruote in acciaio zincato.

CARATTERISTICHE: Da utilizzare con catena Part. 700.

CONFEZIONE: 2 pezzi.

A RICHIESTA:

- Ruote: Materiali diversi.
- Confezioni: Fuori standard.