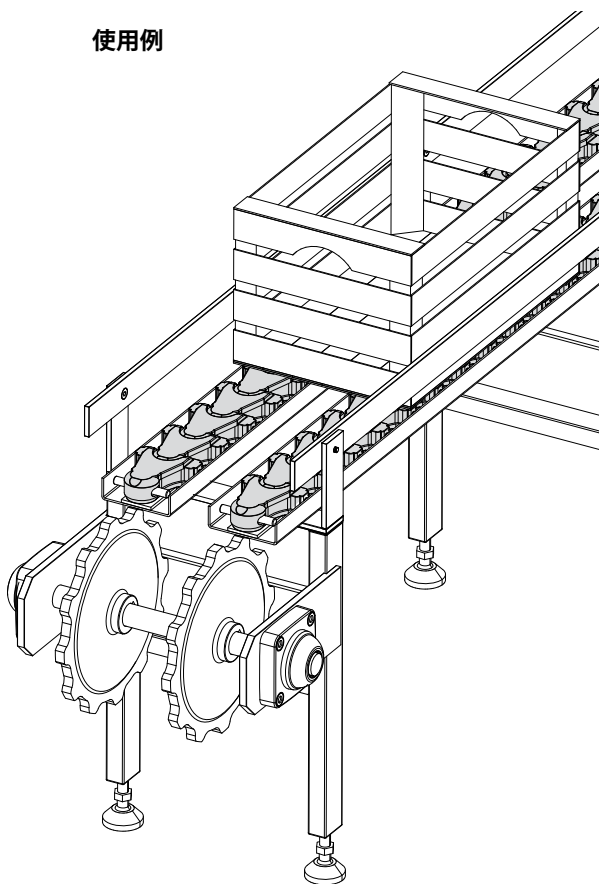


チェーンおよび付属品

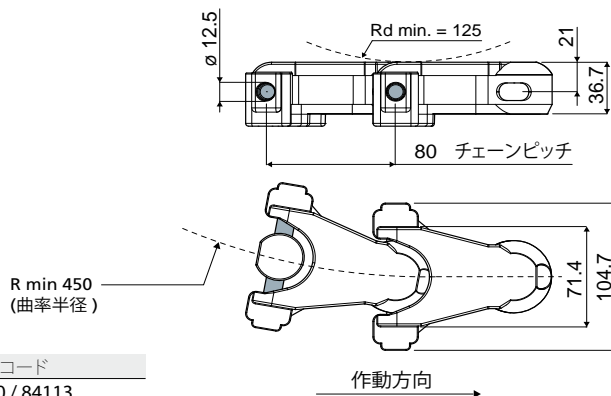


使用例



カルダン式チェーン (高負荷用曲線行程、ピッチ 80 mm)

Part. **700**



コード
700 / 84113

材質:白色ポリアセタール樹脂製チェーン。ポリアミド製コア。ステンレス鋼AISI 430製ピン。
 特長:輸送ラインで使用。高荷重(破断荷重:19600 N)。

パッケージ内個数:3,040 m

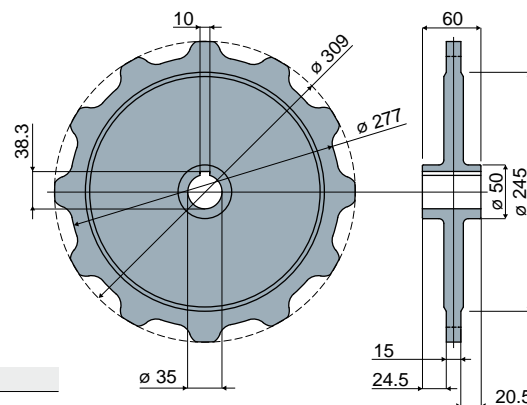
ご要望に応じて対応:

- チェーン:さまざまな着色。
- パッケージ内個数:標準なし。

スプロケット Z12

(カルダン式チェーン (Part. 700) 用)

Part. **704**



コード
704 / 84207

材質:亜鉛めっき鋼製ホイール。

特長:チェーン (Part. 700) と一緒に使用。

パッケージ内個数:2 個。

ご要望に応じて対応:

- ホイール:さまざまな材質。
- パッケージ内個数:標準なし。