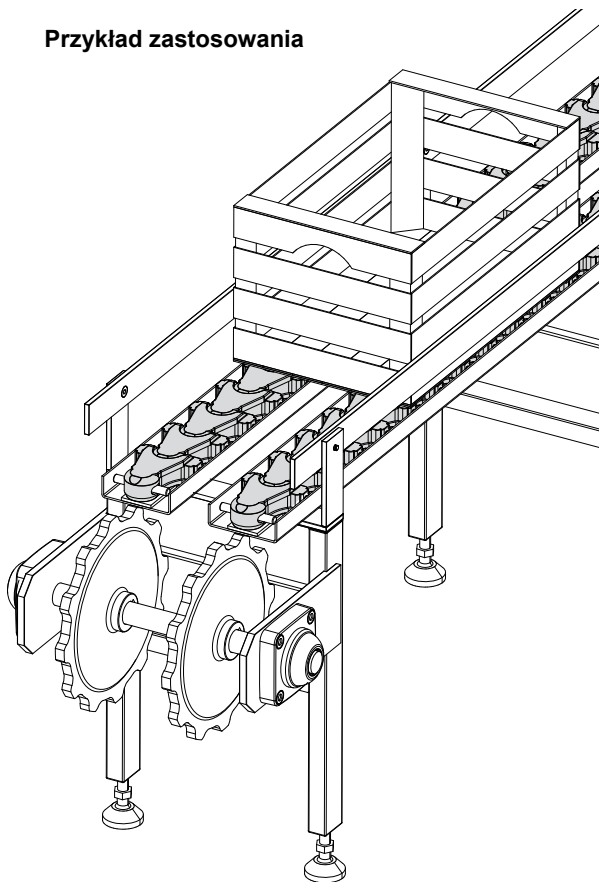


# Łańcuchy i akcesoria

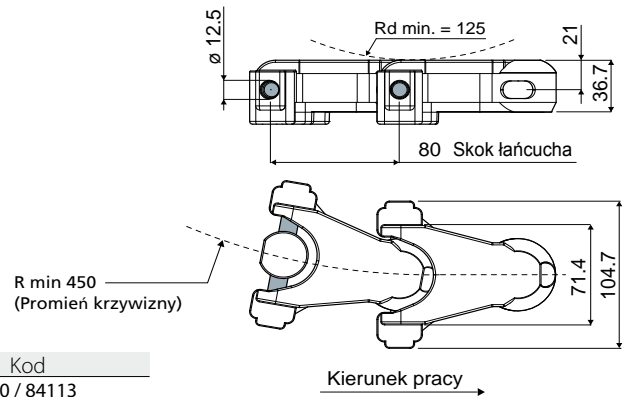
Przykład zastosowania



## Łańcuch kardanowy

(do torów łukowych i dużych obciążeń; skok 80 mm)

Część. **700**



Kod  
700 / 84113

**MATERIAŁY:** łańcuch z naturalnej żywicy acetalowej; rdzeń z poliamidu; kołek ze stali nierdzewnej inox AISI 430.

**PARAMETRY:** do stosowania w liniach transportujących; duża wytrzymałość na obciążenia (obciążenie niszczące: 19 600 N).

**OPAKOWANIE:** 3,040 m

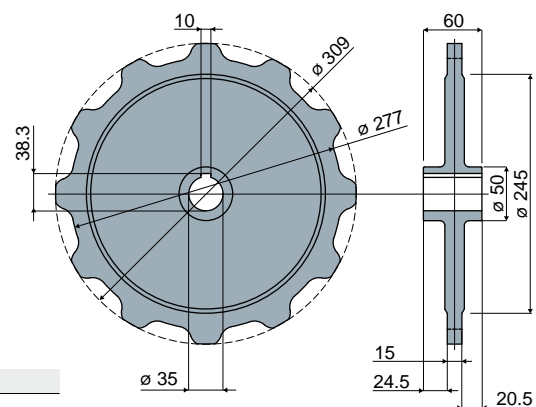
**NA ŻĄDANIE:**

- Łańcuchy: w różnych kolorach.
- Opakowania: niestandardowe.

## Koło ciągnące Z12

(do łańcucha kardanowego art. 700)

Część. **704**



Kod  
704 / 84207

**MATERIAŁY:** koła ze stali ocynkowanej.

**PARAMETRY:** do stosowania z łańcuchem art. 700.

**OPAKOWANIE:** 2 sztuki.

**NA ŻĄDANIE:**

- Koła: różne materiały.
- Opakowania: niestandardowe.