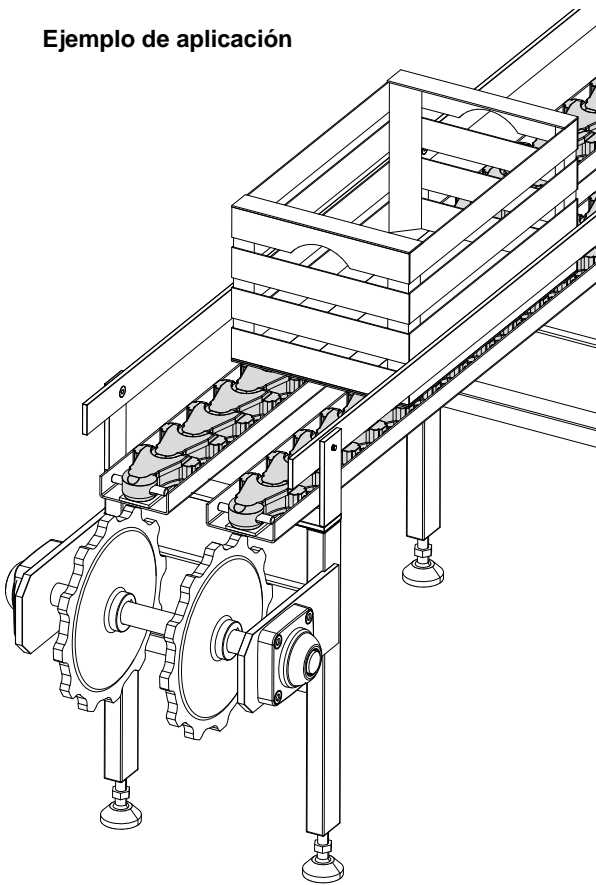


Cadenas y accesorios

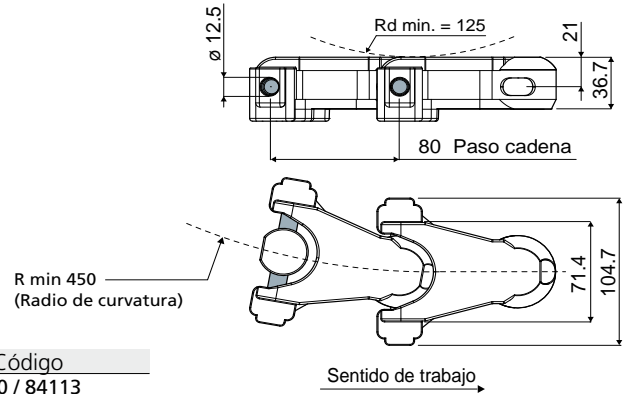
Ejemplo de aplicación



Cadena cardánica

(de recorrido curvilíneo para cargas elevadas; paso 80 mm)

Tipo **700**



Código
700 / 84113

MATERIALES: Cadena de acetálica natural; núcleo de poliamida; perno de acero inoxidable AISI 430.

CARACTERÍSTICAS: Para usar en las líneas de transporte; gran capacidad de carga (carga de rotura: 19600 N).

CONFECCIÓN: 3,040 m.

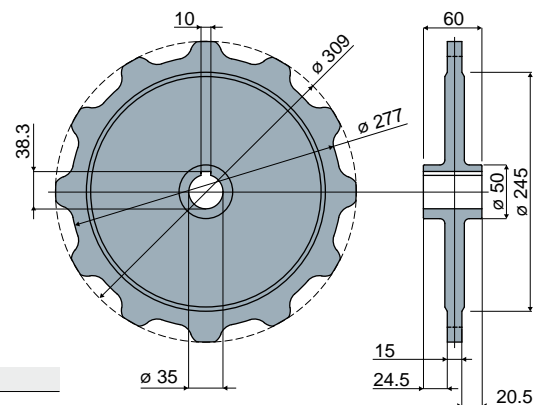
POR ENCARGO:

- Cadenas: Diferentes colores.
- Confecciones: No estándar.

Rueda de arrastre Z12

(para cadena cardánica Pieza 700)

Tipo **704**



Código
704 / 84207

MATERIALES: Ruedas de acero galvanizado.

CARACTERÍSTICAS: Para usar con cadena Pieza 700.

CONFECCIÓN: 2 piezas.

POR ENCARGO:

- Ruedas: Diferentes materiales.
- Confecciones: No estándar.