



Wsporniki z kołnierzem kwadratowym (Solid)

Serie UCF/C



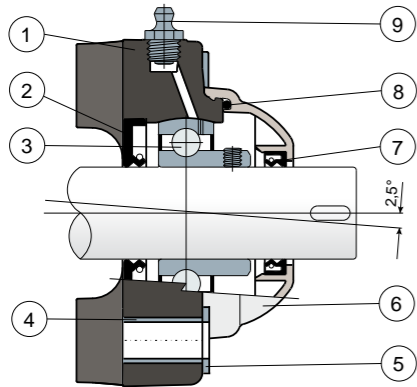
- Na życzenie polipropylenowe pokrywy koloru niebieskiego Ral 5015.
- Na życzenie polipropylenowe pokrywy koloru szarego Ral 7042.
- Na życzenie polipropylenowe pokrywy koloru czerwonego Ral 3000.

S Wspornik z kołnierzem Solid: powierzchnia kołnierza jest zamknięta, co gwarantuje maksymalną sterylność.

L Łożyska Long Life: smarowanie do końca okresu eksploatacji.

NEW

Całkowite zabezpieczenie łożyska



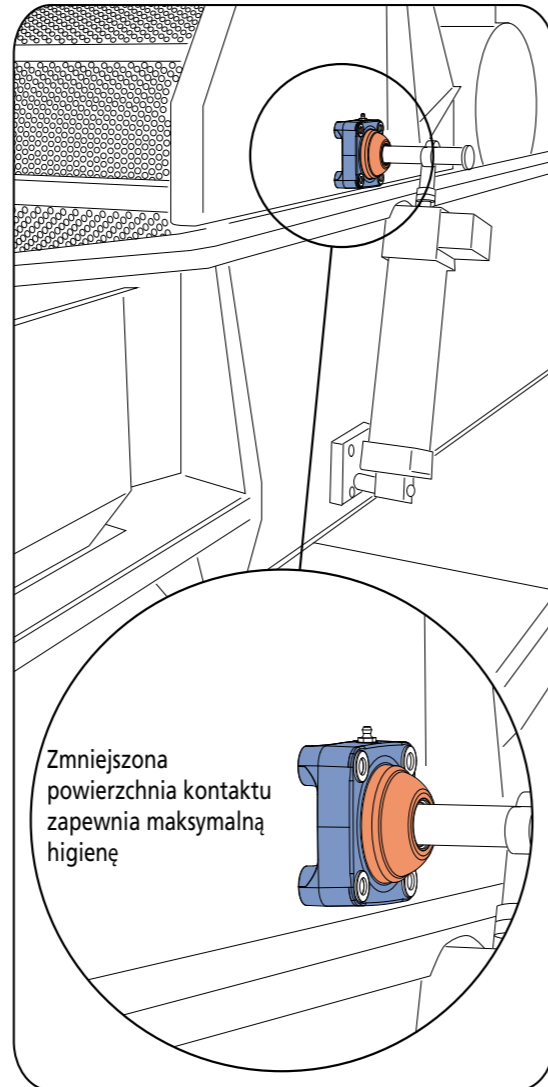
- Korpus zewnętrzny wspornika z poliamidu w kolorze niebieskim Ral 5005, wzmocnionego włóknem szklanym.
- Uszczelka tylna, wodoszczelna, z gumy NBR do wałów obrotowych.
- Łożysko ze stali chromowej lub ze stali nierdzewnej inox AISI 440.
- Przekładka wzmocniająca mocowanie ze stali nierdzewnej inox AISI 304.
- Podkładka wsporcza UNI 6592 ze stali nierdzewnej inox AISI 304.
- Pokrywa ochronna z polipropylenu (kolor pomarańczowy RAL 2004).
- Uszczelka przednia, wodoodporna z gumy NBR do wałów obrotowych.
- Uszczelka OR z gumy NBR
- Smarownica prosta z gwintem gas 1/8 ze stali nierdzewnej inox AISI 303 (nieobecne w wersjach z łożyskiem Long Life).

UWAGA: w wersji Long Life brak jest smarowniczki, a kanał smarowy jest chroniony gumową zaślepką.

Wymiary wspornika spełniają wymogi normy ISO 3228
Maksymalny błąd osiowania wału 2,5°.
W celu uzyskania dalszych informacji skontaktować się z handlowym Biurem technicznym.

MATERIAŁY: Korpus zewnętrzny wspornika z poliamidu w kolorze niebieskim Ral 5005, wzmocnionego włóknem szklanym; łożysko ze stali chromowanej lub ze stali nierdzewnej inox; Smarownica ze stali nierdzewnej inox; tuleje wzmocniające i podkładki ze stali nierdzewnej inox AISI 304; uszczelki z gumy NBR; Pokrywa ochronna z polipropylenu kolor pomarańczowy RAL 2004.
CHARAKTERYSTYKA: pełna ochrona łożyska przed działaniem czynników zewnętrznych. Montaż na wałach bez kołnierza oporowego. Zmniejszona powierzchnia kontaktu zapewnia maksymalną higienę. Maksymalny błąd osiowania wału 2,5°.
OPAKOWANIE: 8 sztuk.
NA ŻĄDANIE: Wersje ze wspornikami z polipropylenu i włókna szklanego, antybakteryjne; pokrywy ochronne w różnych kolorach, z indywidualnym znakiem fabrycznym; opakowania niestandardowe; uszczelki z Vitonu.

Przykład zastosowania



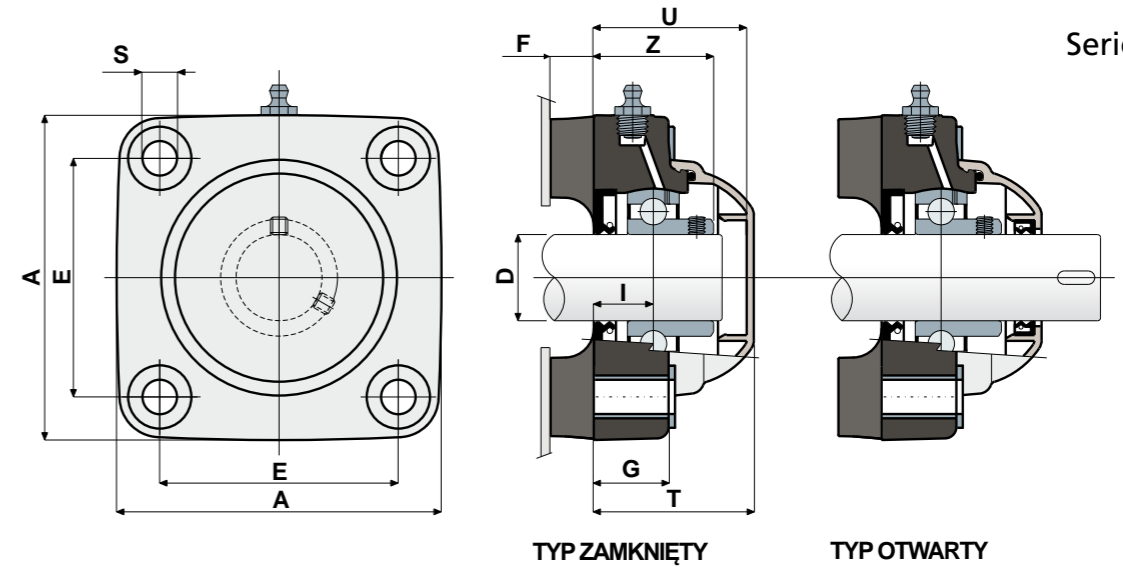
Zmniejszona powierzchnia kontaktu zapewnia maksymalną higienę

Wsporniki z kołnierzem kwadratowym (Solid)

Dane techniczne



Serie UCF/C



D	SERIE	KODY				ŁOŻYSKA ZE STALI CHROMOWEJ										Obciążenie łożyska (N)		Obciążenie wspor (N)
		Łożysko standardowe		Łożysko Long Life		WYMIARY (mm)										C	CO	
		Zamknięty	Otwarty	Zamknięty	Otwarty	E	A	S	F	G	I	Z	U	T				
25	UCF 205 C	88684	88685	89397	89398	70	99,5	10,5	15	22	17,4	36,9	47	49,5	14000	7800	17000	
30	UCF 206 C	88688	88689	89399	89400	83	113	10,5	15	26	20	41	53,2	55,7	19500	11300	17500	

D	SERIE	KODY				ŁOŻYSKA ZE STALI NIERDZEWNEJ INOX AISI 440										Obciążenie łożyska (N)		Obciążenie wspor (N)
		Łożysko standardowe		Łożysko Long Life		WYMIARY (mm)										C	CO	
		Zamknięty	Otwarty	Zamknięty	Otwarty	E	A	S	F	G	I	Z	U	T				
25	UCF 205 C	88686	88687	89401	89402	70	99,5	10,5	15	22	17,4	36,9	47	49,5	9150	7800	17000	
30	UCF 206 C	88690	88691	89403	89404	83	113	10,5	15	26	20	41	53,2	55,7	12500	11200	17500	