

## دعامات بحافة خارجية مثقوبة مربعة ( Solid S )

Serie UCF/CX  
Serie MUCF/CX

NEW

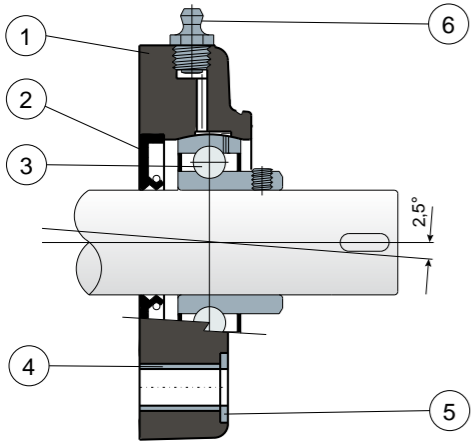


دعامات مع فلنجة من نوع Solid: فلنجة مصنوعة من سطح مغلق لضمان أقصى درجات التعقيم.

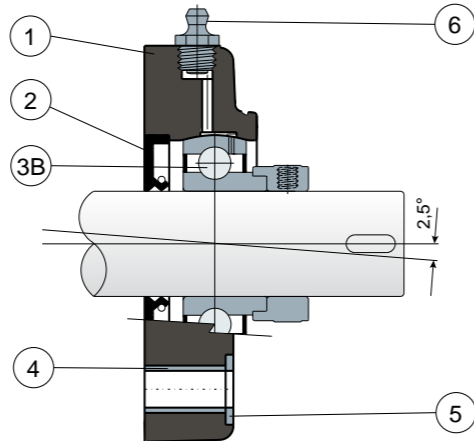


كراسي تحميل Long Life: تشحيم حتى نهاية العمر الافتراضي.

التثبيت بمسامير ملولبة عديمة الرأس - لعدم وجود غطاء حماية



التثبيت بطوق لا مركزي - لعدم وجود غطاء حماية



1. جسم خارجي لدعامة مصنوع من عديد الأמיד ذو الأزرق RAL 5005.
2. حشية خلفية مضادة للماء من مطاط تيراييل بيوتادين "NBR" للأعمدة الدوارة.
3. كراسي تحميل من صلب الكروم أو الفولاذ المقاوم للصدأ AISI 440.
- 3B. كراسي تحميل من صلب الكروم.
4. مبادع لوحدة تعزيز التثبيت المصنوعة من الفولاذ المقاوم للصدأ AISI 304.
5. حلقة دعم معدنية UNI 6592 مصنوعة من الفولاذ المقاوم للصدأ AISI 304.
6. وحدة تشحيم من النوع المباشر بسن لولبة أنابيب غاز 1/8، مصنوعة من النحاس المطلي بالنيكل (غير موجود في الإصدارات المجهزة بكرسي تحميل Long Life).

لاحظ جيداً: يمكن طلب غطاء الحماية منفصلاً بوصفه أحد الملحقات. في إصدار Long Life، لا توجد وحدة تشحيم، وتكون قناة التشحيم محمية بغطاء من المطاط.

أبعاد الدعامة مطابقة لقواعد ISO 3228.

أقصى خطأ لاستقامة العمود 2,5 درجة.

للحصول على المزيد من المعلومات، اتصل بالمكتب الفني التجاري الخاص بشركتنا.

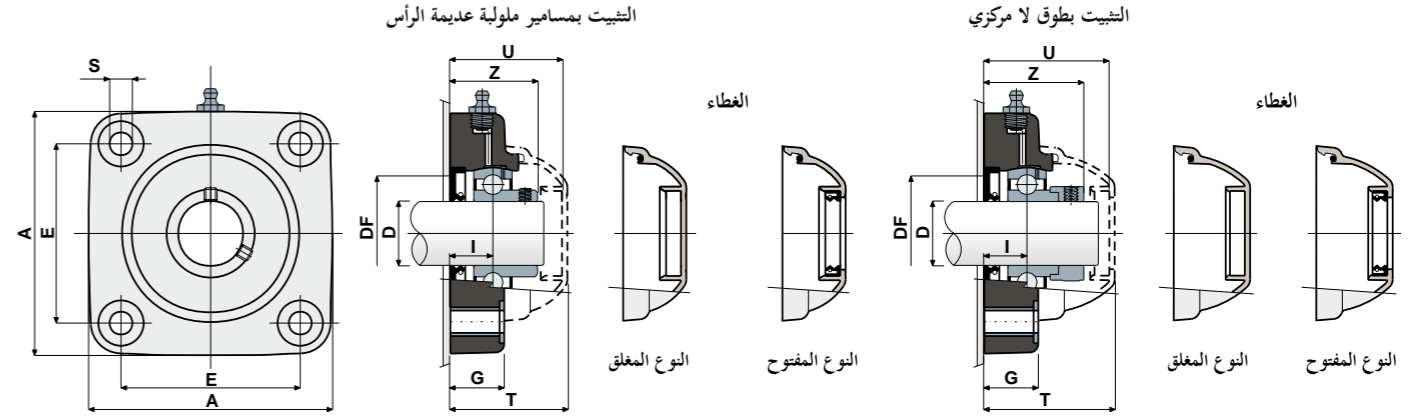
**الخامات:** دعامة من عديد الأמיד ذو اللون الأزرق RAL 5005 + ألياف زجاجية؛ كراسي تحميل يتم تثبيته بمسامير ملولبة عديمة الرأس، ومصنوع من صلب الكروم أو من الفولاذ المقاوم للصدأ؛ كراسي تحميل يتم تثبيته بطوق لا مركزي، ومصنوع من صلب الكروم؛ وحدة تشحيم من النحاس المطلي بالنيكل؛ جلب تعزيز وحلقات معدنية من الفولاذ المقاوم للصدأ AISI 304؛ حشيات من مطاط تيراييل بيوتادين "NBR"؛ غطاء من البولي بروبيلين بلون رمادي RAL 7042، أزرق RAL 5015، برتقالي RAL 2004، أحمر RAL 3000.

**المواصفات:** يمكن طلب غطاء الحماية منفصلاً بوصفه أحد الملحقات. القطعة مصبوبة من دون تجاويف تخفيف داخلية للحصول على أقصى حد من إمكانية التنظيف. تُستخدم على أعمدة باكتاف وبدون أكتاف. أقصى خطأ لاستقامة العمود 2,5 درجة.

العبرة: 8 قطع.

**حسب الطلب:** موديلات بدعامات من البولي بروبيلين + ألياف زجاجية ومضاد للجراثيم؛ دعامة مصنوعة من عديد الأמיד أسود اللون والمعزز بألياف زجاجية؛ أغشية واقية بألوان مختلفة وبعلامة مُخصصة؛ عبوات بمقاسات مختلفة تحت الطلب؛ حشيات من مطاط Viton؛ يمكن التوريد من دون حشية خلفية مضادة الماء ومصنوعة من مطاط تيراييل بيوتادين "NBR".

## دعامات بحافة خارجية مثقوبة مربعة ( Solid S )

Serie UCF/CX  
Serie MUCF/CX

التثبيت بمسامير ملولبة عديمة الرأس

| D  | SERIE       | كراسي تحميل من صلب الكروم |                       |              |      |      |    |      |      |    |      |    | أكواد الغطاء            |       |               |       |                |              |               |              |                  |              |               |       |
|----|-------------|---------------------------|-----------------------|--------------|------|------|----|------|------|----|------|----|-------------------------|-------|---------------|-------|----------------|--------------|---------------|--------------|------------------|--------------|---------------|-------|
|    |             | أكواد الداعم              |                       | الأبعاد (mm) |      |      |    |      |      |    |      |    | حماية كراسي التحميل (N) |       | حماية الدعامة |       | RAL 7042 رمادي |              | أزرق RAL 5015 |              | برتقالي RAL 2004 |              | أحمر RAL 3000 |       |
|    |             | كراسي تحميل قابل          | كراسي تحميل Long Life | E            | A    | S    | G  | I    | Z    | U  | T    | DF | Max                     | Min   | C             | C0    | (N)            | النوع المغلق | النوع المفتوح | النوع المغلق | النوع المفتوح    | النوع المغلق | النوع المفتوح |       |
| 20 | UCF 204 CX  | 89167                     | 89472                 | 63,5         | 90   | 10,5 | 19 | 15,5 | 33,8 | 44 | 46,5 | 45 | 40                      | 12800 | 6600          | 16500 | 80254          | 80255        | 87259         | 83901        | 82305            | 82306        | 87540         | 87541 |
| 25 | UCF 205 CX  | 89168                     | 89473                 | 70           | 99,5 | 10,5 | 22 | 17,4 | 36,9 | 47 | 49,5 | 50 | 45                      | 14000 | 7800          | 17000 | 80075          | 80076        | 85384         | 85385        | 82276            | 82277        | 87542         | 87543 |
| 30 | MUCF 206 CX | 87673                     | 89417                 | 83           | 113  | 10,5 | 26 | 20,7 | 41,3 | 65 | 68   | 60 | 50                      | 19500 | 11300         | 17500 | 80256          | 80494        | 83088         | 87271        | 82280            | 87555        | 87528         | 87569 |
| 35 | UCF 207 CX  | 89170                     | 89475                 | 92           | 122  | 10,5 | 26 | 20   | 43,2 | 57 | 59   | 70 | 55                      | 25500 | 15300         | 18000 | 80077          | 80078        | 80969         | 80275        | 82284            | 82285        | 87544         | 87545 |
| 35 | MUCF 207 CX | 87674                     | 89419                 | 83           | 113  | 10,5 | 26 | 20   | 42,8 | 65 | 68   | 70 | 55                      | 25500 | 15300         | 18000 | 80256          | 80495        | 83088         | 87277        | 82280            | 87557        | 87528         | 87529 |
| 40 | UCF 208 CX  | 89171                     | 89477                 | 102          | 133  | 10,5 | 26 | 19,5 | 44,8 | 65 | 68   | 78 | 65                      | 32500 | 19800         | 18000 | 80256          | 80257        | 83088         | 86722        | 82280            | 82281        | 87528         | 82804 |
| 40 | MUCF 208 CX | 87675                     | 89421                 | 83           | 113  | 10,5 | 26 | 19,5 | 44,8 | 65 | 68   | 78 | 65                      | 32500 | 19800         | 18000 | 80256          | 80257        | 83088         | 86722        | 82280            | 82281        | 87528         | 82804 |

التثبيت بطوق لا مركزي

| D  | SERIE       | كراسي تحميل من صلب الكروم |                       |              |      |      |    |      |      |      |      |    | أكواد الغطاء            |       |               |       |                |              |               |              |                  |              |               |  |
|----|-------------|---------------------------|-----------------------|--------------|------|------|----|------|------|------|------|----|-------------------------|-------|---------------|-------|----------------|--------------|---------------|--------------|------------------|--------------|---------------|--|
|    |             | أكواد الداعم              |                       | الأبعاد (mm) |      |      |    |      |      |      |      |    | حماية كراسي التحميل (N) |       | حماية الدعامة |       | RAL 7042 رمادي |              | أزرق RAL 5015 |              | برتقالي RAL 2004 |              | أحمر RAL 3000 |  |
|    |             | كراسي تحميل قابل          | كراسي تحميل Long Life | E            | A    | S    | G  | I    | Z    | U    | T    | DF | Max                     | Min   | C             | C0    | (N)            | النوع المغلق | النوع المفتوح | النوع المغلق | النوع المفتوح    | النوع المغلق | النوع المفتوح |  |
| 20 | UCF 204 CX  | 89172                     | 89479                 | 63,5         | 90   | 10,5 | 19 | 15,5 | 39   | 51   | 53,5 | 45 | 40                      | 12800 | 6600          | 16500 | 88371          | 88372        |               |              |                  |              |               |  |
| 25 | UCF 205 CX  | 89173                     | 89480                 | 70           | 99,5 | 10,5 | 22 | 17,4 | 40,9 | 52,9 | 55,4 | 50 | 45                      | 14000 | 7800          | 17000 | 88373          | 88374        |               |              |                  |              |               |  |
| 30 | MUCF 206 CX | 88459                     | 89440                 | 83           | 113  | 10,5 | 26 | 20,7 | 47   | 65   | 68   | 60 | 50                      | 19500 | 11300         | 17500 | 80256          | 80494        |               |              |                  |              |               |  |
| 35 | UCF 207 CX  | 89174                     | 89482                 | 92           | 122  | 10,5 | 26 | 20   | 49,3 | 61,3 | 63,8 | 70 | 55                      | 25500 | 15300         | 18000 | 88377          | 88378        |               |              |                  |              |               |  |
| 35 | MUCF 207 CX | 88461                     | 89442                 | 83           | 113  | 10,5 | 26 | 20   | 48,9 | 65   | 68   | 70 | 55                      | 25500 | 15300         | 18000 | 80256          | 80495        |               |              |                  |              |               |  |
| 40 | UCF 208 CX  | 89175                     | 89484                 | 102          | 133  | 10,5 | 26 | 19,5 | 52,2 | 65   | 68   | 78 | 65                      | 32500 | 19800         | 18000 | 80256          | 80257        |               |              |                  |              |               |  |
| 40 | MUCF 208 CX | 88463                     | 89444                 | 83           | 113  | 10,5 | 26 | 19,5 | 52,2 | 65   | 68   | 78 | 65                      | 32500 | 19800         | 18000 | 80256          | 80257        |               |              |                  |              |               |  |

التثبيت بمسامير ملولبة عديمة الرأس

| D  | SERIE       | كراسي تحميل من الفولاذ المقاوم للصدأ AISI 440 |                       |              |      |      |    |      |      |    |      |    | أكواد الغطاء            |       |               |       |                |              |               |              |                  |              |               |       |
|----|-------------|---|-----------------------|--------------|------|------|----|------|------|----|------|----|-------------------------|-------|---------------|-------|----------------|--------------|---------------|--------------|------------------|--------------|---------------|-------|
|    |             | أكواد الداعم                                  |                       | الأبعاد (mm) |      |      |    |      |      |    |      |    | حماية كراسي التحميل (N) |       | حماية الدعامة |       | RAL 7042 رمادي |              | أزرق RAL 5015 |              | برتقالي RAL 2004 |              | أحمر RAL 3000 |       |
|    |             | كراسي تحميل قابل                              | كراسي تحميل Long Life | E            | A    | S    | G  | I    | Z    | U  | T    | DF | Max                     | Min   | C             | C0    | (N)            | النوع المغلق | النوع المفتوح | النوع المغلق | النوع المفتوح    | النوع المغلق | النوع المفتوح |       |
| 20 | UCF 204 CX  | 89176   | 89486                 | 63,5         | 90   | 10,5 | 19 | 15,5 | 33,8 | 44 | 46,5 | 45 | 40                      | 8300  | 6600          | 16500 | 80254          | 80255        | 87259         | 83901        | 82305            | 82306        | 87540         | 87541 |
| 25 | UCF 205 CX  | 89177   | 89487                 | 70           | 99,5 | 10,5 | 22 | 17,4 | 36,9 | 47 | 49,5 | 50 | 45                      | 9150  | 7800          | 17000 | 80075          | 80076        | 85384         | 85385        | 82276            | 82277        | 87542         | 87543 |
| 30 | MUCF 206 CX | 87676   | 89458                 | 83           | 113  | 10,5 | 26 | 20,7 | 41,3 | 65 | 68   | 60 | 50                      | 12500 | 11200         | 17500 | 80256          | 80494        | 83088         | 87271        | 82280            | 87555        | 87528         | 87569 |
| 35 | UCF 207 CX  | 89178   | 89489                 | 92           | 122  | 10,5 | 26 | 20   | 43,2 | 57 | 59   | 70 | 55                      | 16600 | 15300         | 18000 | 80077          | 80078        | 80969         | 80275        | 82284            | 82285        | 87544         | 87545 |
| 35 | MUCF 207 CX | 87677   | 89460                 | 83           | 113  | 10,5 | 26 | 20   | 42,8 | 65 | 68   | 70 | 55                      | 16600 | 15300         | 18000 | 80256          | 80495        | 83088         | 87277        | 82280            | 87557        | 87528         | 87529 |
| 40 | UCF 208 CX  | 89179   | 89491                 | 102          | 133  | 10,5 | 26 | 19,5 | 44,8 | 65 | 68   | 78 | 65                      | 20000 | 19000         | 18000 | 80256          | 80257        | 83088         | 86722        | 82280            | 82281        | 87528         | 82804 |
| 40 | MUCF 208 CX | 87678   | 89462                 | 83           | 113  | 10,5 | 26 | 19,5 | 44,8 | 65 | 68   | 78 | 65                      | 20000 | 19000         | 18000 | 80256          | 80257        | 83088         | 86722        | 82280            | 82281        | 87528         | 82804 |

التثبيت بمسامير ملولبة عديمة الرأس - موديلات بوحدة القياس بالبوصة

| D      | SERIE | كراسي تحميل من صلب الكروم |                       |              |    |      |      |    |      |      |    |      | أكواد الغطاء            |     |               |       |                |              |               |              |                  |              |               |       |       |
|--------|-------|---------------------------|-----------------------|--------------|----|------|------|----|------|------|----|------|-------------------------|-----|---------------|-------|----------------|--------------|---------------|--------------|------------------|--------------|---------------|-------|-------|
|        |       | أكواد الداعم              |                       | الأبعاد (mm) |    |      |      |    |      |      |    |      | حماية كراسي التحميل (N) |     | حماية الدعامة |       | RAL 7042 رمادي |              | أزرق RAL 5015 |              | برتقالي RAL 2004 |              | أحمر RAL 3000 |       |       |
|        |       | كراسي تحميل قابل          | كراسي تحميل Long Life | E            | A  | S    | G    | I  | Z    | U    | T  | DF   | Max                     | Min | C             | C0    | (N)            | النوع المغلق | النوع المفتوح | النوع المغلق | النوع المفتوح    | النوع المغلق | النوع المفتوح |       |       |
| 1"     | 25,4  | UCF 205 CX                | 89222                 | 89493        | 70 | 99,5 | 10,5 | 22 | 17,4 | 36,9 | 47 | 49,5 | 50                      | 45  | 14000         | 7800  | 17000          | 80075        | 85202         | 85384        | 87273            | 82276        | 87660         | 87542 | 87663 |
| 1 1/4" | 31,75 | MUCF 206 CX               | 87681                 | 89471        | 83 | 113  | 10,5 | 26 | 20,7 | 41,3 | 65 | 68   | 60                      | 50  | 19500         | 11300 | 17500          | 80256        | 85204         | 83088        | 87275            | 82280        | 87662         | 87528 | 87665 |

الأبعاد بالبوصة مطابقة للنظام البريطاني الإمبراطوري