



Paliers à bride carrée (Solid)

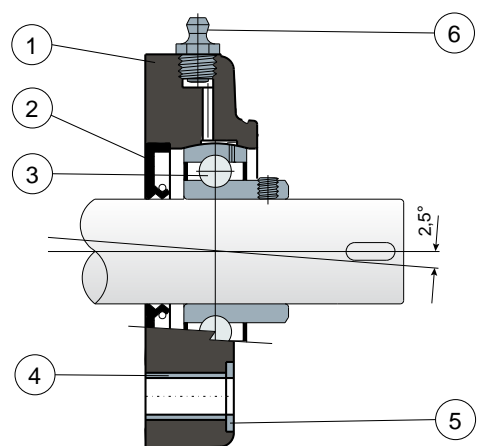
Serie **UCF/CX**
Serie **MUCF/CX**



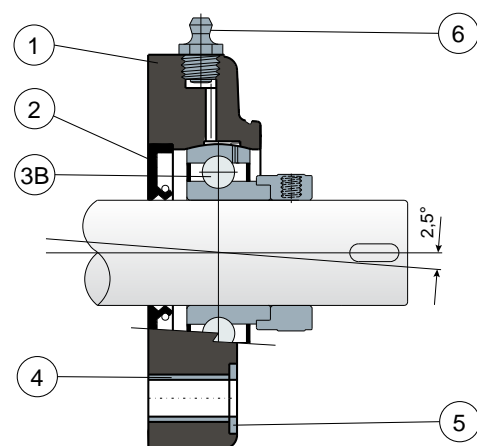
S Paliers avec brides pleines: bride réalisée a surface pleine pour garantir une hygiène impeccable.

L Roulements Long Life: lubrification jusqu'à la fin de la durée de vie

Fixation par goujons - Sans capot



Fixation par collier excentrique - Sans capot



- 1) Corps externe du support en polyamide bleu Ral 5005 renforcé avec des fibres de verre.
- 2) Joint postérieur à tenue étanche en caoutchouc NBR pour arbres rotatifs.
- 3) Roulement en acier au chrome ou acier inox AISI 440.
- 3B) Roulement en acier au chrome.
- 4) Boucles de renforcement des trous de fixation en acier inox AISI 304.
- 5) Rondelle d'appui UNI 6592 en acier inox AISI 304.
- 6) Graisseur droit avec filetage 1/8 gaz en laiton nickelé (absent dans les versions avec roulement Long Life).

NB: Le couvercle de protection peut être commandé séparément comme accessoire; dans la version Long Life, le graisseur est absent et le canal de lubrification est protégé par un capuchon en caoutchouc.

Les dimensions du palier sont conformes à la norme ISO 3228.

Erreur maximale d'alignement de l'arbre 2,5°.

Pour toute autre information, contacter notre service technique et commercial.

MATÉRIAUX: Support en polyamide bleu Ral 5005 + fibre de verre; roulement avec fixation par goujons en acier au chrome ou acier inox; roulement avec fixation par collier excentrique en acier au chrome; graisseur en laiton nickelé; boucles de renforcement des trous de fixation et rondelles en acier inox AISI 304; joints en caoutchouc NBR; capot en polypropylène couleur gris Ral 7042, bleu Ral 5015, orange Ral 2004, rouge Ral 3000.

CARACTÉRISTIQUES: Le couvercle de protection peut être commandé séparément comme accessoire. La pièce est moulée sans cavité interne d'allègement de façon à garantir la désinfection maximale. Montage avec arbres sans épaulement. Erreur maximale d'alignement de l'arbre 2,5°.

CONDITIONNEMENT: 8 pièces.

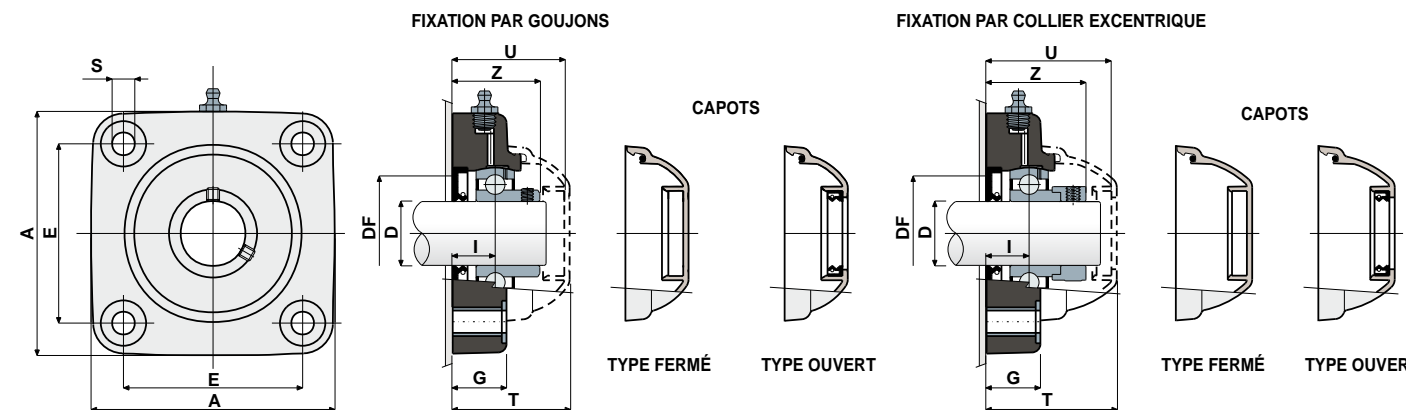
SUR DEMANDE: Versions avec brides en polypropylène renforcé et protection antibactérienne; support en polyamide noir renforcé avec des fibres de verre; capots de protection dans différentes couleurs et avec marque personnalisé; conditionnement: hors standard; joint en Viton; peut être fourni sans joint d'étanchéité arrière en caoutchouc NBR.

Paliers à bride carrée (Solid)

Données techniques



Serie **UCF/CX**
Serie **MUCF/CX**



FIXATION PAR GOUJONS

D	SERIE	CODES Supports		ROULEMENT EN ACIER AU CHROME										CODES CAPOTS																					
		Roulement standard	Roulement Long Life	DIMENSIONS (mm)										Charge roulement (N)			Charge support			GRIS RAL 7042				BLEU RAL 5015				ORANGE RAL 2004				ROUGE RAL 3000			
				E	A	S	G	I	Z	U	T	DF Max	DF Min	C	CO	(N)	Fermé	Ouvert	Fermé	Ouvert	Fermé	Ouvert	Fermé	Ouvert	Fermé	Ouvert	Fermé	Ouvert							
20	UCF 204 CX	89167	89472	63,5	90	10,5	19	15,5	33,5	44	46,5	45	40	12800	6600	16500	80254	80255	87259	83901	82305	82306	87540	87541											
25	UCF 205 CX	89168	89473	70	99,5	10,5	22	17,4	37	47	49,5	50	45	14000	7800	17000	80075	80076	85384	85385	82276	82277	87542	87543											
30	MUCF 206 CX	87673	89417	83	113	10,5	26	20,7	41	65	68	60	50	19500	11300	17500	80256	80494	83088	87271	82280	87555	87528	87569											
35	UCF 207 CX	89170	89475	92	122	10,5	26	20	45	57	59	70	55	25500	15300	18000	80077	80078	80969	80275	82284	82285	87544	87545											
35	MUCF 207 CX	87674	89419	83	113	10,5	26	20	45	65	68	70	55	25500	15300	18000	80256	80495	83088	87277	82280	87557	87528	87529											
40	UCF 208 CX	89171	89477	102	133	10,5	26	19,5	48,5	65	68	78	65	32500	19800	18000	80256	80257	83088	86722	82280	82281	87528	82804											
40	MUCF 208 CX	87675	89421	83	113	10,5	26	19,5	48,5	65	68	78	65	32500	19800	18000	80256	80257	83088	86722	82280	82281	87528	82804											

FIXATION PAR COLLIER EXCENTRIQUE

D	SERIE	CODES Supports		ROULEMENT EN ACIER AU CHROME										CODES CAPOTS									
		Roulement standard	Roulement Long Life	DIMENSIONS (mm)										Charge roulement (N)			Charge support			GRIS RAL 7042			
				E	A	S	G	I	Z	U	T	DF Max	DF Min	C	CO	(N)	Fermé	Ouvert	Fermé	Ouvert	Fermé	Ouvert	Fermé
20	UCF 204 CX	89172	89479	63,5	90	10,5	19	15,5	39	51	53,5	45	40	12800	6600	16500	88371	88372					
25	UCF 205 CX	89173	89480	70	99,5	10,5	22	17,4	40,9	52,9	55,4	50	45	14000	7800	17000	88373	88374					
30	MUCF 206 CX	88459	89440	83	113	10,5	26	20,7	47,4	65	68	60	50	19500	11300	17500	80256	80494					
35	UCF 207 CX	89174	89482	92	122	10,5	26	20	49,3	61,3	63,8	70	55	25500	15300	18000	88377	88378					
35	MUCF 207 CX	88461	89442	83	113	10,5	26	20	49,3	65	68	70	55	25500	15300	18000	80256	80495					
40	UCF 208 CX	89175	89484	102	133	10,5	26	19,5	52,2	65	68	78	65	32500	19800	18000	80256	80257					
40	MUCF 208 CX	88463	89444	83	113	10,5	26	19,5	52,2	65	68	78	65	32500	19800	18000	80256	80257					

FIXATION PAR GOUJONS

D	SERIE	CODES Supports		ROULEMENT EN ACIER INOX AISI 440										CODES CAPOTS																					
		Roulement standard	Roulement Long Life	DIMENSIONS (mm)										Charge roulement (N)			Charge support			GRIS RAL 7042				BLEU RAL 5015				ORANGE RAL 2004				ROUGE RAL 3000			
				E	A	S	G	I	Z	U	T	DF Max	DF Min	C	CO	(N)	Fermé	Ouvert	Fermé	Ouvert	Fermé	Ouvert	Fermé	Ouvert	Fermé	Ouvert	Fermé	Ouvert							
20	UCF 204 CX	89176	89486	63,5	90	10,5	19	15,5	33,5	44	46,5	45	40	8300	6600	16500	80254	80255	87259	83901	82305	82306	87540	87541											
25	UCF 205 CX	89177	89487	70	99,5	10,5	22	17,4	37	47	49,5	50	45	9150	7800	17000	80075	80076	85384	85385	82276	82277	87542	87543											
30	MUCF 206 CX	87676	89458	83	113	10,5	26	20,7	41	65	68	60	50	12500	11200	17500	80256	80494	83088	87271	82280	87555	87528	87569											
35	UCF 207 CX	89178	89489	92	122	10,5	26	20	45	57	59	70	55	16600	15300	18000	80077	80078	80969	80275	82284	82285	87544	87545											
35	MUCF 207 CX	87677	89460	83	113	10,5	26	20	45	65	68	70	55	16600	15300	18000	80256	80495	83088	87277	82280	87557	87528	87529											
40	UCF 208 CX	89179	89491	102	133	10,5	26	19,5	48,5	65	68	78	65	20000	19000	18000	80256	80257	83088	86722	82280	82281	87528	82804											
40	MUCF 208 CX	87678	89462	83	113	10,5	26	19,5	48,5	65	68	78	65	20000	19000	18000	80256	80257	83088	86722	82280	82281	87528	82804											

FIXATION PAR GOUJONS - VERSIONS AVEC MESURES EN POUCES

D	SERIE	CODES Supports		ROULEMENT EN ACIER AU CHROME										CODES CAPOTS																					
		Roulement standard	Roulement Long Life	DIMENSIONS (mm)										Charge roulement (N)			Charge support			GRIS RAL 7042				BLEU RAL 5015				ORANGE RAL 2004				ROUGE RAL 3000			
				E	A	S	G	I	Z	U	T	DF Max	DF Min	C	CO	(N)	Fermé	Ouvert	Fermé	Ouvert	Fermé	Ouvert	Fermé	Ouvert	Fermé	Ouvert	Fermé	Ouvert							
1"	25,4	UCF 205 CX	89222	89493	70	99,5	10,5	22	17,4	37	47	49,5	50	45	14000	7800	17000	80075	85202	85384	87273	82276	87660	87542	87663										
1 1/4"	31,75	MUCF 206 CX	87681	89471	83	113	10,5	26	20,7	41	65	68	60	50	19500	11300	17500	80256	85204	83088	87275	82280	87662	87528	87665										

Les dimensions en pouces sont conformes au système impérial britannique