



Wsporniki z kołnierzem kwadratowym (Solid)

Serie UCF/CX
Serie MUCF/CX

NEW

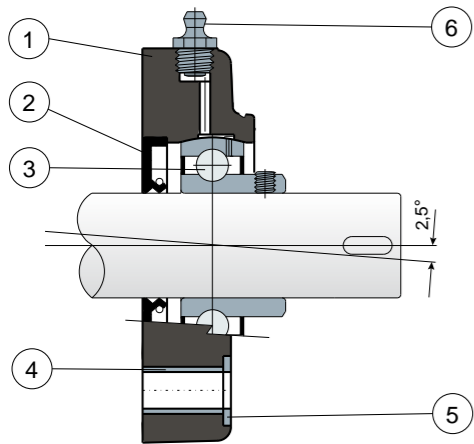


Wspornik z kołnierzem Solid: powierzchnia kołnierza jest zamknięta, co gwarantuje maksymalną sterylność.

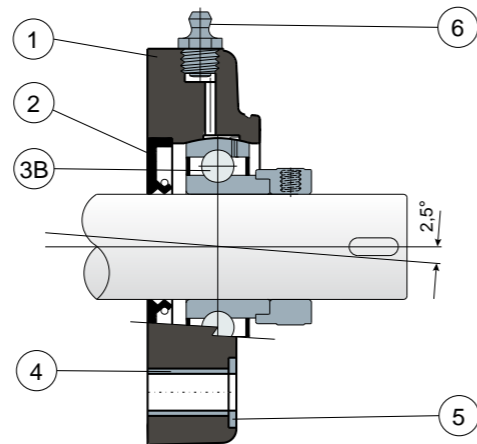


Łożyska Long Life: smarowanie do końca okresu eksploatacji.

Mocowanie na kołki - Bez pokrywy zabezpieczającej



Mocowanie na pierścieni mimosirowy - Bez pokrywy zabezpieczającej



- 1) Korpus zewnętrzny wspornika z poliamidu w kolorze czarnym, białym lub niebieskim Ral 5005, wzmocnionego włóknem szklanym.
- 2) Uszczelka tylna, wodoszczelna, z gumy NBR do wałów obrotowych.
- 3) Łożysko ze stali chromowej lub ze stali nierdzewnej inox AISI 440.
- 3B) Łożysko ze stali chromowej.
- 4) Przekładka wzmacniająca mocowanie ze stali nierdzewnej inox AISI 304.
- 5) Podkładka wsporcza UNI 6592 ze stali nierdzewnej inox AISI 304.
- 6) Smarownica prosta z gwintem 1/8 gas z mosiądzu niklowanego (nieobecne w wersjach z łożyskiem Long Life).

UWAGA: osłonę ochronną można zamówić oddzielnie jako akcesorium; w wersji Long Life brak jest smarowniczki, a kanał smarowy jest chroniony gumową zaślepką.

Wymiary wspornika spełniają wymogi normy ISO 3228.

Maksymalny błąd osiowania wału 2,5°.

W celu uzyskania dalszych informacji skontaktować się z handlowym Biurem technicznym.

MATERIAŁY: Wspornik z poliamidu w kolorze czarnym, białym lub niebieskim Ral 5005 + włókno szklane; łożysko z mocowaniem na kołki ze stali chromowej lub nierdzewnej; łożysko z mocowaniem na pierścieni mimosirowy ze stali chromowej; smarownica z mosiądzu niklowanego; tuleje wzmacniające i podkładki ze stali nierdzewnej inox AISI 304; uszczelki z gumy NBR; pokrywa z polipropylenu, kolor szarego RAL 7042, niebieskiego RAL 5015, pomarańczowego Ral 2004, czerwonego Ral 3000.

CHARAKTERYSTYKA: osłonę ochronną można zamówić oddzielnie jako akcesorium. Ponadto detal jest wytłaczany bez wewnętrznych komór, zmniejszając masę wyrobu, co pozwala na uzyskanie najwyższej higieny. Montaż na wałach bez kołnierza oporowego. Maksymalny błąd osiowania wału 2,5°.

OPAKOWANIE: 8 sztuk.

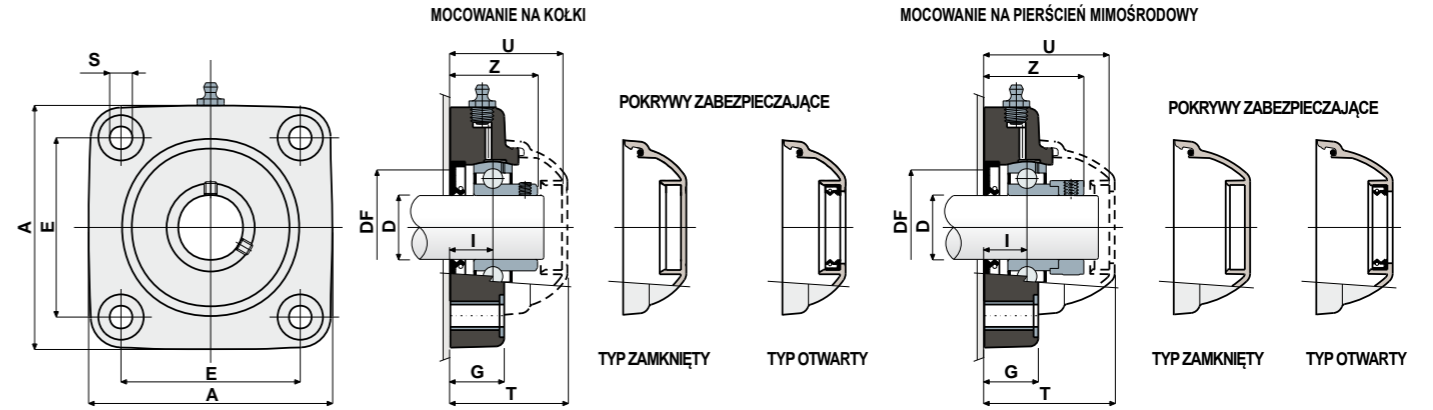
NA ŻĄDANIE: Wersje ze wspornikami z polipropylenu i włókna szklanego, antybakteryjne; wspornik z poliamidu, kolor czarny, wzmocniony włóknem szklanym; pokrywy ochronne w różnych kolorach, z indywidualnym znakiem fabrycznym; opakowania niestandardowe; uszczelki z Vitonu; może być dostarczany bez tylnej uszczelki wykonanej z gumy NBR.

Wsporniki z kołnierzem kwadratowym (Solid)

Dane techniczne



Serie UCF/CX
Serie MUCF/CX



MOCOWANIE NA KOŁKI

D	SERIE	ŁOŻYSKA ZE STALI CHROMOWEJ												KODY POKRYWY										
		KODY Wspornik		WYMIARY (mm)									Obciążenie łożyska (N)			Obciążenie wspor								
		Łożysko standardowe	Łożysko Long Life	E	A	S	G	I	Z	U	T	DF	C	CO	(N)	Zamknięty	Otwarty	Zamknięty	Otwarty	Zamknięty	Otwarty	Zamknięty	Otwarty	
20	UCF 204 CX	89167	89472	63,5	90	10,5	19	15,5	33,8	44	46,5	45	40	12800	6600	16500	80254	80255	87259	83901	82305	82306	87540	87541
25	UCF 205 CX	89168	89473	70	99,5	10,5	22	17,4	36,9	47	49,5	50	45	14000	7800	17000	80075	80076	85384	85385	82276	82277	87542	87543
30	MUCF 206 CX	87673	89417	83	113	10,5	26	20,7	41,3	65	68	60	50	19500	11300	17500	80256	80494	83088	87271	82280	87555	87528	87569
35	UCF 207 CX	89170	89475	92	122	10,5	26	20	43,2	57	59	70	55	25500	15300	18000	80077	80078	80969	80275	82284	87557	87544	87545
35	MUCF 207 CX	87674	89419	83	113	10,5	26	20	42,8	65	68	70	55	25500	15300	18000	80256	80495	83088	87277	82280	87557	87528	87529
40	UCF 208 CX	89171	89477	102	133	10,5	26	19,5	44,8	65	68	78	65	32500	19800	18000	80256	80257	83088	86722	82280	82281	87528	82804
40	MUCF 208 CX	87675	89421	83	113	10,5	26	19,5	44,8	65	68	78	65	32500	19800	18000	80256	80257	83088	86722	82280	82281	87528	82804

MOCOWANIE NA PIERŚCIEN MIMOŚRODOWY

D	SERIE	ŁOŻYSKA ZE STALI CHROMOWEJ												KODY POKRYWY								
		KODY Wspornik		WYMIARY (mm)									Obciążenie łożyska (N)			Obciążenie wspor						
		Łożysko standardowe	Łożysko Long Life	E	A	S	G	I	Z	U	T	DF	C	CO	(N)	Zamknięty	Otwarty					
20	UCF 204 CX	89172	89479	63,5	90	10,5	19	15,5	39	51	53,5	45	40	12800	6600	16500	88371	88372				
25	UCF 205 CX	89173	89480	70	99,5	10,5	22	17,4	40,9	52,9	55,4	50	45	14000	7800	17000	88373	88374				
30	MUCF 206 CX	88459	89440	83	113	10,5	26	20,7	47	65	68	60	50	19500	11300	17500	80256	80494				
35	UCF 207 CX	89174	89482	92	122	10,5	26	20	49,3	61,3	63,8	70	55	25500	15300	18000	88377	88378				
35	MUCF 207 CX	88461	89442	83	113	10,5	26	20	48,9	65	68	70	55	25500	15300	18000	80256	80495				
40	UCF 208 CX	89175	89484	102	133	10,5	26	19,5	52,2	65	68	78	65	32500	19800	18000	80256	80257				
40	MUCF 208 CX	88463	89444	83	113	10,5	26	19,5	52,2	65	68	78	65	32500	19800	18000	80256	80257				

MOCOWANIE NA KOŁKI

D	SERIE	ŁOŻYSKA ZE STALI NIERDZEWNEJ INOX AISI 440												KODY POKRYWY										
		KODY Wspornik		WYMIARY (mm)									Obciążenie łożyska (N)			Obciążenie wspor								
		Łożysko standardowe	Łożysko Long Life	E	A	S	G	I	Z	U	T	DF	C	CO	(N)	Zamknięty	Otwarty							
20	UCF 204 CX	89176	89486	63,5	90	10,5	19	15,5	33,8	44	46,5	45	40	8300	6600	16500	80254	80255	87259	83901	82305	82306	87540	87541
25	UCF 205 CX	89177	89487	70	99,5	10,5	22	17,4	36,9	47	49,5	50	45	9150	7800	17000	80075	80076	85384	85385	82276	82277	87542	87543
30	MUCF 206 CX	87676	89458	83	113	10,5	26	20,7	41,3	65	68	60	50	12500	11200	17500	80256	80494	83088	87271	82280	87555	87528	87569
35	UCF 207 CX	89178	89489	92	122	10,5	26	20	43,2	57	59	70	55	16600	15300	18000	80077	80078	80969	80275	82284	82285	87544	87545
35	MUCF 207 CX	87677	89460	83	113	10,5	26	20	42,8	65	68	70	55	16600	15300	18000	80256	80495	83088	87277	82280	87557	87528	87529
40	UCF 208 CX	89179	89491	102	133	10,5	26	19,5	44,8	65	68	78	65	20000	19000	18000	80256	80257	83088	86722	82280	82281	87528	82804
40	MUCF 208 CX	87678	89462	83	113	10,5	26	19,5	44,8	65	68	78	65	20000	19000	18000	80256	80257	83088	86722	82280	82281	87528	82804

MOCOWANIE NA KOŁKI - WERSJE Z MIARAMI W CALACH

D	SERIE	ŁOŻYSKA ZE STALI CHROMOWEJ												KODY POKRYWY											
		KODY Wspornik		WYMIARY (mm)									Obciążenie łożyska (N)			Obciążenie wspor									
		Łożysko standardowe	Łożysko Long Life	E	A	S	G	I	Z	U	T	DF	C	CO	(N)	Zamknięty	Otwarty								
1"	25,4	UCF 205 CX	89222	89493	70	99,5	10,5	22	17,4	36,9	47	49,5	50	45	14000	7800	17000	80075	85202	85384	87273	82276	87660	87542	87663
1 1/4"	31,75	MUCF 206 CX	87681	89471	83	113	10,5	26	20,7	41,3	65	68	60	50	19500	11300	17500	80256	85204	83088	87275	82280	87662	87528	87665

Wymiary w calach są zgodne z brytyjskim systemem imperialnym