



Chumaceira quadrada (Solid)

Serie **UCF/CX**
Serie **MUCF/CX**

NEW

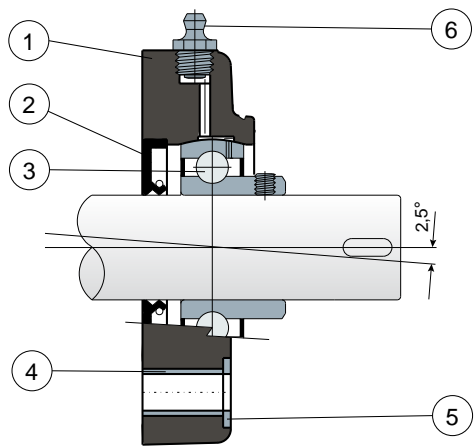


Supportes com flange Solid: flange realizado com superfície fechada para garantir a máxima higienização.

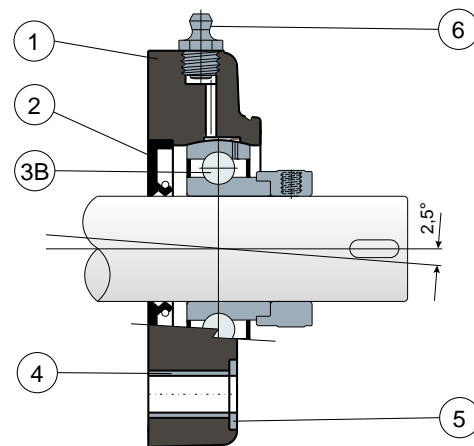


Rolamentos Long Life: lubrificação até o fim da vida útil.

Sem tampa de proteção



Sem tampa de proteção



- 1) Corpo externo suporte em poliamida azul Ral 5005 reforçada com fibras de vidro.
- 2) Guarnição traseira com estanqueidade de borracha NBR para eixos giratórios.
- 3) Rolamento de aço ao cromo ou aço inox AISI 440.
- 3B) Rolamento de aço ao cromo.
- 4) Espaçador de reforço das fixações de aço inox AISI 304.
- 5) Anilha de apoio UNI 6592 de aço inox AISI 304.
- 6) Lubrificador tipo reto com rosca de 1/8 gás de latão niquelado (ausente nas versões com rolamento Long Life).

Obs.: A tampa de proteção pode ser pedida à parte, como acessório; na versão Long Life, a graxeira não está presente e o canal para a lubrificação está protegido por uma tampa de borracha

As dimensões do suporte estão conformes com a normativa ISO 3228
Erro máximo de alinhamento do eixo 2,5°
Para mais informações, entre em contato com o nosso Escritório Técnico Comercial.

MATERIAIS: Suporte em poliamida azul Ral 5005 + fibra de vidro; rolamento com fixação por pinos de aço ao cromo ou aço inox; suportes com fixação por colar excêntrico de aço ao cromo; lubrificador de latão niquelado; casquilhos de reforço e anilhas de aço inox AISI 304; guarnições de borracha NBR; tampa de polipropileno cinza Ral 7042, azul Ral 5015, laranja Ral 2004, Vermelho Ral 3000.

CARACTERÍSTICAS: A tampa de proteção pode ser pedida à parte, como acessório. A peça é moldada sem cavidades internas de alívio para proporcionar a máxima higienização. Montagem com eixos sem apoios. Erro máximo de alinhamento do eixo 2,5°.

EMBALAGEM: 8 peças.

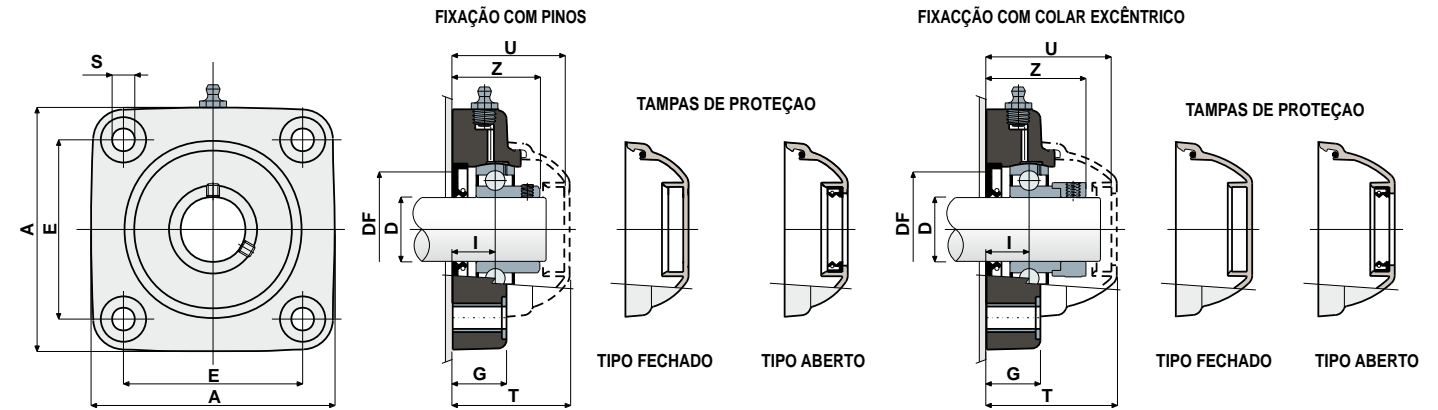
SOB ENCOMENDA: Versões com suportes de polipropileno + FV e antibactericidas; suporte em poliamida preta reforçada com fibras de vidro; tampas de proteção de diferentes cores e com a marca personalizada; embalagens sem padrão; guarnições de Viton; fornecível sem guarnição traseira com estanqueidade de borracha NBR.

Chumaceira quadrada (Solid)

Dados técnicos



Serie **UCF/CX**
Serie **MUCF/CX**



FIXAÇÃO COM PINOS

D	SERIE	ROLAMENTO EM AÇO CROMADO											CÓDIGOS TAMPA											
		CÓDIGOS Suporte		DIMENSÕES (mm)									Carga rolamento (N)			Carga suporte			CINZA RAL 7042					
		Rolamento padrão	Rolamento Long Life	E	A	S	G	I	Z	U	T	DF	C	CO	(N)	Fechado	Aberto	Fechado	Aberto	Fechado	Aberto	Fechado	Aberto	
20	UCF 204 CX	89167	89472	63,5	90	10,5	19	15,5	33,8	44	46,5	45	40	12800	6600	16500	80254	80255	87259	83901	82305	82306	87540	87541
25	UCF 205 CX	89168	89473	70	99,5	10,5	22	17,4	36,9	47	49,5	50	45	14000	7800	17000	80075	80076	85384	85385	82276	82277	87542	87543
30	MUCF 206 CX	87673	89417	83	113	10,5	26	20,7	41,3	65	68	60	50	19500	11300	17500	80256	80494	83088	87271	82280	87555	87528	87569
35	UCF 207 CX	89170	89475	92	122	10,5	26	20	43,2	57	59	70	55	25500	15300	18000	80077	80078	80969	80275	82284	82285	87544	87545
35	MUCF 207 CX	87674	89419	83	113	10,5	26	20	42,8	65	68	70	55	25500	15300	18000	80256	80495	83088	87277	82280	87557	87528	87529
40	UCF 208 CX	89171	89477	102	133	10,5	26	19,5	44,8	65	68	78	65	32500	19800	18000	80256	80257	83088	86722	82280	82281	87528	82804
40	MUCF 208 CX	87675	89421	83	113	10,5	26	19,5	44,8	65	68	78	65	32500	19800	18000	80256	80257	83088	86722	82280	82281	87528	82804

FIXAÇÃO COM COLAR EXCÊNTRICO

D	SERIE	ROLAMENTO EM AÇO CROMADO											CÓDIGOS TAMPA					
		CÓDIGOS Suporte		DIMENSÕES (mm)									Carga rolamento (N)			CINZA RAL 7042		
		Rolamento padrão	Rolamento Long Life	E	A	S	G	I	Z	U	T	DF	C	CO	(N)	Fechado	Aberto	
20	UCF 204 CX	89172	89479	63,5	90	10,5	19	15,5	39	51	53,5	45	40	12800	6600	16500	88371	88372
25	UCF 205 CX	89173	89480	70	99,5	10,5	22	17,4	40,9	52,9	55,4	50	45	14000	7800	17000	88373	88374
30	MUCF 206 CX	88459	89440	83	113	10,5	26	20,7	47	65	68	60	50	19500	11300	17500	80256	80494
35	UCF 207 CX	89174	89482	92	122	10,5	26	20	49,3	61,3	63,8	70	55	25500	15300	18000	88377	88378
35	MUCF 207 CX	88461	89442	83	113	10,5	26	20	48,9	65	68	70	55	25500	15300	18000	80256	80495
40	UCF 208 CX	89175	89484	102	133	10,5	26	19,5	52,2	65	68	78	65	32500	19800	18000	80256	80257
40	MUCF 208 CX	88463	89444	83	113	10,5	26	19,5	52,2	65	68	78	65	32500	19800	18000	80256	80257

FIXAÇÃO COM PINOS

D	SERIE	ROLAMENTO EM AÇO INOX AISI 440C											CÓDIGOS TAMPA											
		CÓDIGOS Suporte		DIMENSÕES (mm)									Carga rolamento (N)			Carga suporte			CINZA RAL 7042					
		Rolamento padrão	Rolamento Long Life	E	A	S	G	I	Z	U	T	DF	C	CO	(N)	Fechado	Aberto	Fechado	Aberto	Fechado	Aberto	Fechado	Aberto	
20	UCF 204 CX	89176	89486	63,5	90	10,5	19	15,5	33,8	44	46,5	45	40	8300	6600	16500	80254	80255	87259	83901	82305	82306	87540	87541
25	UCF 205 CX	89177	89487	70	99,5	10,5	22	17,4	36,9	47	49,5	50	45	9150	7800	17000	80075	80076	85384	85385	82276	82277	87542	87543
30	MUCF 206 CX	87676	89458	83	113	10,5	26	20,7	41,3	65	68	60	50	12500	11200	17500	80256	80494	83088	87271	82280	87555	87528	87569
35	UCF 207 CX	89178	89489	92	122	10,5	26	20	43,2	57	59	70	55	16600	15300	18000	80077	80078	80969	80275	82284	82285	87544	87545
35	MUCF 207 CX	87677	89460	83	113	10,5	26	20	42,8	65	68	70	55	16600	15300	18000	80256	80495	83088	87277	82280	87557	87528	87529
40	UCF 208 CX	89179	89491	102	133	10,5	26	19,5	44,8	65	68	78	65	20000	19000	18000	80256	80257	83088	86722	82280	82281	87528	82804
40	MUCF 208 CX	87678	89462	83	113	10,5	26	19,5	44,8	65	68	78	65	20000	19000	18000	80256	80257	83088	86722	82280	82281	87528	82804

FIXAÇÃO COM PINOS - VERSÕES COM MEDIDAS EM POLEGADAS

D	SERIE	ROLAMENTO EM AÇO CROMADO											CÓDIGOS TAMPA												
		CÓDIGOS Suporte		DIMENSÕES (mm)									Carga rolamento (N)			Carga suporte			CINZA RAL 7042						
		Rolamento padrão	Rolamento Long Life	E	A	S	G	I	Z	U	T	DF	C	CO	(N)	Fechado	Aberto	Fechado	Aberto	Fechado	Aberto	Fechado	Aberto		
1"	25,4	UCF 205 CX	89222	89493	70	99,5	10,5	22	17,4	36,9	47	49,5	50	45	14000	7800	17000	80075	85202	85384	87273	82276	87660	87542	87663
1 1/4"	31,75	MUCF 206 CX	87681	89471	83	113	10,5	26	20,7	41,3	65	68	60	50	19500	11300	17500	80256	85204	83088	87275	82280	87662	87528	87665

As dimensões em polegadas são conformes ao sistema imperial britânico