



Soportes de brida cuadrada (Solid)

Serie **UCF/CX**
Serie **MUCF/CX**

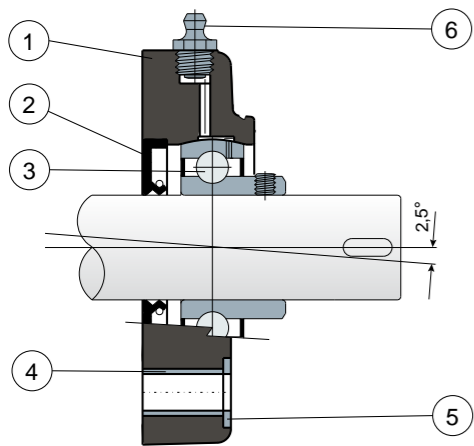
NEW



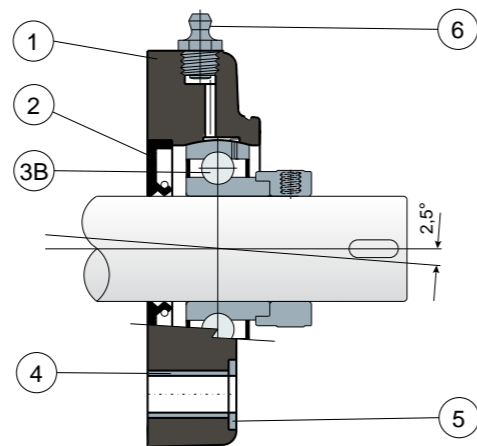
S Soportes con brida Solid: brida realizada con superficie cerrada para garantizar la máxima esterilización.

L Cojinetes Long Life: lubricación hasta el final de su vida útil.

Fijación con pernos - Sin tapa de protección



Fijación con anillo excéntrico - Sin tapa de protección



- 1) Cuerpo externo del soporte de poliamida de color azul Ral 5005 reforzada con fibra de vidrio.
- 2) Junta trasera estanca de goma NBR para ejes giratorios.
- 3) Cojinete de acero al cromo o acero inoxidable AISI 440.
- 3B) Cojinete de acero al cromo.
- 4) Distanciador de refuerzo para fijaciones de acero inoxidable AISI 304.
- 5) Arandela de apoyo UNI 6592 de acero inoxidable AISI 304.
- 6) Engrasador recto con rosca de 1/8 gas de latón niquelado (ausente en las versiones con cojinete Long Life).

NOTA: La tapa de protección se puede pedir aparte como accesorio; en la versión Long Life, no hay engrasador y el canal de lubricación va protegido con una capucha de goma.

Las dimensiones del soporte están en conformidad con la norma ISO 3228
Error máximo de alineación del eje 2,5°
Para más información, consultar a la Oficina Técnica comercial.

MATERIALES: Soporte de poliamida de color azul Ral 5005 + fibra de vidrio; cojinete con fijación mediante pernos de acero al cromo o acero inoxidable; cojinete con fijación mediante anillo excéntrico de acero al cromo; engrasador de latón niquelado; casquillos de refuerzo y arandelas de acero inoxidable AISI 304; juntas de goma NBR; tapa de polipropileno de color gris Ral 7042, azul Ral 5015, naranja Ral 2004, rojo Ral 3000.

CARACTERÍSTICAS: La tapa de protección se puede pedir aparte como accesorio. La pieza está moldeada sin cavidades internas de aligeramiento para lograr la máxima esterilización. Montaje con ejes sin apoyo. Error máximo de alineación del eje 2,5°.

CONFECCIÓN: 8 piezas.

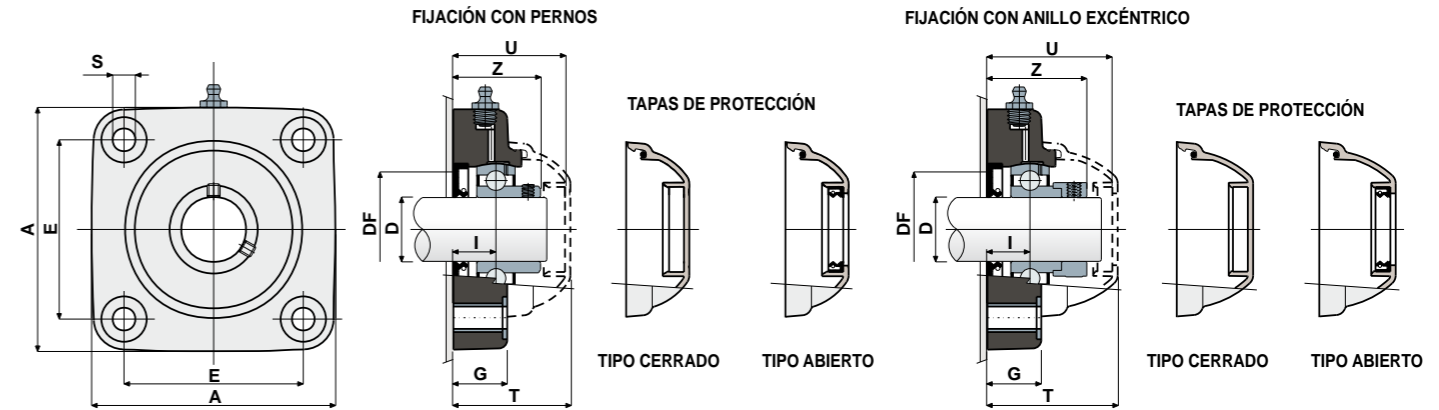
POR ENCARGO: Versiones con soportes de polipropileno + fibra de vidrio y antibacteriano; soporte de poliamida de color negro reforzada con fibra de vidrio; tapas de protección de varios colores y con marca personalizada; confecciones no estándar; guarniciones de Viton; se suministra sin junta posterior estanca de goma NBR.

Soportes de brida cuadrada (Solid)

Datos técnicos



Serie **UCF/CX**
Serie **MUCF/CX**



FIJACIÓN CON PERNOS

D	SERIE	COJINETE EN ACERO DE CROMO											CÓDIGOS TAPA												
		CÓDIGOS Soporte		DIMENSIONES (mm)								Carga cojinete (N)			Carga soporte			GRIS RAL 7042		AZUL RAL 5015		NARANJA RAL 2004		ROJO RAL 3000	
		Cojinete estándar	Cojinete Long Life	E	A	S	G	I	Z	U	T	DF	Max	Min	C	CO	(N)	Cerrado	Abierto	Cerrado	Abierto	Cerrado	Abierto	Cerrado	Abierto
20	UCF 204 CX	89167	89472	63,5	90	10,5	19	15,5	33,5	44	46,5	45	40	12800	6600	16500	80254	80255	87259	83901	82305	82306	87540	87541	
25	UCF 205 CX	89168	89473	70	99,5	10,5	22	17,4	37	47	49,5	50	45	14000	7800	17000	80075	80076	85384	85385	82276	82277	87542	87543	
30	MUCF 206 CX	87673	89417	83	113	10,5	26	20,7	41	65	68	60	50	19500	11300	17500	80256	80494	83088	87271	82280	87555	87528	87569	
35	UCF 207 CX	89170	89475	92	122	10,5	26	20	45	57	59	70	55	25500	15300	18000	80077	80078	80969	80275	82284	82285	87544	87545	
35	MUCF 207 CX	87674	89419	83	113	10,5	26	20	45	65	68	70	55	25500	15300	18000	80256	80495	83088	87277	82280	87557	87528	87529	
40	UCF 208 CX	89171	89477	102	133	10,5	26	19,5	48,5	65	68	78	65	32500	19800	18000	80256	80257	83088	86722	82280	82281	87528	82804	
40	MUCF 208 CX	87675	89421	83	113	10,5	26	19,5	48,5	65	68	78	65	32500	19800	18000	80256	80257	83088	86722	82280	82281	87528	82804	

FIJACIÓN CON ANILLO EXCÉNTRICO

D	SERIE	COJINETE EN ACERO DE CROMO											CÓDIGOS TAPA					
		CÓDIGOS Soporte		DIMENSIONES (mm)								Carga cojinete (N)			GRIS RAL 7042			
		Cojinete estándar	Cojinete Long Life	E	A	S	G	I	Z	U	T	DF	Max	Min	C	CO	(N)	Cerrado
20	UCF 204 CX	89172	89479	63,5	90	10,5	19	15,5	39	51	53,5	45	40	12800	6600	16500	88371	88372
25	UCF 205 CX	89173	89480	70	99,5	10,5	22	17,4	40,9	52,9	55,4	50	45	14000	7800	17000	88373	88374
30	MUCF 206 CX	88459	89440	83	113	10,5	26	20,7	47,4	65	68	60	50	19500	11300	17500	80256	80494
35	UCF 207 CX	89174	89482	92	122	10,5	26	20	49,3	61,3	63,8	70	55	25500	15300	18000	88377	88378
35	MUCF 207 CX	88461	89442	83	113	10,5	26	20	49,3	65	68	70	55	25500	15300	18000	80256	80495
40	UCF 208 CX	89175	89484	102	133	10,5	26	19,5	52,2	65	68	78	65	32500	19800	18000	80256	80257
40	MUCF 208 CX	88463	89444	83	113	10,5	26	19,5	52,2	65	68	78	65	32500	19800	18000	80256	80257

FIJACIÓN CON PERNOS - VERSIONES CON MEDIDAS EN PULGADAS

D	SERIE	COJINETE EN ACERO INOX AISI 440											CÓDIGOS TAPA												
		CÓDIGOS Soporte		DIMENSIONES (mm)								Carga cojinete (N)			Carga soporte			GRIS RAL 7042		AZUL RAL 5015		NARANJA RAL 2004		ROJO RAL 3000	
		Cojinete estándar	Cojinete Long Life	E	A	S	G	I	Z	U	T	DF	Max	Min	C	CO	(N)	Cerrado	Abierto	Cerrado	Abierto	Cerrado	Abierto	Cerrado	Abierto
20	UCF 204 CX	89176	89486	63,5	90	10,5	19	15,5	33,5	44	46,5	45	40	8300	6600	16500	80254	80255	87259	83901	82305	82306	87540	87541	
25	UCF 205 CX	89177	89487	70	99,5	10,5	22	17,4	37	47	49,5	50	45	9150	7800	17000	80075	80076	85384	85385	82276	82277	87542	87543	
30	MUCF 206 CX	87676	89458	83	113	10,5	26	20,7	41	65	68	60	50	12500	11200	17500	80256	80494	83088	87271	82280	87555	87528	87569	
35	UCF 207 CX	89178	89489	92	122	10,5	26	20	45	57	59	70	55	16600	15300	18000	80077	80078	80969	80275	82284	82285	87544	87545	
35	MUCF 207 CX	87677	89460	83	113	10,5	26	20	45	65	68	70	55	16600	15300	18000	80256	80495	83088	87277	82280	87557	87528	87529	
40	UCF 208 CX	89179	89491	102	133	10,5	26	19,5	48,5	65	68	78	65	20000	19000	18000	80256	80257	83088	86722	82280	82281	87528	82804	
40	MUCF 208 CX	87678	89462	83	113	10,5	26	19,5	48,5	65	68	78	65	20000	19000	18000	80256	80257	83088	86722	82280	82281	87528	82804	

FIJACIÓN CON PERNOS - VERSIONES CON MEDIDAS EN PULGADAS

D	SERIE	COJINETE EN ACERO DE CROMO											CÓDIGOS TAPA												
		CÓDIGOS Soporte		DIMENSIONES (mm)								Carga cojinete (N)			Carga soporte			GRIS RAL 7042		AZUL RAL 5015		NARANJA RAL 2004		ROJO RAL 3000	
		Cojinete estándar	Cojinete Long Life	E	A	S	G	I	Z	U	T	DF	Max	Min	C	CO	(N)	Cerrado	Abierto	Cerrado	Abierto	Cerrado	Abierto	Cerrado	Abierto
1"	25,4	UCF 205 CX	89222	89493	70	99,5	10,5	22	17,4	37	47	49,5	50	45	14000	7800	17000	80075	85202	85384	87273	82276	87660	87542	87663
1 1/4"	31,75	MUCF 206 CX	87681	89471	83	113	10,5	26	20,7	41	65	68	60	50	19500	11300	17500	80256	85204	83088	87275	82280	87662	87528	87665

Las dimensiones en pulgadas son conformes con el sistema imperial británico