



# Lager mit quadratischem Gehäuse ( Solid )

Serie **UCF/CX**



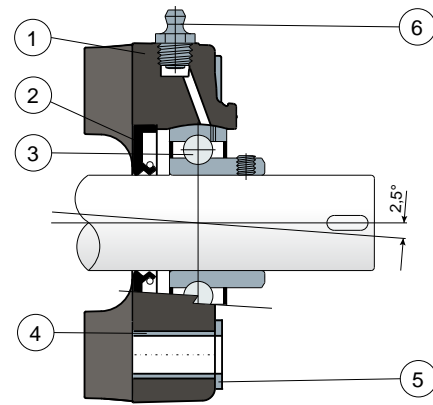
Gehäuse „SOLID“: diese Gehäuse sind ganz geschlossen; sie garantieren eine maximale Hygiene.



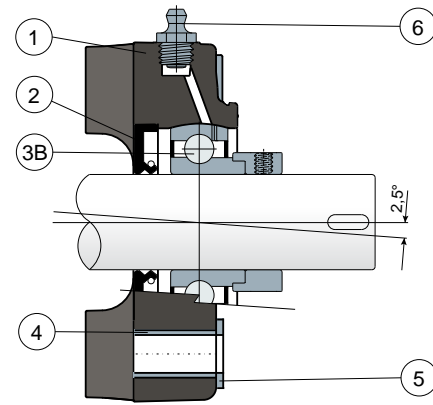
Long-Life-Lager: lebenslange Schmierung.



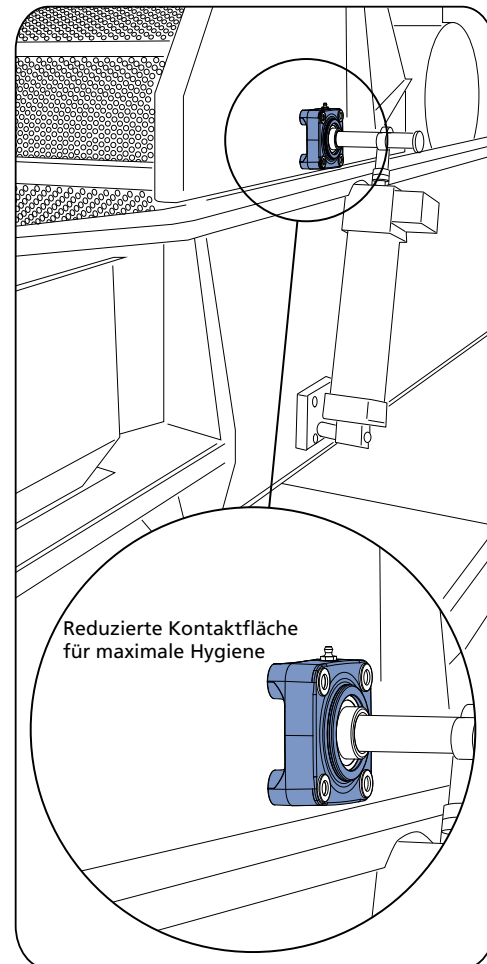
Befestigung mittels Stellschrauben - Ohne Kappe



Befestigung mittels Exzenter-Spannring - Ohne Kappe



Anwendungsbeispiel



- 1) Gehäuse aus Polyamid in Blau Ral 5005, glasfaserverstärkt.
- 2) Wasserdichte hintere Dichtung aus NBR-Gummi für Drehwellen.
- 3) Lager aus Chromstahl oder Edelstahl AISI 440.
- 3B) Lager aus Chromstahl.
- 4) Distanzstück zur Verstärkung der Befestigung aus Edelstahl AISI 304.
- 5) Unterlegscheibe UNI 6592 aus Edelstahl AISI 304.
- 6) Schmiernippel gerade mit 1/8-Gewinde aus Edelstahl AISI 303 (bei den Versionen mit Long-Life-Lager nicht vorhanden).

**WICHTIGER HINWEIS:** Die Schutzabdeckung kann separat als Zubehör bestellt werden.; Bei der Long-Life-Version entfällt der Schmiernippel und der Schmierkanal ist durch eine Gummikappe geschützt.

Die Abmessungen des Lager entsprechen der ISO-Norm 3228  
Maximaler Fluchtungsfehler des Welle: 2,5°  
Für weitere Informationen kontaktieren Sie bitte unserem technischen-kaufmännischen Büro.

**MATERIALIEN:** Gehäuse aus Polyamid blau Ral 5005, glasfaserverstärkt; Lager mit Befestigung mittels Stellschrauben aus Chromstahl oder Edelstahl; Lager mit Befestigung mittels Exzenter-Spannring aus Chromstahl; Schmierbüchse aus Edelstahl; Verstärkungsbuchsen und Scheiben aus Edelstahl AISI 304; Dichtungen aus NBR-Gummi; Deckel aus Polypropylen grau Ral 7042, blau Ral 5015, orange Ral 2004, rot Ral 3000.

**BESCHREIBUNG:** Die Schutzabdeckung kann separat als Zubehör bestellt werden. Reduzierte Kontaktfläche für maximale Hygiene. Montage mit Welle ohne Schulter. Fluchtungsfehler des Welle: 2,5°.

**VERPACKUNG:** 8 Stücke.

**AUF ANFRAGE:** Gehäuse aus Polypropylen glasfaserverstärkt und antibakteriell; Kappen in verschiedenen Farben und mit Logo; Verpackung: nicht standardmäßig; Dichtungen aus Viton; ohne Dichttring hinten aus NBR-Gummi lieferbar.

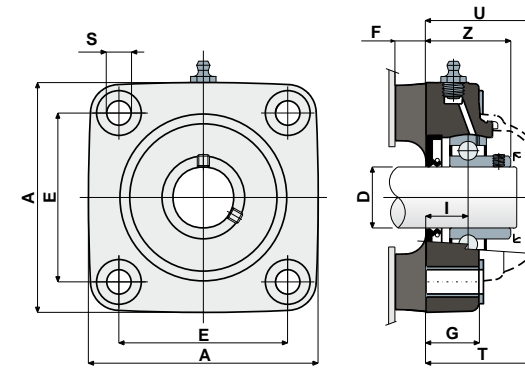
# Lager mit quadratischem Gehäuse ( Solid )

Technische Daten

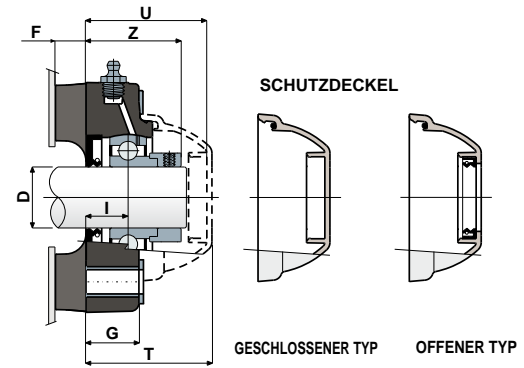


Serie **UCF/CX**

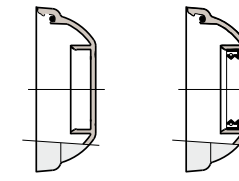
BEFESTIGUNG MITTELS STELLSCHRAUBEN



BEFESTIGUNG MITTELS EXZENTER-SPANNRING

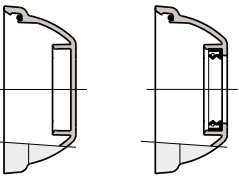


SCHUTZDECKEL



GESCHLOSSENER TYP OFFENER TYP

SCHUTZDECKEL



GESCHLOSSENER TYP OFFENER TYP

BEFESTIGUNG MITTELS STELLSCHRAUBEN

D	SERIE	LAGER AUS CHROMSTAHL													CODES DECK										
		ARTIKEL-NUMMER		ABMESSUNGEN (mm)										Lager-Belastung (N)		Halterungs-Belastung		GRAU RAL 7042		BLAU RAL 5015		ORANGE RAL 2004		ROT RAL 3000	
		Standard-Lager	Long-Life-Lager	E	A	S	F	G	I	Z	U	T	C	CO	(N)	Geschlossener	Offener	Geschlossener	Offener	Geschlossener	Offener	Geschlossener	Offener		
25	UCF 205 CX	88692	89495	70	99,5	10,5	15	22	17,4	36,9	47	49,5	14000	7800	17000	80075	80076	85384	85385	82276	82277	87542	87543		
30	UCF 206 CX	88693	89496	83	113	10,5	15	26	20	41	53,2	55,7	19500	11300	17500	80011	80053	84100	80354	82278	82279	87531	87530		

BEFESTIGUNG MITTELS EXZENTER-SPANNRING

D	SERIE	LAGER AUS CHROMSTAHL													CODES DECK				
		ARTIKEL-NUMMER		ABMESSUNGEN (mm)										Lager-Belastung (N)		Halterungs-Belastung		GRAU RAL 7042	
		Standard-Lager	Long-Life-Lager	E	A	S	F	G	I	Z	U	T	C	CO	(N)	Geschlossener	Offener		
25	UCF 205 CX	88696	89497	70	99,5	10,5	15	22	17,4	40,9	52,9	55,4	14000	7800	17000	88373	88374		
30	UCF 206 CX	88697	89498	83	113	10,5	15	26	20	46,7	59,4	61,9	19500	11300	17500	88375	88376		

BEFESTIGUNG MITTELS STELLSCHRAUBEN

D	SERIE	LAGER AUS EDELSTAHL AISI 440													CODES DECK										
		ARTIKEL-NUMMER		ABMESSUNGEN (mm)										Lager-Belastung (N)		Halterungs-Belastung		GRAU RAL 7042		BLAU RAL 5015		ORANGE RAL 2004		ROT RAL 3000	
		Standard-Lager	Long-Life-Lager	E	A	S	F	G	I	Z	U	T	C	CO	(N)	Geschlossener	Offener	Geschlossener	Offener	Geschlossener	Offener	Geschlossener	Offener		
25	UCF 205 CX	88694	89499	70	99,5	10,5	15	22	17,4	36,9	47	49,5	9150	7800	17000	80075	80076	85384	85385	82276	82277	87542	87543		
30	UCF 206 CX	88695	89500	83	113	10,5	15	26	20	41	53,2	55,7	12500	11200	17500	80011	80053	84100	80354	82278	82279	87531	87530		