



# Paliers à bride carrée ( Solid )

Serie **UCF/CX**

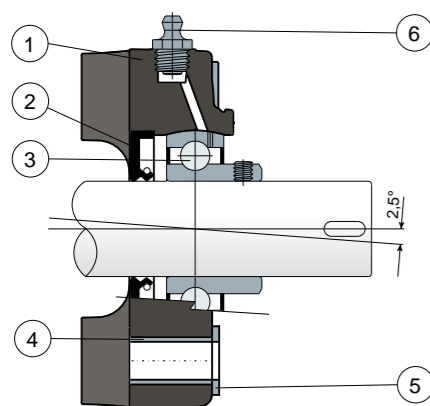


Paliers avec brides pleines: bride réalisée a surface pleine pour garantir une hygiène impeccable.

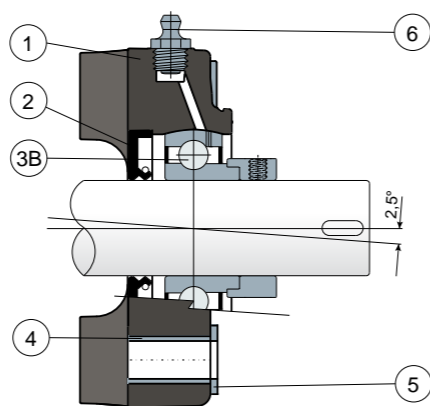
Roulements Long Life: lubrification jusqu'à la fin de la durée de vie

**NEW**

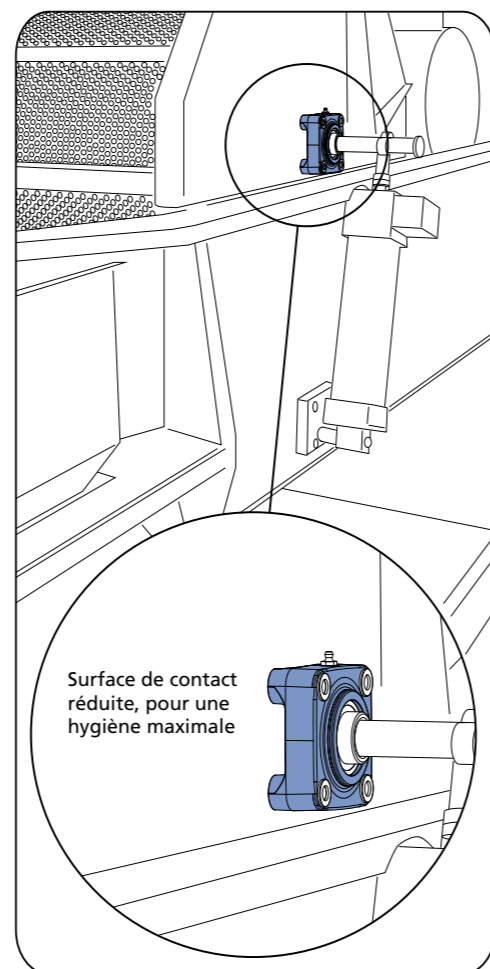
Fixation par goujons - Sans capot



Fixation par collier excentrique - Sans capot



Exemple d'application



- 1) Corps externe du support en polyamide bleu Ral 5005 renforcé avec des fibres de verre.
- 2) Joint postérieur à tenue étanche en caoutchouc NBR pour arbres rotatifs.
- 3) Roulement en acier au chrome ou acier inox AISI 440.
- 3B) Roulement en acier au chrome.
- 4) Boucles de renforcement des trous de fixation en acier inox AISI 304.
- 5) Rondelle d'appui UNI 6592 en acier inox AISI 304.
- 6) Graisseur droit avec filetage 1/8 gaz en acier inox AISI 303 (absent dans les versions avec roulement Long Life).

NB: Le couvercle de protection peut être commandé séparément comme accessoire; dans la version Long Life, le graisseur est absent et le canal de lubrification est protégé par un capuchon en caoutchouc.

Les dimensions du palier sont conformes à la norme ISO 3228.

Erreur maximale d'alignement de l'arbre 2,5°.

Pour toute autre information, contacter notre service technique et commercial.

**MATÉRIAUX:** Palier en polyamide couleur bleu Ral 5005 renforcé avec fibres de verre; roulement avec fixation par goujons en acier au chrome ou acier inox; roulement avec fixation par collier excentrique en acier au chrome; graisseur en laiton nickelé; boucles de renforcement des trous de fixation et rondelles en acier inox AISI 304; joints en caoutchouc NBR; capot en polypropylène couleur gris RAL 7042, bleu Ral 5015, orange Ral 2004, rouge Ral 3000.

**CARACTÉRISTIQUES:** Le couvercle de protection peut être commandé séparément comme accessoire. Montage avec arbres sans épaulement. Surface de contact réduite, pour une hygiène maximale. Erreur maximale d'alignement de l'arbre 2.5°.

**CONDITIONNEMENT:** 8 pièces.

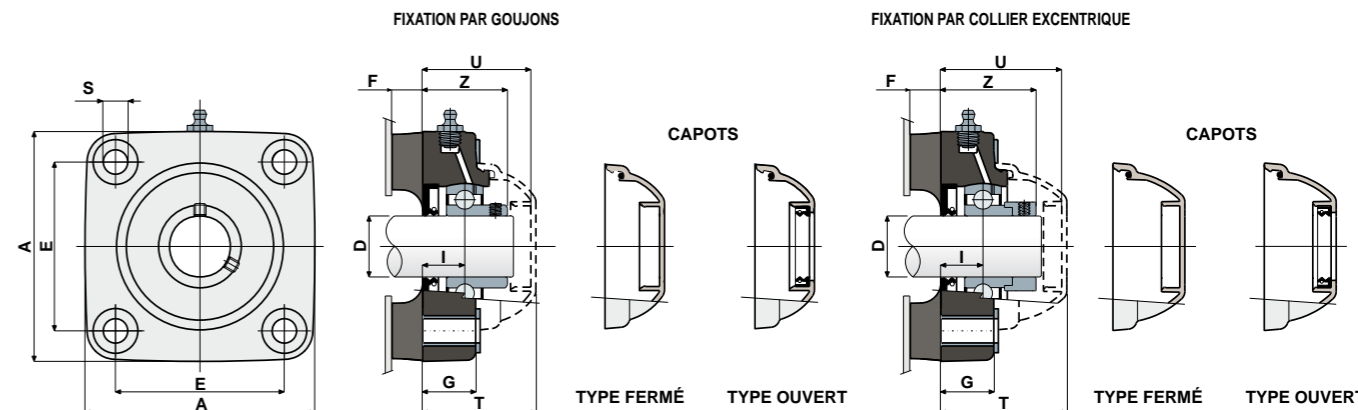
**SUR DEMANDE:** Versions avec brides en polypropylène renforcé et protection antibactérienne; capots de protection dans différentes couleurs et avec marque personnalisé; conditionnement: hors standard; joint en Viton.

# Paliers à bride carrée ( Solid )

Données techniques



Serie **UCF/CX**



FIXATION PAR GOUJONS

D	SERIE	CODES Supports		ROULEMENT EN ACIER AU CHROME										CODES CAPOTS									
		Roulement standard	Roulement Long Life	DIMENSIONS (mm)										Charge roulement (N)		Charge support		GRIS RAL 7042					
				E	A	S	F	G	I	Z	U	T	C	CO	(N)	Fermé	Ouvert	Fermé	Ouvert	Fermé	Ouvert		
25	UCF 205 CX	88692	89495	70	99,5	10,5	15	22	17,4	37	47	49,5	14000	7800	17000	80075	80076	85384	85385	82276	82277	87542	87543
30	UCF 206 CX	88693	89496	83	113	10,5	15	26	20	42	53,2	55,7	19500	11300	17500	80011	80053	84100	80354	82278	82279	87531	87530

FIXATION PAR COLLIER EXCENTRIQUE

D	SERIE	CODES Supports		ROULEMENT EN ACIER AU CHROME										CODES CAPOTS			
		Roulement standard	Roulement Long Life	DIMENSIONS (mm)										GRIS RAL 7042			
				E	A	S	F	G	I	Z	U	T	C	CO	(N)	Fermé	Ouvert
25	UCF 205 CX	88696	89497	70	99,5	10,5	15	22	17,4	40,9	52,9	55,4	14000	7800	17000	88373	88374
30	UCF 206 CX	88697	89498	83	113	10,5	15	26	20	46,7	59,4	61,9	19500	11300	17500	88375	88376

FIXATION PAR GOUJONS

D	SERIE	CODES Supports		ROULEMENT EN ACIER INOX AISI 440										CODES CAPOTS									
		Roulement standard	Roulement Long Life	DIMENSIONS (mm)										Charge roulement (N)		Charge support		GRIS RAL 7042					
				E	A	S	F	G	I	Z	U	T	C	CO	(N)	Fermé	Ouvert	Fermé	Ouvert	Fermé	Ouvert		
25	UCF 205 CX	88694	89499	70	99,5	10,5	15	22	17,4	37	47	49,5	9150	7800	17000	80075	80076	85384	85385	82276	82277	87542	87543
30	UCF 206 CX	88695	89500	83	113	10,5	15	26	20	42	53,2	55,7	12500	11200	17500	80011	80053	84100	80354	82278	82279	87531	87530