



角フランジ形ベアリングユニット (Solid)

Serie **UCF/CX**

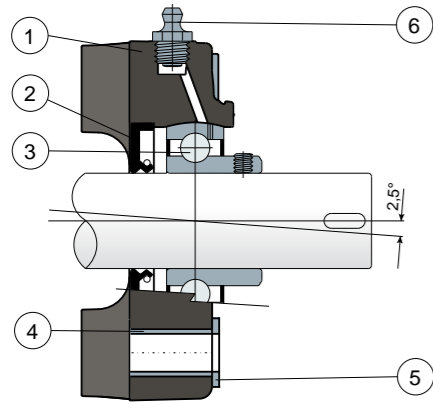


S フランジ付サポート 固体: 最高の衛生状態を保証するため、表面が閉じた状態で製造されたフランジ。

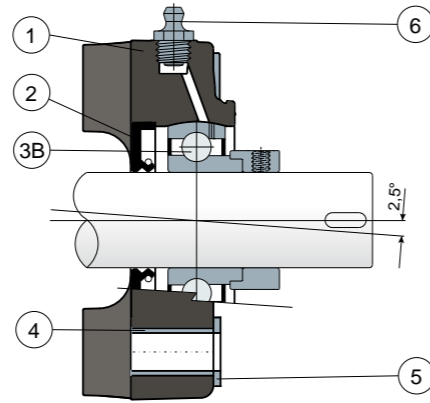
L ロングライフ軸受: 耐用期間終了まで潤滑。

NEW

ダウエルピン付き固定用部品 - 保護カバーがない



偏心カラー付き固定用部品 - 保護カバーがない



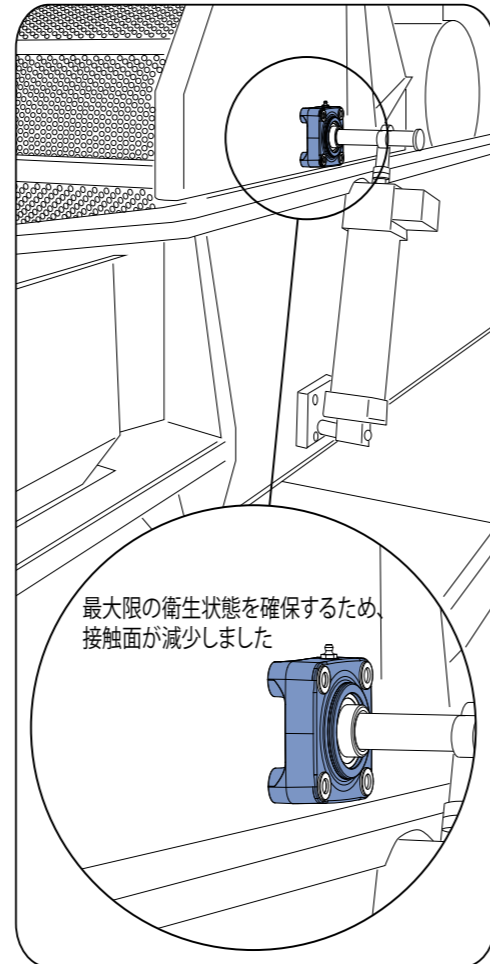
使用例

- 1) 青色 Ral 5005 ガラス繊維強化ポリアミド製軸受箱外側本体。
- 2) NBRゴムを使用した回転軸向け背面シールパッキン。
- 3) クロム鋼またはAISI 440のステンレス鋼を使用した軸受。
- 3B) クロムめっき鋼製ベアリング使用。
- 4) AISI 304のステンレス鋼を使用した固定補強スペーサー。
- 5) UNI 6592サポートウォッシャーにはAISI 304のステンレス鋼を使用。
- 6) ニッケルめっき真鍮製1/8管用ねじ山付きストレートタイプグリースー (ロングライフ軸受付きのバージョンは除外)。

注記: 保護カバーは、付属品として別に注文することができます。ロングライフバージョンでは、グリースガンは含まれておらず、潤滑経路はゴムキャップで保護されています。

軸受箱の寸法はISO 3228規格に適合
軸の調心の最大角度誤差は2.5°。
詳細は弊社の技術営業部門 (Ufficio Tecnico commerciale) までお問い合わせください。

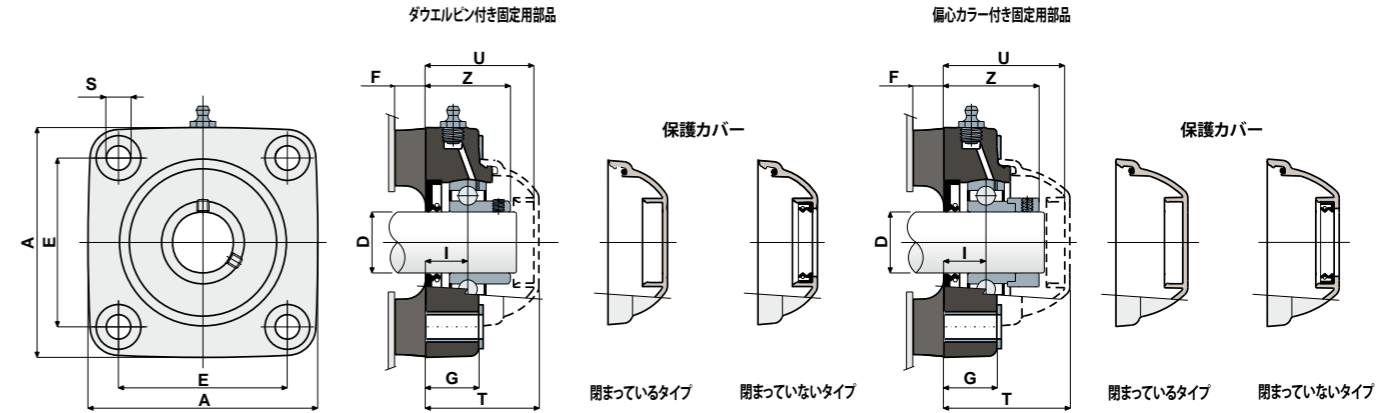
材質: 青色 Ral 5005 ガラス繊維強化ポリアミド製軸受箱外側本体。クロムめっき鋼製またはステンレス鋼製ダウエルピン付きベアリング; クロムめっき鋼製ベアリング使用の偏心カラー固定用部品。ステンレス製グリースー。補強プッシュおよびワッシャーにはAISI 304のステンレス鋼を使用。OリングおよびパッキンにはNBRゴムを使用。灰色 Ral 7042、青色 Ral 5015、橙色 Ral 2004、赤色 Ral 3000 ポリプロピレン製カバー。
特長: 保護カバーは付属品として別に注文することができます。ショルダーのない軸の取り付け。最大限の衛生状態を確保するため、接触面が減少しました。軸の調心の最大角度誤差は2.5°。
パッケージ内個数: 8個。
ご希望に応じて対応: ポリプロピレン + FV製サポートを使用したものや抗菌のもの。保護カバーに他の色を使用したり、独自のマークを入れることも可能。パッケージ内個数標準なし。パイトン製パッキン。NBRゴムを使用した背面パッキンなしで提供可。



角フランジ形ベアリングユニット (Solid) 技術データ



Serie **UCF/CX**



ダウエルピン付き固定用部品

D	SERIE	クロム鋼で染められた鋼鉄軸受												タイプ保護カバー									
		コード 軸受本体		外形寸法図 (mm)								軸受の荷重 (N)		本体の荷重 (N)		タイプ保護カバー							
		標準 軸受	ロングライフ 軸受	E	A	S	F	G	I	Z	U	T	C	CO	(N)	灰色 RAL 7042	青色 RAL 5015	橙色 RAL 2004	赤色 RAL 3000				
25	UCF 205 CX	88692	89495	70	99.5	10.5	15	22	17.4	36.9	47	49.5	14000	7800	17000	80075	80076	85384	85385	82276	82277	87542	87543
30	UCF 206 CX	88693	89496	83	113	10.5	15	26	20	41	53.2	55.7	19500	11300	17500	80011	80053	84100	80354	82278	82279	87531	87530

偏心カラー付き固定用部品

D	SERIE	クロム鋼で染められた鋼鉄軸受												タイプ保護カバー			
		コード 軸受本体		外形寸法図 (mm)								軸受の荷重 (N)		本体の荷重 (N)		タイプ保護カバー	
		標準 軸受	ロングライフ 軸受	E	A	S	F	G	I	Z	U	T	C	CO	(N)	灰色 RAL 7042	青色 RAL 5015
25	UCF 205 CX	88696	89497	70	99.5	10.5	15	22	17.4	40.9	52.9	55.4	14000	7800	17000	88373	88374
30	UCF 206 CX	88697	89498	83	113	10.5	15	26	20	46.7	59.4	61.9	19500	11300	17500	88375	88376

ダウエルピン付き固定用部品

D	SERIE	AISI 440ステンレス軸受												タイプ保護カバー									
		コード 軸受本体		外形寸法図 (mm)								軸受の荷重 (N)		本体の荷重 (N)		タイプ保護カバー							
		標準 軸受	ロングライフ 軸受	E	A	S	F	G	I	Z	U	T	C	CO	(N)	灰色 RAL 7042	青色 RAL 5015	橙色 RAL 2004	赤色 RAL 3000				
25	UCF 205 CX	88694	89499	70	99.5	10.5	15	22	17.4	36.9	47	49.5	9150	7800	17000	80075	80076	85384	85385	82276	82277	87542	87543
30	UCF 206 CX	88695	89500	83	113	10.5	15	26	20	41	53.2	55.7	12500	11200	17500	80011	80053	84100	80354	82278	82279	87531	87530