



# Wsporniki z kołnierzem kwadratowym ( Solid )

Serie **UCF/CX**



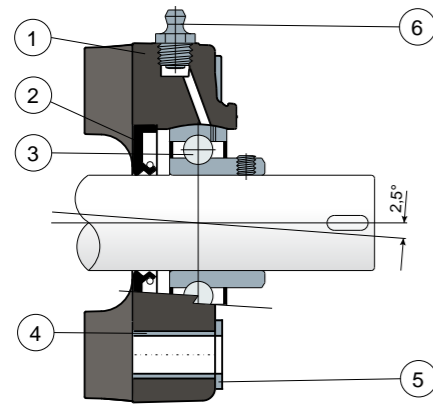
Wspornik z kołnierzem Solid: powierzchnia kołnierza jest zamknięta, co gwarantuje maksymalną sterylność.



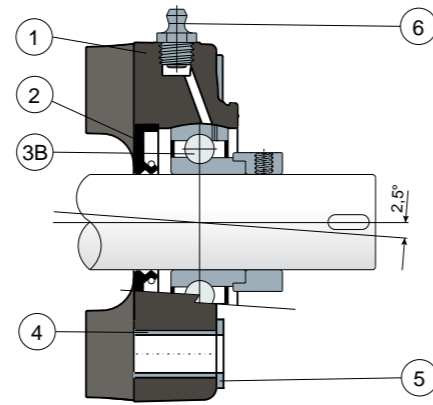
Łożyska Long Life: smarowanie do końca okresu eksploatacji.



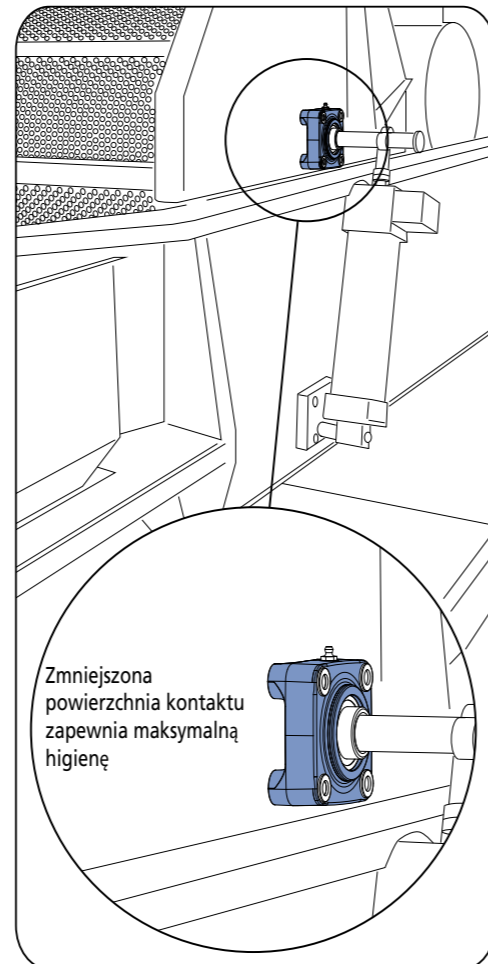
Mocowanie na kołki - Bez pokrywy zabezpieczającej



Mocowanie na pierścien mimosrodowy - Bez pokrywy zabezpieczającej



Przykład zastosowania



Zmniejszona powierzchnia kontaktu zapewnia maksymalną higienę

- 1) Korpus zewnętrzny wspornika z poliamidu w kolorze niebieskim Ral 5005, wzmocnionego włóknem szklanym.
- 2) Uszczelka tylna, wodoszczelna, z gumy NBR do wałów obrotowych.
- 3) Łożysko ze stali chromowej lub ze stali nierdzewnej inox AISI 440.
- 3B) Łożysko ze stali chromowej.
- 4) Przekładka wzmacniająca mocowanie ze stali nierdzewnej inox AISI 304.
- 5) Podkładka wsporcza UNI 6592 ze stali nierdzewnej inox AISI 304.
- 6) Smarownica prosta z gwintem gas 1/8 ze stali nierdzewnej inox AISI 303 (nieobecne w wersjach z łożyskiem Long Life).

UWAGA: w wersji Long Life brak jest smarowniczi, a kanał smarowy jest chroniony gumową zaślepką; w wersji Long Life brak jest smarowniczi, a kanał smarowy jest chroniony gumową zaślepką.

Wymiary wspornika spełniają wymogi normy ISO 3228

Maksymalny błąd osiowania wału 2,5°.

W celu uzyskania dalszych informacji skontaktować się z handlowym Biurem technicznym.

**MATERIAŁY:** Korpus zewnętrzny wspornika z poliamidu w kolorze niebieskim Ral 5005; łożysko ze stali chromowanej lub ze stali nierdzewnej inox; Smarownica ze stali nierdzewnej inox; tuleje wzmacniające i podkładki ze stali nierdzewnej inox AISI 304; uszczelki z gumy NBR; pokrywa z polipropylenu, kolor szarego RAL 7042, niebieskiego RAL 5015, pomarańczowego Ral 2004, czerwonego Ral 3000.

**CHARAKTERYSTYKA:** osłonę ochronną można zamówić oddzielnie jako akcesorium. Montaż na wałach bez kołnierza oporowego. Zmniejszona powierzchnia kontaktu zapewnia maksymalną higienę. Maksymalny błąd osiowania wału 2,5°.

**OPAKOWANIE:** 8 sztuk.

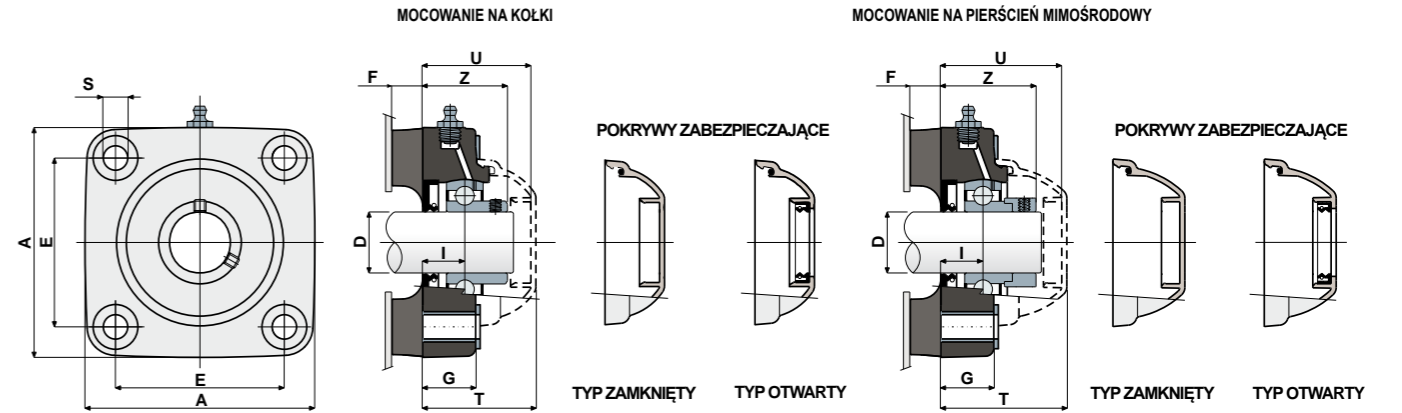
**NA ŻĄDANIE:** Wersje ze wspornikami z polipropylenu i włókna szklanego, antybakteryjne; pokrywy ochronne w różnych kolorach, z indywidualnym znakiem fabrycznym; opakowania niestandardowe; uszczelki z Vitonu; może być dostarczany bez tylnej uszczelki wykonanej z gumy NBR.

# Wsporniki z kołnierzem kwadratowym ( Solid )

Dane techniczne



Serie **UCF/CX**



MOCOWANIE NA KOŁKI

D	SERIE	ŁOŻYSKA ZE STALI CHROMOWEJ											KODY POKRYWY																				
		KODY Wspornik		WYMIARY (mm)								Obciążenie łożyska (N)			Obciążenie wspor.			SZAREGO RAL 7042				NIEBIESKIEGO RAL 5015				POMARAŃCZOWEGO RAL 2004				CZERWONEGO RAL 3000			
		Łożysko standardowe	Łożysko Long Life	E	A	S	F	G	I	Z	U	T	C	CO	(N)	Zamknięty	Otwarty	Zamknięty	Otwarty	Zamknięty	Otwarty	Zamknięty	Otwarty	Zamknięty	Otwarty	Zamknięty	Otwarty						
25	UCF 205 CX	88692	89495	70	99,5	10,5	15	22	17,4	36,9	47	49,5	14000	7800	17000	80075	80076	85384	85385	82276	82277	87542	87543	80075	80076	85384	85385	82276	82277	87542	87543		
30	UCF 206 CX	88693	89496	83	113	10,5	15	26	20	41	53,2	55,7	19500	11300	17500	80011	80053	84100	80354	82278	82279	87531	87530	80011	80053	84100	80354	82278	82279	87531	87530		

MOCOWANIE NA PIERŚCIEN MIMOŚRODOWY

D	SERIE	ŁOŻYSKA ZE STALI CHROMOWEJ											KODY POKRYWY					
		KODY Wspornik		WYMIARY (mm)								Obciążenie łożyska (N)			Obciążenie wspor.		SZAREGO RAL 7042	
		Łożysko standardowe	Łożysko Long Life	E	A	S	F	G	I	Z	U	T	C	CO	(N)	Zamknięty	Otwarty	
25	UCF 205 CX	88696	89497	70	99,5	10,5	15	22	17,4	40,9	52,9	55,4	14000	7800	17000	88373	88374	
30	UCF 206 CX	88697	89498	83	113	10,5	15	26	20	46,7	59,4	61,9	19500	11300	17500	88375	88376	

MOCOWANIE NA KOŁKI

D	SERIE	ŁOŻYSKA ZE STALI NIERDZEWNEJ INOX AISI 440											KODY POKRYWY																			
		KODY Wspornik		WYMIARY (mm)								Obciążenie łożyska (N)			Obciążenie wspor.		SZAREGO RAL 7042				NIEBIESKIEGO RAL 5015				POMARAŃCZOWEGO RAL 2004				CZERWONEGO RAL 3000			
		Łożysko standardowe	Łożysko Long Life	E	A	S	F	G	I	Z	U	T	C	CO	(N)	Zamknięty	Otwarty	Zamknięty	Otwarty	Zamknięty	Otwarty	Zamknięty	Otwarty	Zamknięty	Otwarty	Zamknięty	Otwarty					
25	UCF 205 CX	88694	89499	70	99,5	10,5	15	22	17,4	36,9	47	49,5	9150	7800	17000	80075	80076	85384	85385	82276	82277	87542	87543	80075	80076	85384	85385	82276	82277	87542	87543	
30	UCF 206 CX	88695	89500	83	113	10,5	15	26	20	41	53,2	55,7	12500	11200	17500	80011	80053	84100	80354	82278	82279	87531	87530	80011	80053	84100	80354	82278	82279	87531	87530	