



Chumaceira quadrada (Solid)

Serie **UCF/CX**



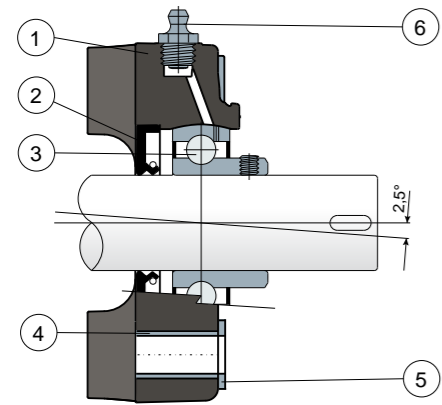
Suportes com flange Solid: flange realizado com superfície fechada para garantir a máxima higienização.



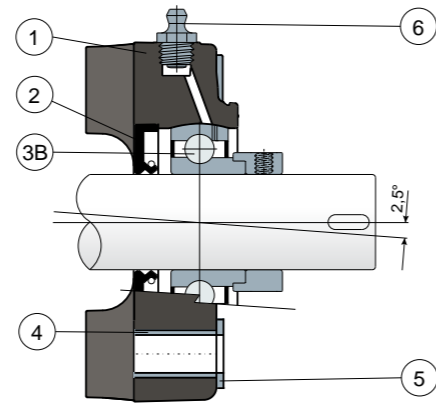
Rolamentos Long Life: lubrificação até o fim da vida útil.



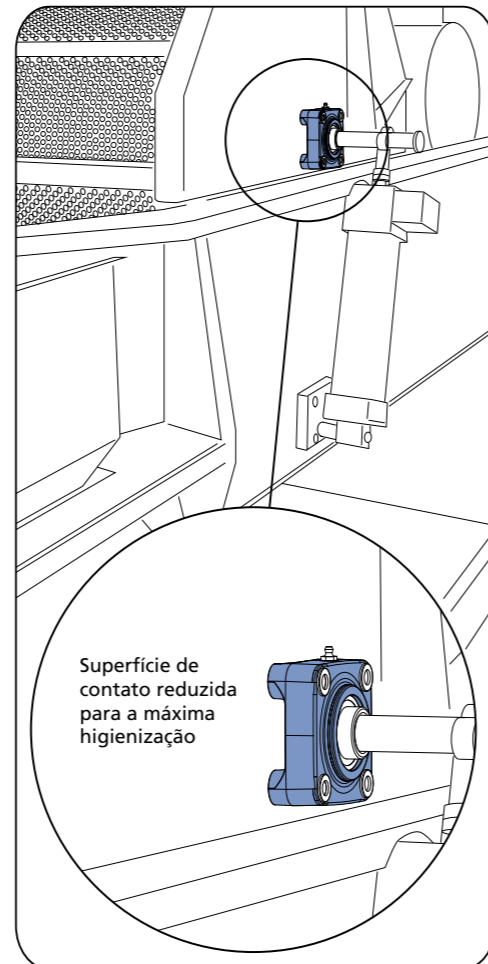
Fixação com pinos - Sem tampa de proteção



Fixação com colar excêntrico - Sem tampa de proteção



Exemplo de aplicação



- 1) Corpo externo suporte em poliamida azul Ral 5005 reforçada com fibras de vidro.
- 2) Guarnição traseira com estanqueidade de borracha NBR para eixos giratórios.
- 3) Rolamento de aço ao cromo ou aço inox AISI 440.
- 3B) Rolamento de aço ao cromo.
- 4) Espaçador de reforço das fixações de aço inox AISI 304.
- 5) Anilha de apoio UNI 6592 de aço inox AISI 304.
- 6) Lubrificador tipo reto com rosca de 1/8 gás de aço inox AISI 303 (ausente nas versões com rolamento Long Life).

Obs.: A tampa de proteção pode ser pedida à parte, como acessório, que pode ser pedida à parte, como acessório; na versão Long Life, a graxeira não está presente e o canal para a lubrificação está protegido por uma tampa de borracha.

As dimensões do suporte estão conformes com a normativa ISO 3228

Erro máximo de alinhamento do eixo 2,5°

Para mais informações, entre em contato com o nosso Escritório Técnico Comercial.

MATERIAIS: Suporte em poliamida azul Ral 5005 + fibra de vidro; rolamento com fixação por pinos de aço ao cromo ou aço inox; suportes com fixação por colar excêntrico de aço ao cromo; lubrificador de aço inox; casquilhos de reforço e anilhas de aço inox AISI 304; guarnições de borracha NBR; tampa de polipropileno colore cinza Ral 7042, azul Ral 5015, laranja Ral 2004, Vermelho Ral 3000.

CARACTERÍSTICAS: A tampa de proteção pode ser pedida à parte, como acessório. Superfície de contato reduzida para a máxima higienização. Montagem com eixos sem apoios. Erro máximo de alinhamento do eixo 2,5°.

EMBALAGEM: 8 peças.

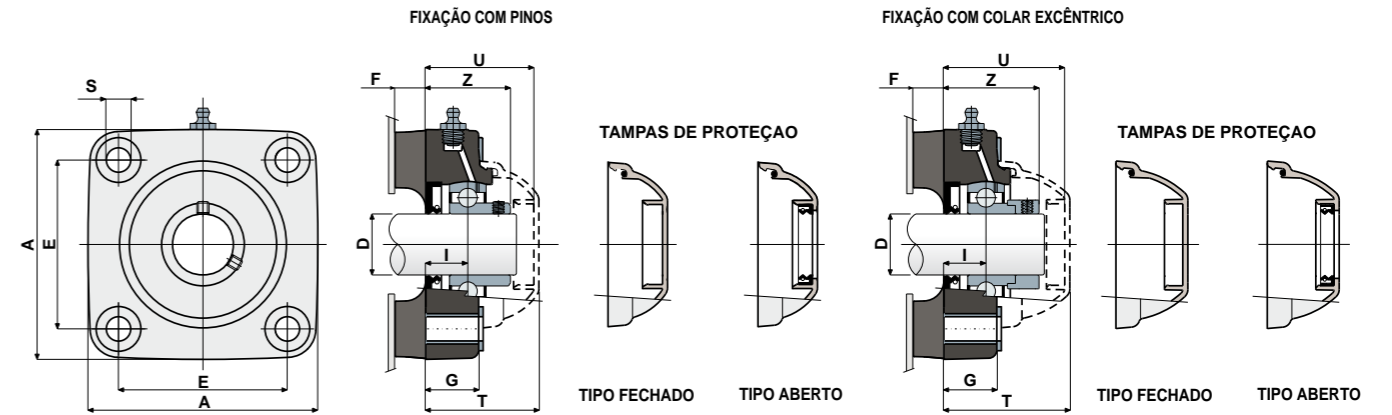
SOB ENCOMENDA: Versões com suportes de polipropileno + F.V e antibactericidas; tampas de proteção de diferentes cores e com a marca personalizada; embalagens sem padrão; guarnições de Viton; fornecível sem guarnição traseira com estanqueidade de borracha NBR.

Chumaceira quadrada (Solid)

Dados técnicos



Serie **UCF/CX**



FIXAÇÃO COM PINOS

D	SERIE	ROLAMENTO EM AÇO CROMADO												CÓDIGOS TAMPA									
		CÓDIGOS Suporte		DIMENSÕES (mm)								Carga rolamento (N)		Carga suporte		CINZA RAL 7042							
		Rolamento padrão	Rolamento Long Life	E	A	S	F	G	I	Z	U	T	C	CO	(N)	Fechado	Aberto	Fechado	Aberto	Fechado	Aberto	Fechado	Aberto
25	UCF 205 CX	88692	89495	70	99,5	10,5	15	22	17,4	36,9	47	49,5	14000	7800	17000	80075	80076	85384	85385	82276	82277	87542	87543
30	UCF 206 CX	88693	89496	83	113	10,5	15	26	20	41	53,2	55,7	19500	11300	17500	80011	80053	84100	80354	82278	82279	87531	87530

FIXAÇÃO COM COLAR EXCÊNTRICO

D	SERIE	ROLAMENTO EM AÇO CROMADO												CÓDIGOS TAMPA			
		CÓDIGOS Suporte		DIMENSÕES (mm)								Carga rolamento (N)		Carga suporte		CINZA RAL 7042	
		Rolamento padrão	Rolamento Long Life	E	A	S	F	G	I	Z	U	T	C	CO	(N)	Fechado	Aberto
25	UCF 205 CX	88696	89497	70	99,5	10,5	15	22	17,4	40,9	52,9	55,4	14000	7800	17000	88373	88374
30	UCF 206 CX	88697	89498	83	113	10,5	15	26	20	46,7	59,4	61,9	19500	11300	17500	88375	88376

FIXAÇÃO COM PINOS

D	SERIE	ROLAMENTO EM AÇO INOX AISI 440C												CÓDIGOS TAMPA									
		CÓDIGOS Suporte		DIMENSÕES (mm)								Carga rolamento (N)		Carga suporte		CINZA RAL 7042							
		Rolamento padrão	Rolamento Long Life	E	A	S	F	G	I	Z	U	T	C	CO	(N)	Fechado	Aberto	Fechado	Aberto	Fechado	Aberto	Fechado	Aberto
25	UCF 205 CX	88694	89499	70	99,5	10,5	15	22	17,4	36,9	47	49,5	9150	7800	17000	80075	80076	85384	85385	82276	82277	87542	87543
30	UCF 206 CX	88695	89500	83	113	10,5	15	26	20	41	53,2	55,7	12500	11200	17500	80011	80053	84100	80354	82278	82279	87531	87530