



Опоры с квадратным фланцем (Solid)

Serie UCF/CX



Опоры с фланцем Solid: фланец с закрытой поверхностью для гарантии максимальной гигиенической защиты.

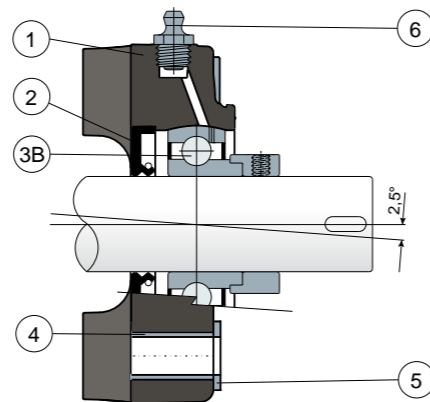
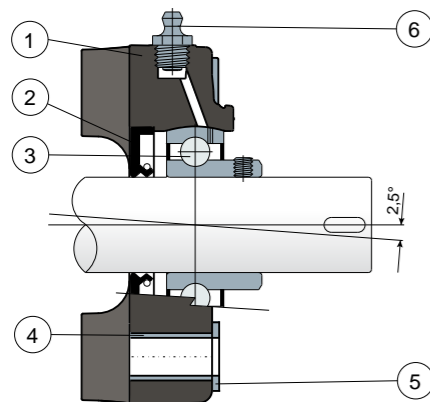


Подшипники Long Life: пожизненная смазка.

NEW

Крепление установочными винтами - Полная защита подшипника

Крепление эксцентриковым хомутом - Полная защита подшипника



Пример установки



- 1) Внешний корпус опоры из полиамида синего цвета Ral 5005 со стекловолокном.
- 2) Задняя герметичная прокладка из резины NBR для вращательных валов.
- 3) Подшипник из хромистой стали или нержавеющей стали AISI 440.
- 3B) Подшипник из хромистой стали.
- 4) Опорная шайба UNI 6592 из нержавеющей стали AISI 304.
- 5) Укрепительная распорка креплений из нержавеющей стали AISI 304.
- 6) Прямая масленка с резьбой 1/8 газ из нержавеющей стали AISI 303 (отсутствует в версиях с подшипником Long Life).

ПРИМЕЧАНИЕ: Защитную крышку можно заказать отдельно как аксессуар; в версии Long Life смазочный ниппель отсутствует, а канал смазки защищен резиновым колпачком.

Размеры опоры соответствуют норме ISO 3228

Максимальная погрешность выравнивания вала 2,5°

Для получения дополнительной информации свяжитесь с нашим техническим коммерческим отделом.

МАТЕРИАЛЫ: Внешний корпус опоры из полиамида синего цвета Ral 5005 со стекловолокном; подшипник из хромистой или нержавеющей стали; масленка из нержавеющей стали; укрепительные втулки и шайбы из нержавеющей стали AISI 304; прокладки из резины NBR; крышка из полипропилена серого цвета Ral 7042, синего Ral 5015, оранжевого Ral 2004, красного Ral 3000.

ХАРАКТЕРИСТИКИ: Защитную крышку можно заказать отдельно как аксессуар. Полная защита подшипника от внешних агентов. Монтаж с валами без заплечиков. Уменьшенная контактная поверхность для гарантии максимальной гигиенической защиты. Максимальная погрешность выравнивания вала 2,5°.

УПАКОВКА: 8 шт.

ПО ЗАЯВКЕ: Варианты с опорой из полипропилена + FV и антибактериальные; защитные крышки разного цвета и с персонализированным торговым знаком; нестандартные упаковки; прокладки из Витона; поставляется без задней герметичной прокладки из резины NBR.

Опоры с квадратным фланцем (Solid)

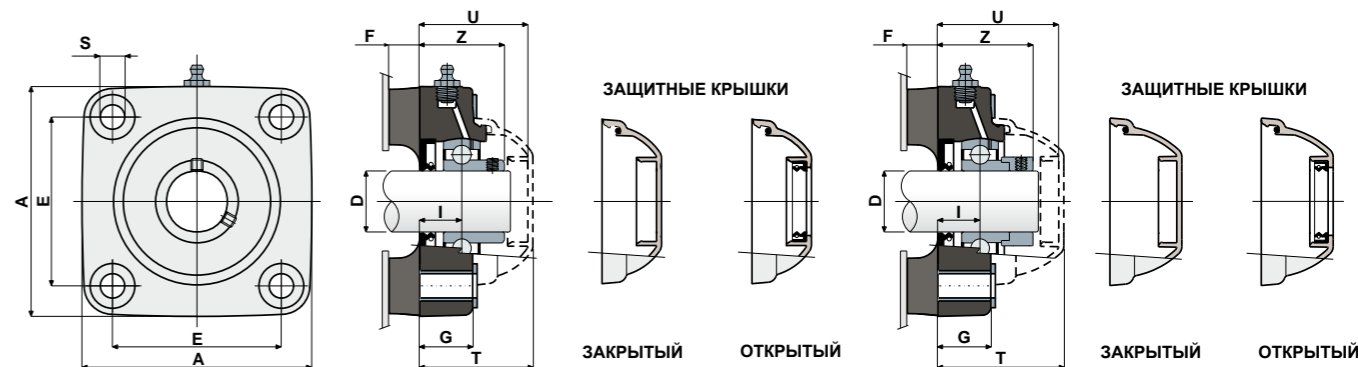
Технические данные



Serie UCF/CX

КРЕПЛЕНИЕ УСТАНОВОЧНЫМИ ВИНТАМИ

КРЕПЛЕНИЕ ЭКСЦЕНТРИКОВЫМ ХОМУТОМ



КРЕПЛЕНИЕ УСТАНОВОЧНЫМИ ВИНТАМИ

D	SERIE	КОДЫ ОПОРЫ		ПОДШИПНИК ИЗ ХРОМИСТОЙ СТАЛИ										КОДЫ КРЫШКИ									
		Стандартный подшипник	Подшипник Long Life синий Ral 5005	РАЗМЕРЫ (mm)										РАЗМЕРЫ (mm)									
				E	A	S	F	G	I	Z	U	T	C	CO	(N)	Серый RAL 7042	Синий RAL 5015	Оранжевый RAL 2004	Красный RAL 3000				
25	UCF 205 CX	88692	89495	70	99,5	10,5	15	22	17,4	36,9	47	49,5	14000	7800	17000	80075	80076	85384	85385	82276	82277	87542	87543
30	UCF 206 CX	88693	89496	83	113	10,5	15	26	20	41	53,2	55,7	19500	11300	17500	80011	80053	84100	80354	82278	82279	87531	87530

КРЕПЛЕНИЕ ЭКСЦЕНТРИКОВЫМ ХОМУТОМ

D	SERIE	КОДЫ ОПОРЫ		ПОДШИПНИК ИЗ ХРОМИСТОЙ СТАЛИ										КОДЫ КРЫШКИ			
		Стандартный подшипник	Подшипник Long Life синий Ral 5005	РАЗМЕРЫ (mm)										РАЗМЕРЫ (mm)			
				E	A	S	F	G	I	Z	U	T	C	CO	(N)	Серый RAL 7042	Открытый
25	UCF 205 CX	88696	89497	70	99,5	10,5	15	22	17,4	40,9	52,9	55,4	14000	7800	17000	88373	88374
30	UCF 206 CX	88697	89498	83	113	10,5	15	26	20	46,7	59,4	61,9	19500	11300	17500	88375	88376

КРЕПЛЕНИЕ УСТАНОВОЧНЫМИ ВИНТАМИ

D	SERIE	КОДЫ ОПОРЫ		ПОДШИПНИК ИЗ НЕРЖАВЕЮЩЕЙ СТАЛИ AISI 440										КОДЫ КРЫШКИ									
		Стандартный подшипник	Подшипник Long Life синий Ral 5005	РАЗМЕРЫ (mm)										РАЗМЕРЫ (mm)									
				E	A	S	F	G	I	Z	U	T	C	CO	(N)	Серый RAL 7042	Синий RAL 5015	Оранжевый RAL 2004	Красный RAL 3000				
25	UCF 205 CX	88694	89499	70	99,5	10,5	15	22	17,4	36,9	47	49,5	9150	7800	17000	80075	80076	85384	85385	82276	82277	87542	87543
30	UCF 206 CX	88695	89500	83	113	10,5	15	26	20	41	53,2	55,7	12500	11200	17500	80011	80053	84100	80354	82278	82279	87531	87530