



Soportes de brida cuadrada (Solid)

Serie **UCF/CX**



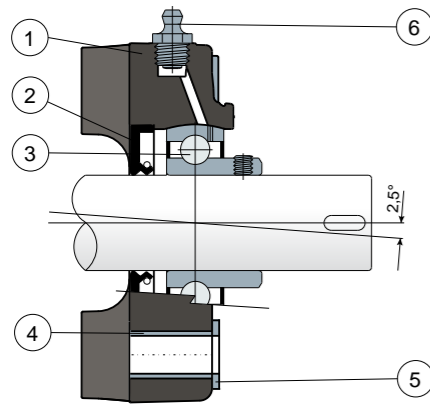
Soportes con brida Solid: brida realizada con superficie cerrada para garantizar la máxima esterilización.



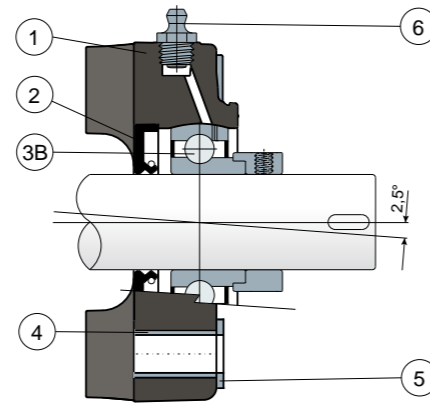
Cojinetes Long Life: lubricación hasta el final de su vida útil.



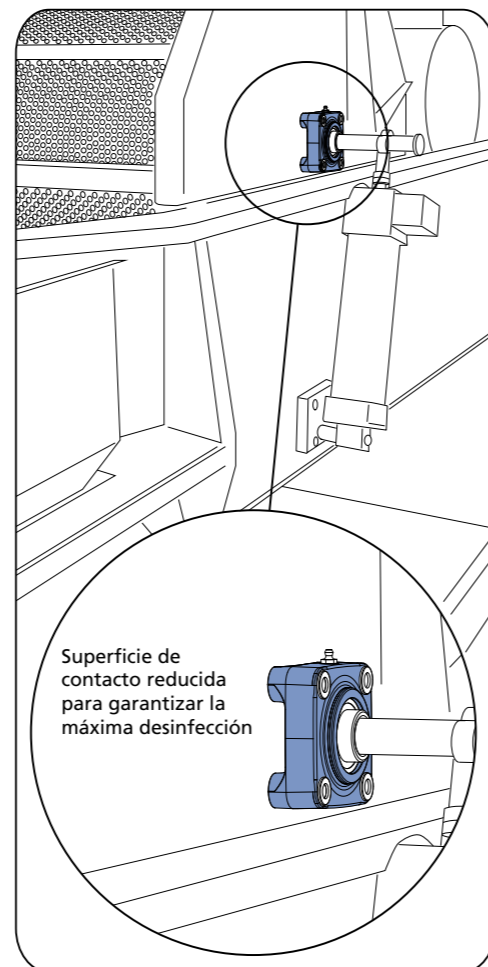
Fijación con pernos - Sin tapa de protección



Fijación con anillo excéntrico - Sin tapa de protección



Ejemplo de aplicación



- 1) Cuerpo externo del soporte de poliamida de color azul Ral 5005 reforzada con fibra de vidrio.
- 2) Junta trasera estanca de goma NBR para ejes giratorios.
- 3) Cojinete de acero al cromo o acero inoxidable AISI 440.
- 3B) Cojinete de acero al cromo.
- 4) Distanciador de refuerzo para fijaciones de acero inoxidable AISI 304.
- 5) Arandela de apoyo UNI 6592 de acero inoxidable AISI 304.
- 6) Engrasador recto con rosca de 1/8 gas de acero inoxidable AISI 303 (ausente en las versiones con cojinete Long Life).

NOTA: La tapa de protección se puede pedir aparte como accesorio; en la versión Long Life, no hay engrasador y el canal de lubricación va protegido con una capucha de goma.

Las dimensiones del soporte están en conformidad con la norma ISO 3228
Error máximo de alineación del eje 2,5°
Para más información, consultar a la Oficina Técnica comercial.

MATERIALES: Soporte de poliamida de color azul Ral 5005 + fibra de vidrio; cojinete con fijación mediante pernos de acero al cromo o acero inoxidable; cojinete con fijación mediante anillo excéntrico de acero al cromo; engrasador de acero inoxidable; casquillos de refuerzo y arandelas de acero inoxidable AISI 304; juntas de goma NBR; tapa de polipropileno de color gris Ral 7042, azul Ral 5015, naranja Ral 2004, rojo Ral 3000.
CARACTERÍSTICAS: La tapa de protección se puede pedir aparte como accesorio. Superficie de contacto reducida para garantizar la máxima desinfección. Montaje con ejes sin apoyo. Error máximo de alineación del eje 2,5°.
CONFECCIÓN: 8 piezas.

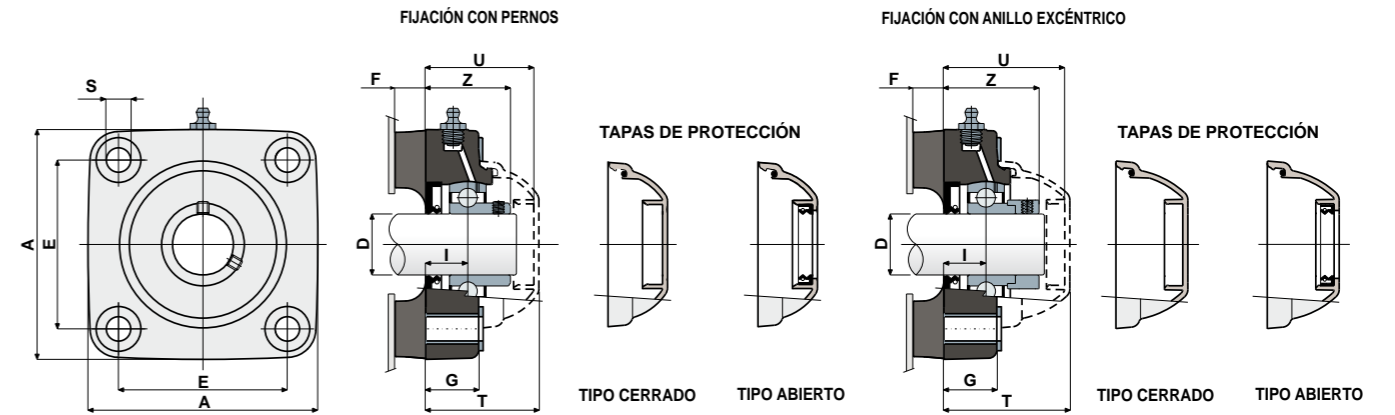
POR ENCARGO: Versiones con soportes de polipropileno + fibra de vidrio y antibacteriano; tapas de protección de varios colores y con marca personalizada; confecciones no estándar; guarniciones de Viton; se suministra sin junta posterior estanca de goma NBR.

Soportes de brida cuadrada (Solid)

Datos técnicos



Serie **UCF/CX**



FIJACIÓN CON PERNOS

D	SERIE	COJINETE EN ACERO DE CROMO													CÓDIGOS TAPA												
		CÓDIGOS Soporte		DIMENSIONES (mm)										Carga cojinete (N)		Carga soporte		GRIS RAL 7042				AZUL RAL 5015		NARANJA RAL 2004		ROJO RAL 3000	
		Cojinete estándar	Cojinete Long Life	E	A	S	F	G	I	Z	U	T	C	CO	(N)	Cerrado	Abierto	Cerrado	Abierto	Cerrado	Abierto	Cerrado	Abierto				
25	UCF 205 CX	88692	89495	70	99,5	10,5	15	22	17,4	37	47	49,5	14000	7800	17000	80075	80076	85384	85385	82276	82277	87542	87543				
30	UCF 206 CX	88693	89496	83	113	10,5	15	26	20	42	53,2	55,7	19500	11300	17500	80011	80053	84100	80354	82278	82279	87531	87530				

FIJACIÓN CON ANILLO EXCÉNTRICO

D	SERIE	COJINETE EN ACERO DE CROMO													CÓDIGOS TAPA				
		CÓDIGOS Soporte		DIMENSIONES (mm)										Carga cojinete (N)		Carga soporte		GRIS RAL 7042	
		Cojinete estándar	Cojinete Long Life	E	A	S	F	G	I	Z	U	T	C	CO	(N)	Cerrado	Abierto		
25	UCF 205 CX	88696	89497	70	99,5	10,5	15	22	17,4	40,9	52,9	55,4	14000	7800	17000	88373	88374		
30	UCF 206 CX	88697	89498	83	113	10,5	15	26	20	46,7	59,4	61,9	19500	11300	17500	88375	88376		

FIJACIÓN CON PERNOS

D	SERIE	COJINETE EN ACERO INOX AISI 440													CÓDIGOS TAPA												
		CÓDIGOS Soporte		DIMENSIONES (mm)										Carga cojinete (N)		Carga soporte		GRIS RAL 7042				AZUL RAL 5015		NARANJA RAL 2004		ROJO RAL 3000	
		Cojinete estándar	Cojinete Long Life	E	A	S	F	G	I	Z	U	T	C	CO	(N)	Cerrado	Abierto	Cerrado	Abierto	Cerrado	Abierto	Cerrado	Abierto				
25	UCF 205 CX	88694	89499	70	99,5	10,5	15	22	17,4	37	47	49,5	9150	7800	17000	80075	80076	85384	85385	82276	82277	87542	87543				
30	UCF 206 CX	88695	89500	83	113	10,5	15	26	20	42	53,2	55,7	12500	11200	17500	80011	80053	84100	80354	82278	82279	87531	87530				