

## دعامات بحافة خارجية مثقوبة مربعة

Serie UCF  
Serie MUCF

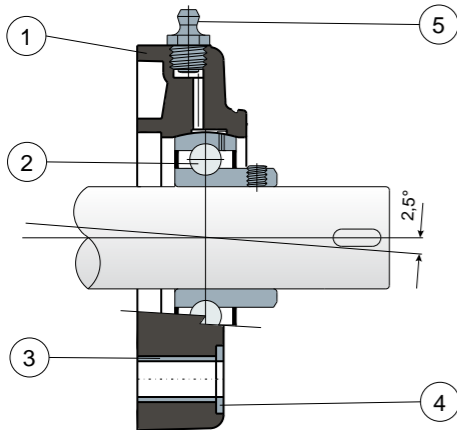
دعامات مع فلنجة من نوع Solid: فلنجة مصنوعة من سطح مغلق لضمان أقصى درجات التعقيم.



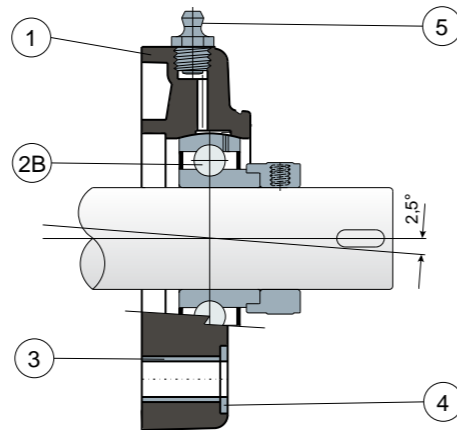
كراسي تحميل Long Life: تشحيم حتى نهاية العمر الافتراضي.



التثبيت بمسامير ملولبة عديمة الرأس - لعدم وجود غطاء حماية، و حشية خلفية



التثبيت بطوق لا مركزي - لعدم وجود غطاء حماية، و حشية خلفية



1. جسم خارجي لدعامة مصنوع من عديد الأמיד ذو اللون الأسود أو الأبيض أو الأزرق RAL 5005، والمعزز بألياف زجاجية.
2. كراسي تحميل من صلب الكروم أو الفولاذ المقاوم للصدأ AISI 440.
- 2B. كراسي تحميل من صلب الكروم.
3. مباد لوحدة تعزيز التثبيت المصنوعة من الفولاذ المقاوم للصدأ AISI 304.
4. حلقة دعم معدنية UNI 6592 مصنوعة من الفولاذ المقاوم للصدأ AISI 304.
5. وحدة تشحيم من النوع المباشر بسن لولبة أنابيب غاز 1/8، مصنوعة من النحاس المطلي بالنيكل (غير موجود في الإصدارات المجهزة بكرسي تحميل Long Life).

لاحظ جيداً: يمكن طلب الحشية الخلفية وغطاء الحماية منفصلين بوصفهما من الملحقات. في إصدار Long Life، لا توجد وحدة تشحيم، وتكون قناة التشحيم محمية بغطاء من المطاط.

أبعاد الدعامة مطابقة لقواعد ISO 3228.

أقصى خطأ لاستقامة العمود 2,5 درجة.

للحصول على المزيد من المعلومات، اتصل بالمكتب الفني التجاري الخاص بشركتنا.

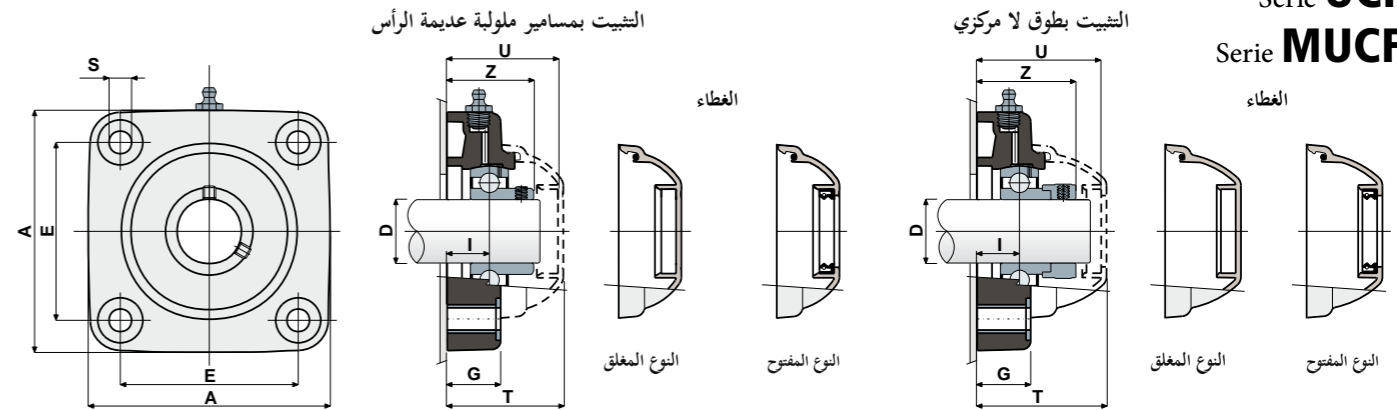
**لخامات:** دعامة من عديد الأמיד ذو اللون الأسود أو الأبيض أو الأزرق RAL 5005 + ألياف زجاجية؛ كراسي تحميل من صلب الكروم أو الفولاذ المقاوم للصدأ؛ كراسي تحميل يتم تثبيته بمسامير ملولبة عديمة الرأس، ومصنوع من صلب الكروم أو من الفولاذ المقاوم للصدأ؛ كراسي تحميل يتم تثبيته بطوق لا مركزي، ومصنوع من صلب الكروم؛ جلب تعزيز وحلقات معدنية من الفولاذ المقاوم للصدأ AISI 304؛ حشوات من مطاط نتريل بيوتادين "NBR"؛ غطاء من البولي بروبيلين بلون رمادي RAL 7042، أزرق RAL 5015، برتقالي RAL 2004، أحمر RAL 3000.

**المواصفات:** يمكن طلب الحشية الخلفية وغطاء الحماية منفصلين بوصفهما من الملحقات. تُستخدم على أعمدة بأكتاف وبدون أكتاف. أقصى خطأ لاستقامة العمود 2,5 درجة.

العبوة: 8 قطع.

حسب الطلب: موديلات بدعامات من البولي بروبيلين + ألياف زجاجية ومضاد للجراثيم؛ أغطية واقية بألوان مختلفة وبعلامة مخصصة؛ عبوات بمقاسات مختلفة تحت الطلب؛ حشوات من مطاط Viton.

## دعامات بحافة خارجية مثقوبة مربعة

Serie UCF  
Serie MUCF

التثبيت بمسامير ملولبة عديمة الرأس

D	SERIE	كراسي تحميل من صلب الكروم															أكواد الغطاء									
		أكواد الداعم						الأبعاد (mm)									حمولة الدعامة			رمادي RAL 7042	أزرق RAL 5015	برتقالي RAL 2004	أحمر RAL 3000			
		كراسي تحميل قياسي		كراسي تحميل Long Life				E	A	S	G	I	Z	U	T	C	C0	(N)	النوع المغلق	النوع المفتوح	النوع المغلق	النوع المفتوح	النوع المغلق	النوع المفتوح		
20	UCF 204	80258	84628	87682	89503	89507	89515	63,5	90	10,5	19	15,5	33,8	44	46,5	12800	6600	16500	80254	80255	87259	83901	82305	82306	87540	87541
25	UCF 205	80054	84629	87683	82483	89508	89516	70	99,5	10,5	22	17,4	36,9	47	49,5	14000	7800	17000	80075	80076	85384	85385	82276	82277	87542	87543
30	UCF 206	80010	84630	87684	84815	89509	89517	83	113	10,5	26	20,7	41,7	52,5	55	19500	11300	17500	80011	80053	84100	80354	82278	82279	87531	87530
30	MUCF 206	84043	84631	87685	89504	89510	89518	83	113	10,5	26	20,7	41,3	65	68	19500	11300	17500	80256	80494	83088	87271	82280	87555	87528	87569
35	UCF 207	80055	84632	87686	80477	89511	89519	92	122	10,5	26	20	43,2	57	59	25500	15300	18000	80077	80078	80969	80275	82284	82285	87544	87545
35	MUCF 207	82652	84633	87687	89505	89512	89520	83	113	10,5	26	20	42,8	65	68	25500	15300	18000	80256	80495	83088	87277	82280	87557	87528	87529
40	UCF 208	80259	84634	87688	80478	89513	89521	102	133	10,5	26	19,5	44,8	65	68	32500	19800	18000	80256	80257	83088	86722	82280	82281	87528	82804
40	MUCF 208	80712	84635	87689	89506	89514	89522	83	113	10,5	26	19,5	44,8	65	68	32500	19800	18000	80256	80257	83088	86722	82280	82281	87528	82804

التثبيت بطوق لا مركزي

D	SERIE	كراسي تحميل من صلب الكروم															أكواد الغطاء			
		أكواد الداعم						الأبعاد (mm)									حمولة الدعامة		رمادي RAL 7042	
		كراسي تحميل قياسي		كراسي تحميل Long Life				E	A	S	G	I	Z	U	T	C	C0	(N)	النوع المغلق	النوع المفتوح
20	UCF 204	88464	88470	88478	89523	89530	89538	63,5	90	10,5	19	15,5	39	51	53,5	12800	6600	16500	88371	88372
25	UCF 205	88465	88471	88479	89524	89531	89539	70	99,5	10,5	22	17,4	40,9	52,9	55,4	14000	7800	17000	88373	88374
30	UCF 206	88466	88472	88480	89525	89532	89540	83	113	10,5	26	20,7	47,4	59,4	61,9	19500	11300	17500	88375	88376
30	MUCF 206	87203	88473	88481	87204	89533	89541	83	113	10,5	26	20,7	47	65	68	19500	11300	17500	80256	80494
35	UCF 207	88467	88474	88482	89526	89534	89542	92	122	10,5	26	20	49,3	61,3	63,8	25500	15300	18000	88377	88378
35	MUCF 207	88468	88475	88483	89527	89535	89543	83	113	10,5	26	20	48,9	65	68	25500	15300	18000	80256	80495
40	UCF 208	88469	88476	88484	89528	89536	89544	102	133	10,5	26	19,5	52,2	65	68	32500	19800	18000	80256	80257
40	MUCF 208	87205	88477	88485	89529	89537	89545	83	113	10,5	26	19,5	52,2	65	68	32500	19800	18000	80256	80257

التثبيت بمسامير ملولبة عديمة الرأس

D	SERIE	كراسي تحميل من الفولاذ المقاوم للصدأ AISI 440															أكواد الغطاء									
		أكواد الداعم						الأبعاد (mm)									حمولة الدعامة			رمادي RAL 7042	أزرق RAL 5015	برتقالي RAL 2004	أحمر RAL 3000			
		كراسي تحميل قياسي		كراسي تحميل Long Life				E	A	S	G	I	Z	U	T	C	C0	(N)	النوع المغلق	النوع المفتوح	النوع المغلق	النوع المفتوح	النوع المغلق	النوع المفتوح		
20	UCF 204	80514	84636	87690	83403	89550	89558	63,5	90	10,5	19	15,5	33,8	44	46,5	8300	6600	16500	80254	80255	87259	83901	82305	82306	87540	87541
25	UCF 205	80515	84637	87691	83404	89551	89559	70	99,5	10,5	22	17,4	36,9	47	49,5	9150	7800	17000	80075	80076	85384	85385	82276	82277	87542	87543
30	UCF 206	80976	84638	87692	83405	89552	89560	83	113	10,5	26	20,7	41,7	52,5	55	12500	11200	17500	80011	80053	84100	80354	82278	82279	87531	87530
30	MUCF 206	84044	84639	87693	89546	89553	89561	83	113	10,5	26	20,7	41,3	65	68	12500	11200	17500	80256	80494	83088	87271	82280	87555	87528	87569
35	UCF 207	81052	84640	87694	87248	89554	88745	92	122	10,5	26	20	43,2	57	59	16600	15300	18000	80077	80078	80969	80275	82284	82285	87544	87545
35	MUCF 207	83468	84641	87695	89547	89555	89562	83	113	10,5	26	20	42,8	65	68	16600	15300	18000	80256	80495	83088	87277	82280	87557	87528	87529
40	UCF 208	80695	84642	87696	89548	89556	88808	102	133	10,5	26	19,5	44,8	65	68	20000	19000	18000	80256	80257	83088	86722	82280	82281	87528	82804
40	MUCF 208	81045	84643	87697	89549	89557	89563	83	113	10,5	26	19,5	44,8	65	68	20000	19000	18000	80256	80257	83088	86722	82280	82281	87528	82804

التثبيت بمسامير ملولبة عديمة الرأس - موديلات بوحدة القياس بالبوصة

D	SERIE	كراسي تحميل من صلب الكروم															أكواد الغطاء										
		أكواد الداعم						الأبعاد (mm)									حمولة الدعامة			رمادي RAL 7042	أزرق RAL 5015	برتقالي RAL 2004	أحمر RAL 3000				
		كراسي تحميل قياسي		كراسي تحميل Long Life				E	A	S	G	I	Z	U	T	C	C0	(N)	النوع المغلق	النوع المفتوح	النوع المغلق	النوع المفتوح	النوع المغلق	النوع المفتوح			
1"	25,4	UCF 205	84496	84887	87698	89564	89567	89570	70	99,5	10,5	22	17,4	36,9	47	49,5	14000	7800	17000	80075	85202	85384	87273	82276	87660	87542	87663
1 1/4"	31,75	UCF 206	84497	84888	87699	89565	89568	89571	83	113	10,5	26	20,7	41,7	52,5	55	19500	11300	17500	80011	85203	84100	87274	82278	87661	87531	87664
1 1/4"	31,75	MUCF 206	84498	85183	87700	89566	89569	89572	83	113	10,5	26	20,7	41,3	65	68	19500	11300	17500	80256	85204	83088	87275	82280	87662	87528	87665

الأبعاد بالبوصة مطابقة للنظام البريطاني الإمبراطوري