



Paliers à bride carrée

Serie **UCF**
Serie **MUCF**

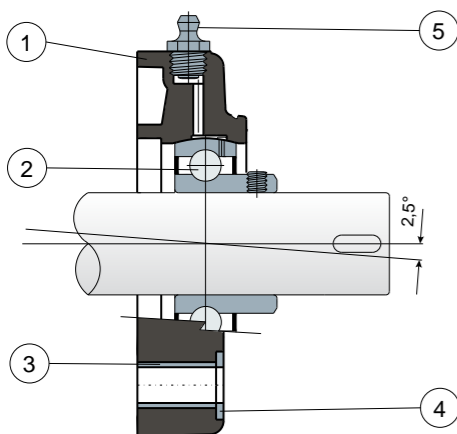


S Paliers avec brides pleines: bride réalisée a surface pleine pour garantir une hygiène impeccable.

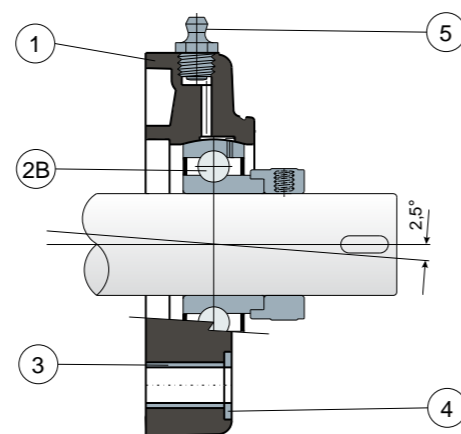
L Roulements Long Life: lubrification jusqu'à la fin de la durée de vie

NEW

Fixation par goujons - Sans capots ni joint postérieur



Fixation par collier excentrique - Sans capot ni joint postérieur



- 1) Corps externe du support en polyamide noir, blanc ou bleu Ral 5005 renforcé avec des fibres de verre.
- 2) Roulement en acier au chrome ou acier inox AISI 440.
- 2B) Roulement en acier au chrome.
- 3) Boucles de renforcement des trous de fixation en acier inox AISI 304.
- 4) Rondelle d'appui UNI 6592 en acier inox AISI 304.
- 5) Graisseur droit avec filetage 1/8 gaz en laiton nickelé (absent dans les versions avec roulement Long Life).

NB: Le joint arrière et le couvercle de protection peuvent être commandés séparément comme accessoires; dans la version Long Life, le graisseur est absent et le canal de lubrification est protégé par un capuchon en caoutchouc.

Les dimensions du palier sont conformes à la norme ISO 3228.
Erreur maximale d'alignement de l'arbre 2,5°.
Pour toute autre information, contacter notre service technique et commercial.

MATÉRIAUX: Support en polyamide noir, blanc ou bleu Ral 5005 + fibre de verre; roulement avec fixation par goujons en acier au chrome ou acier inox; roulement avec fixation par collier excentrique en acier au chrome; graisseur en laiton nickelé; boucles de renforcement des trous de fixation et rondelles en acier inox AISI 304; joints en caoutchouc NBR; capot en polypropylène couleur gris Ral 7042, bleu Ral 5015, orange Ral 2004, rouge Ral 3000.
CARACTÉRISTIQUES: Le joint arrière et le couvercle de protection peuvent être commandés séparément comme accessoires. Utilisation sur arbres avec et sans épaulement. Erreur maximale d'alignement de l'arbre 2,5°.

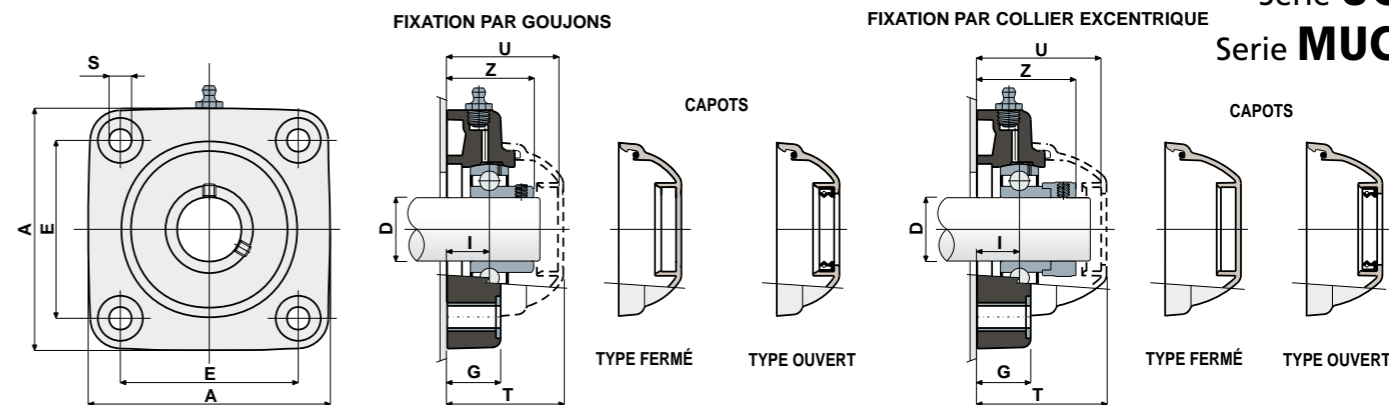
CONDITIONNEMENT: 8 pièces.
SUR DEMANDE: Versions avec brides en polypropylène renforcé et protection antibactérienne; capots de protection dans différentes couleurs et avec marque personnalisé; conditionnement: hors standard; joint en Viton.

Paliers à bride carrée

Données techniques



Serie **UCF**
Serie **MUCF**



FIXATION PAR GOUJONS

D	SERIE	ROULEMENT EN ACIER AU CHROME											CODES CAPOTS													
		CODES Supports						DIMENSIONS (mm)					Charge roulement (N)		Charge support	GRIS RAL 7042		BLEU RAL 5015		ORANGE RAL 2004		ROUGE RAL 3000				
		Roulement standard		Roulement Long Life		E	A	S	G	I	Z	U	T	C	CO	(N)	Fermé	Ouvert	Fermé	Ouvert	Fermé	Ouvert	Fermé	Ouvert		
20	UCF 204	80258	84628	87682	89503												89507	89515	63,5	90	10,5	19	15,5	33,5	44	46,5
25	UCF 205	80054	84629	87683	82483	89508	89516	70	99,5	10,5	22	17,4	37	47	49,5	14000	7800	17000	80075	80076	85384	85385	82276	82277	87542	87543
30	UCF 206	80010	84630	87684	84815	89509	89517	83	113	10,5	26	20,7	41	52,5	55	19500	11300	17500	80011	80053	84100	80354	82278	82279	87531	87530
30	MUCF 206	84043	84631	87685	89504	89510	89518	83	113	10,5	26	20,7	41	65	68	19500	11300	17500	80256	80494	83088	87271	82280	87555	87528	87569
35	UCF 207	80055	84632	87686	80477	89511	89519	92	122	10,5	26	20	45	57	59	25500	15300	18000	80077	80078	80969	80275	82284	82285	87544	87545
35	MUCF 207	82652	84633	87687	89505	89512	89520	83	113	10,5	26	20	45	65	68	25500	15300	18000	80256	80495	83088	87277	82280	87557	87528	87529
40	UCF 208	80259	84634	87688	80478	89513	89521	102	133	10,5	26	19,5	48,5	65	68	32500	19800	18000	80256	80257	83088	86722	82280	82281	87528	82804
40	MUCF 208	80712	84635	87689	89506	89514	89522	83	113	10,5	26	19,5	48,5	65	68	32500	19800	18000	80256	80257	83088	86722	82280	82281	87528	82804

FIXATION PAR COLLIER EXCENTRIQUE

D	SERIE	ROULEMENT EN ACIER AU CHROME											CODES CAPOTS							
		CODES Supports						DIMENSIONS (mm)					Charge roulement (N)		Charge support	GRIS RAL 7042				
		Roulement standard		Roulement Long Life		E	A	S	G	I	Z	U	T	C	CO	(N)	Fermé	Ouvert		
20	UCF 204	88464	88470	88478	89523												89530	89538	63,5	90
25	UCF 205	88465	88471	88479	89524	89531	89539	70	99,5	10,5	22	17,4	40,9	52,9	55,4	14000	7800	17000	88373	88374
30	UCF 206	88466	88472	88480	89525	89532	89540	83	113	10,5	26	20,7	47,4	59,4	61,9	19500	11300	17500	88375	88376
30	MUCF 206	87203	88473	88481	87204	89533	89541	83	113	10,5	26	20,7	47,4	65	68	19500	11300	17500	80256	80494
35	UCF 207	88467	88474	88482	89526	89534	89542	92	122	10,5	26	20	49,3	61,3	63,8	25500	15300	18000	88377	88378
35	MUCF 207	88468	88475	88483	89527	89535	89543	83	113	10,5	26	20	49,3	65	68	25500	15300	18000	80256	80495
40	UCF 208	88469	88476	88484	89528	89536	89544	102	133	10,5	26	19,5	52,2	65	68	32500	19800	18000	80256	80257
40	MUCF 208	87205	88477	88485	89529	89537	89545	83	113	10,5	26	19,5	52,2	65	68	32500	19800	18000	80256	80257

FIXATION PAR GOUJONS

D	SERIE	ROULEMENT EN ACIER INOX AISI 440											CODES CAPOTS													
		CODES Supports						DIMENSIONS (mm)					Charge roulement (N)		Charge support	GRIS RAL 7042		BLEU RAL 5015		ORANGE RAL 2004		ROUGE RAL 3000				
		Roulement standard		Roulement Long Life		E	A	S	G	I	Z	U	T	C	CO	(N)	Fermé	Ouvert	Fermé	Ouvert	Fermé	Ouvert	Fermé	Ouvert		
20	UCF 204	80514	84636	87690	83403												89550	89558	63,5	90	10,5	19	15,5	33,5	44	46,5
25	UCF 205	80515	84637	87691	83404	89551	89559	70	99,5	10,5	22	17,4	37	47	49,5	9150	7800	17000	80075	80076	85384	85385	82276	82277	87542	87543
30	UCF 206	80976	84638	87692	83405	89552	89560	83	113	10,5	26	20,7	41	52,5	55	12500	11200	17500	80011	80053	84100	80354	82278	82279	87531	87530
30	MUCF 206	84044	84639	87693	89546	89553	89561	83	113	10,5	26	20,7	41	65	68	12500	11200	17500	80256	80494	83088	87271	82280	87555	87528	87569
35	UCF 207	81052	84640	87694	87248	89554	88745	92	122	10,5	26	20	45	57	59	16600	15300	18000	80077	80078	80969	80275	82284	82285	87544	87545
35	MUCF 207	83468	84641	87695	89547	89555	89562	83	113	10,5	26	20	45	65	68	16600	15300	18000	80256	80495	83088	87277	82280	87557	87528	87529
40	UCF 208	80695	84642	87696	89548	89556	88808	102	133	10,5	26	19,5	48,5	65	68	20000	19000	18000	80256	80257	83088	86722	82280	82281	87528	82804
40	MUCF 208	81045	84643	87697	89549	89557	89563	83	113	10,5	26	19,5	48,5	65	68	20000	19000	18000	80256	80257	83088	86722	82280	82281	87528	82804

FIXATION PAR GOUJONS - VERSIONS AVEC MESURES EN POUCES

D	(pouces)	(mm)	SERIE	ROULEMENT EN ACIER AU CHROME											CODES CAPOTS												
				CODES Supports						DIMENSIONS (mm)					Charge roulement (N)		Charge support	GRIS RAL 7042		BLEU RAL 5015		ORANGE RAL 2004		ROUGE RAL 3000			
				Roulement standard		Roulement Long Life		E	A	S	G	I	Z	U	T	C	CO	(N)	Fermé	Ouvert	Fermé	Ouvert	Fermé	Ouvert	Fermé	Ouvert	
1"	25,4	UCF 205	84496	84887	87698	89564	89567												89570	70	99,5	10,5	22	17,4	37	47	49,5
1 1/4"	31,75	UCF 206	84497	84888	87699	89565	89568	89571	83	113	10,5	26	20,7	41	52,5	55	19500	11300	17500	80011	85203	84100	87274	82278	87661	87531	87664
1 1/4"	31,75	MUCF 206	84498	85183	87700	89566	89569	89572	83	113	10,5	26	20,7	41	65	68	19500	11300	17500	80256	85204	83088	87275	82280	87662	87528	87665

Les dimensions en pouces sont conformes au système impérial britannique