



支持、高さ調節のためのコンポーネント

# 角フランジ形ベアリングユニット

Serie **UCF**  
Serie **MUCF**



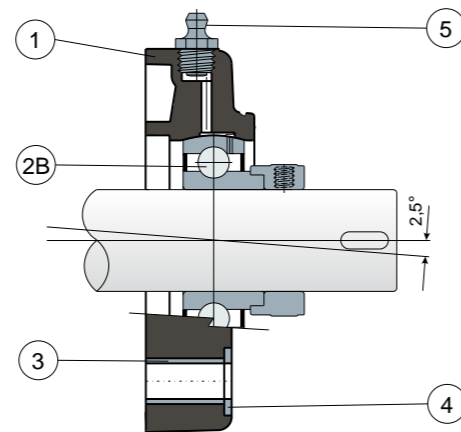
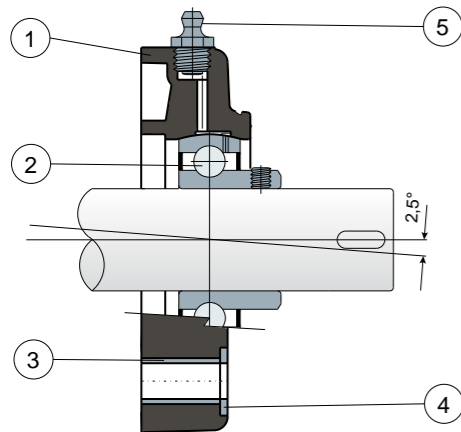
**S** フランジ付サポート 固体: 最高の衛生状態を保証するため、表面が閉じた状態で製造されたフランジ。

**L** ロングライフ軸受: 耐用期間終了まで潤滑。

**NEW**

ダウエルピン付き固定用部品 - 保護カバーとシールパッキンなし

偏心カラー付き固定用部品 - 保護カバーとシールパッキンなし



- 1) 黒色、白色、または青色 Ral 5005 ガラス繊維強化ポリアミド製軸受箱外側本体。
- 2) クロム鋼またはAISI 440のステンレス鋼を使用した軸受。
- 2B) クロムめっき鋼製ベアリング使用。
- 3) AISI 304のステンレス鋼を使用した固定補強スペーサー。
- 4) UNI 6592サポートウォッシャーにはAISI 304のステンレス鋼を使用。
- 5) ニッケルめっき真鍮製1/8管用ねじ山付きストレートタイプグリースナー(ロングライフ軸受付きのバージョンは除外)。

注記: 背面パッキンと保護カバーは、付属品として別に注文することができます。ロングライフバージョンでは、グリースガンは含まれておらず、潤滑経路はゴムキャップで保護されています。

軸受箱の寸法はISO 3228規格に適合  
軸の調心の最大角度誤差は2.5°。  
詳細は弊社の技術営業部門 (Ufficio Tecnico commerciale) までお問い合わせください。

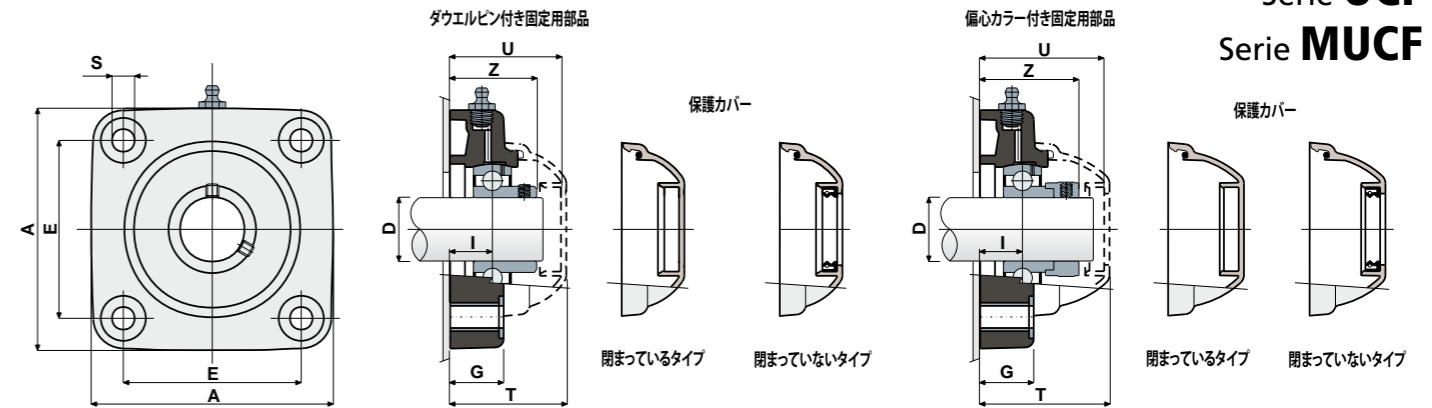
材質: 黒色、白色、または青色 Ral 5005 ポリアミド + ガラス繊維製軸受箱。クロムめっき鋼製またはステンレス鋼製ダウエルピン付きベアリング; クロムめっき鋼製ベアリング使用の偏心カラー固定用部品。グリースニップルにはニッケルめっき真鍮を使用。補強ブッシュおよびウォッシャーにはAISI 304のステンレス鋼を使用。OリングおよびパッキンにはNBRゴムを使用。灰色Ral 7042、青色Ral 5015、橙色Ral 2004、赤色Ral 3000 ポリプロピレン製カバー。  
特長: 背面パッキンと保護カバーは、付属品として別に注文することができます。ショルダー付およびショルダーなしの軸に使用可能。軸の調心の最大角度誤差は2.5°。  
パッケージ内個数: 8個。  
ご希望に応じて対応: ポリプロピレン + FV製サポートを使用したものや抗菌のもの。保護カバーに他の色を使用したり、独自のマークを入れることも可能。パッケージ内個数 標準なし。パイトン製パッキン。

支持、高さ調節のためのコンポーネント

# 角フランジ形ベアリングユニット 技術データ



Serie **UCF**  
Serie **MUCF**



ダウエルピン付き固定用部品

D	SERIE	クロム染料で染められた鋼鉄軸受												タイプ保護カバー												
		コード 軸受本体						外形寸法図 (mm)						軸受の荷重 (N)		本体の荷重		灰色 RAL 7042		青色 RAL 5015		橙色 RAL 2004		赤色 RAL 3000		
		標準軸受		ロングライフ軸受		Ral 5005		E	A	S	G	I	Z	U	T	C	CO	(N)	膨らみタイプ	膨らみタイプ	膨らみタイプ	膨らみタイプ	膨らみタイプ	膨らみタイプ	膨らみタイプ	膨らみタイプ
20	UCF 204	80258	84628	87682	89503	89507	89515	63.5	90	10.5	19	15.5	33.8	44	46.5	12800	6600	16500	80254	80255	87259	83901	82305	82306	87540	87541
25	UCF 205	80054	84629	87683	82483	89508	89516	70	99.5	10.5	22	17.4	36.9	47	49.5	14000	7800	17000	80075	80076	85384	85385	82276	82277	87542	87543
30	UCF 206	80010	84630	87684	84815	89509	89517	83	113	10.5	26	20.7	41.7	52.5	55	19500	11300	17500	80011	80053	84100	80354	82278	82279	87531	87530
30	MUCF 206	84043	84631	87685	89504	89510	89518	83	113	10.5	26	20.7	41.3	65	68	19500	11300	17500	80256	80494	83088	87271	82280	87555	87528	87569
35	UCF 207	80055	84632	87686	80477	89511	89519	92	122	10.5	26	20	43.2	57	59	25500	15300	18000	80077	80078	80969	80275	82284	82285	87544	87545
35	MUCF 207	82652	84633	87687	89505	89512	89520	83	113	10.5	26	20	42.8	65	68	25500	15300	18000	80256	80495	83088	87277	82280	87557	87528	87529
40	UCF 208	80259	84634	87688	80478	89513	89521	102	133	10.5	26	19.5	44.8	65	68	32500	19800	18000	80256	80257	83088	86722	82280	82281	87528	82804
40	MUCF 208	80712	84635	87689	89506	89514	89522	83	113	10.5	26	19.5	44.8	65	68	32500	19800	18000	80256	80257	83088	86722	82280	82281	87528	82804

偏心カラー付き固定用部品

D	SERIE	クロム染料で染められた鋼鉄軸受												タイプ保護カバー												
		コード 軸受本体						外形寸法図 (mm)						軸受の荷重 (N)		本体の荷重		灰色 RAL 7042								
		標準軸受		ロングライフ軸受		Ral 5005		E	A	S	G	I	Z	U	T	C	CO	(N)	膨らみタイプ	膨らみタイプ						
20	UCF 204	88464	88470	88478	89523	89530	89538	63.5	90	10.5	19	15.5	39	51	53.5	12800	6600	16500	88371	88372						
25	UCF 205	88465	88471	88479	89524	89531	89539	70	99.5	10.5	22	17.4	40.9	52.9	55.4	14000	7800	17000	88373	88374						
30	UCF 206	88466	88472	88480	89525	89532	89540	83	113	10.5	26	20.7	47.4	59.4	61.9	19500	11300	17500	88375	88376						
30	MUCF 206	87203	88473	88481	87204	89533	89541	83	113	10.5	26	20.7	47	65	68	19500	11300	17500	80256	80494						
35	UCF 207	88467	88474	88482	89526	89534	89542	92	122	10.5	26	20	49.3	61.3	63.8	25500	15300	18000	88377	88378						
35	MUCF 207	88468	88475	88483	89527	89535	89543	83	113	10.5	26	20	48.9	65	68	25500	15300	18000	80256	80495						
40	UCF 208	88469	88476	88484	89528	89536	89544	102	133	10.5	26	19.5	52.2	65	68	32500	19800	18000	80256	80257						
40	MUCF 208	87205	88477	88485	89529	89537	89545	83	113	10.5	26	19.5	52.2	65	68	32500	19800	18000	80256	80257						

ダウエルピン付き固定用部品

D	SERIE	AISI 440Cステンレス軸受												タイプ保護カバー												
		コード 軸受本体						外形寸法図 (mm)						軸受の荷重 (N)		本体の荷重		灰色 RAL 7042		青色 RAL 5015		橙色 RAL 2004		赤色 RAL 3000		
		標準軸受		ロングライフ軸受		Ral 5005		E	A	S	G	I	Z	U	T	C	CO	(N)	膨らみタイプ	膨らみタイプ	膨らみタイプ	膨らみタイプ	膨らみタイプ	膨らみタイプ	膨らみタイプ	膨らみタイプ
20	UCF 204	80514	84636	87690	83403	89550	89558	63.5	90	10.5	19	15.5	33.8	44	46.5	8300	6600	16500	80254	80255	87259	83901	82305	82306	87540	87541
25	UCF 205	80515	84637	87691	83404	89551	89559	70	99.5	10.5	22	17.4	36.9	47	49.5	9150	7800	17000	80075	80076	85384	85385	82276	82277	87542	87543
30	UCF 206	80976	84638	87692	83405	89552	89560	83	113	10.5	26	20.7	41.7	52.5	55	12500	11200	17500	80011	80053	84100	80354	82278	82279	87531	87530
30	MUCF 206	84044	84639	87693	89546	89553	89561	83	113	10.5	26	20.7	41.3	65	68	12500	11200	17500	80256	80494	83088	87271	82280	87555	87528	87569
35	UCF 207	81052	84640	87694	87248	89554	88745	92	122	10.5	26	20	43.2	57	59	16600	15300	18000	80077	80078	80969	80275	82284	82285	87544	87545
35	MUCF 207	83468	84641	87695	89547	89555	89562	83	113	10.5	26	20	42.8	65	68	16600	15300	18000	80256	80495	83088	87277	82280	87557	87528	87529
40	UCF 208	80695	84642	87696	89548	89556	88808	102	133	10.5	26	19.5	44.8	65	68	20000	19000	18000	80256	80257	83088	86722	82280	82281	87528	82804
40	MUCF 208	81045	84643	87697	89549	89557	89563	83	113	10.5	26	19.5	44.8	65	68	20000	19000	18000	80256	80257	83088	86722	82280	82281	87528	82804

ダウエルピン付き固定用部品 - インチ単位のバージョン

D	SERIE	クロム染料で染められた鋼鉄軸受												タイプ保護カバー													
		コード 軸受本体						外形寸法図 (mm)						軸受の荷重 (N)		本体の荷重		灰色 RAL 7042		青色 RAL 5015		橙色 RAL 2004		赤色 RAL 3000			
		標準軸受		ロングライフ軸受		Ral 5005		E	A	S	G	I	Z	U	T	C	CO	(N)	膨らみタイプ	膨らみタイプ	膨らみタイプ	膨らみタイプ	膨らみタイプ	膨らみタイプ	膨らみタイプ	膨らみタイプ	
1"	25.4	UCF 205	84496	84887	87698	89564	89567	89570	70	99.5	10.5	22	17.4	36.9	47	49.5	14000	7800	17000	80075	85202	85384	87273	82276	87660	87542	87663
1 1/4"	31.75	UCF 206	84497	84888	87699	89565	89568	89571	83	113	10.5	26	20.7	41.7	52.5	55	19500	11300	17500	80011	85203	84100	87274	82278	87661	87531	87664
1 1/4"	31.75	MUCF 206	84498	85183	87700	89566	89569	89572	83	113	10.5	26	20.7	41.3	65	68	19500	11300	17500	80256	85204	83088	87275	82280	87662	87528	87665

インチ単位の寸法は、イギリスの帝国単位に準拠しています