



Wsporniki z kołnierzem kwadratowym

Serie **UCF**
Serie **MUCF**



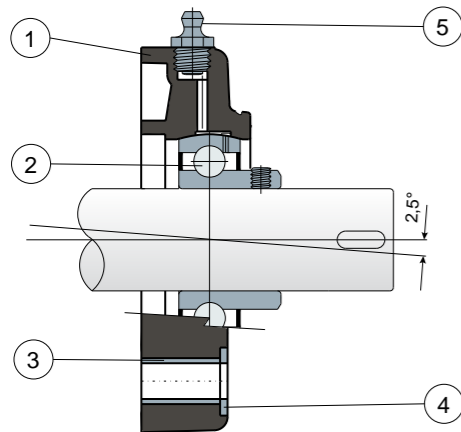
Wspornik z kołnierzem Solid: powierzchnia kołnierza jest zamknięta, co gwarantuje maksymalną sterylność.



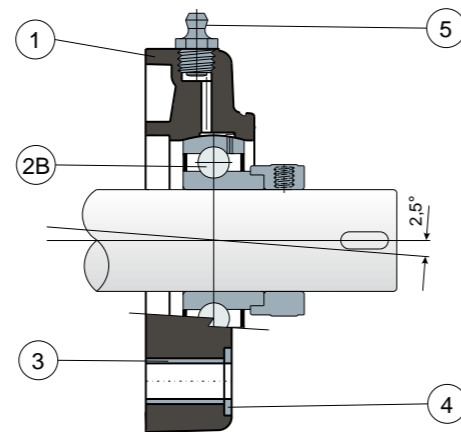
Łożyska Long Life: smarowanie do końca okresu eksploatacji.



Mocowanie na kołki - Bez pokryw i tylnej uszczelki



Mocowanie na pierścien mimośrodowy - Bez pokryw i tylnej uszczelki



- 1) Korpus zewnętrzny wspornika z poliamidu w kolorze czarnym, białym lub niebieskim Ral 5005, wzmocnionego włóknem szklanym.
- 2) Łożysko ze stali chromowej lub ze stali nierdzewnej inox AISI 440.
- 2B) Łożysko ze stali chromowej.
- 3) Przekładka wzmacniająca mocowanie ze stali nierdzewnej inox AISI 304.
- 4) Podkładka wsporcza UNI 6592 ze stali nierdzewnej inox AISI 304.
- 5) Smarownica prosta z gwintem 1/8 gas z mosiądzu niklowanego (nieobecne w wersjach z łożyskiem Long Life).

UWAGA: uszczelkę tylną i osłonę ochronną można zamówić oddzielnie jako akcesoria; w wersji Long Life brak jest smarowniczki, a kanał smarowy jest chroniony gumową zaślepką.

Wymiary wspornika spełniają wymogi normy ISO 3228
Maksymalny błąd osiowania wału 2,5°.

W celu uzyskania dalszych informacji skontaktować się z handlowym Biurem technicznym.

MATERIAŁY: Wspornik z poliamidu w kolorze czarnym, białym lub niebieskim Ral 5005 + włókno szklane; łożysko z mocowaniem na kołki ze stali chromowej lub nierdzewnej; łożysko z mocowaniem na pierścien mimośrodkowy ze stali chromowej; smarownica z mosiądzu niklowanego; tuleje wzmacniające i podkładki ze stali nierdzewnej inox AISI 304; uszczelki z gumy NBR; pokrywa z polipropylenu, kolor szarego RAL 7042, niebieskiego RAL 5015, pomarańczowego RAL 2004, czerwonego RAL 3000.

CHARAKTERYSTYKA: uszczelkę tylną i osłonę ochronną można zamówić oddzielnie jako akcesoria. Do stosowania na wałach bez kołnierza oporowego. Maksymalny błąd osiowania wału 2,5°.

OPAKOWANIE: 8 sztuk.

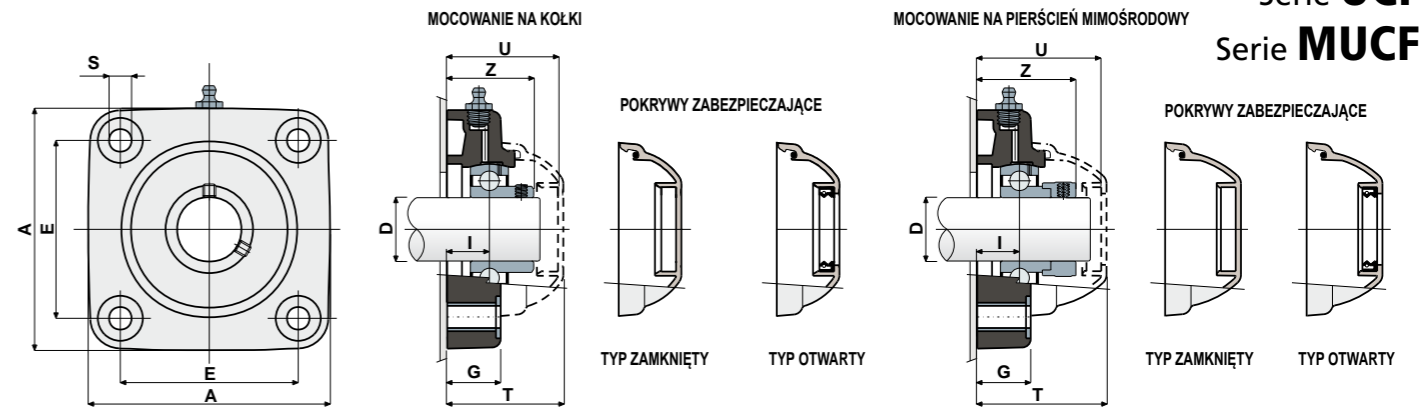
NA ŻĄDANIE: Wersje ze wspornikami z polipropylenu i włókna szklanego, antybakteryjne; pokrywy ochronne w różnych kolorach, z indywidualnym znakiem fabrycznym; opakowania niestandardowe; uszczelki z Vitonu.

Wsporniki z kołnierzem kwadratowym

Dane techniczne



Serie **UCF**
Serie **MUCF**



MOCOWANIE NA KOŁKI

D	SERIE	ŁOŻYSKA ZE STALI CHROMOWEJ														KODY POKRYWY											
		KODY Wspornik						WYMIARY (mm)								Obciążenie łożyska (N)		Obciążenie wspor.		SZAREGO RAL 7042		NIEBIESKIEGO RAL 5015		POMARAŃCZOWEGO RAL 2004		CZERWONEGO RAL 3000	
		Łożysko standardowe		Łożysko Long Life				E	A	S	G	I	Z	U	T	C	CO	(N)	Zamknięty	Otwarty	Zamknięty	Otwarty	Zamknięty	Otwarty	Zamknięty	Otwarty	
20	UCF 204	80258	84628	87682	89503	89507	89515	63,5	90	10,5	19	15,5	33,8	44	46,5	12800	6600	16500	80254	80255	87259	83901	82305	82306	87540	87541	
25	UCF 205	80054	84629	87683	82483	89508	89516	70	99,5	10,5	22	17,4	36,9	47	49,5	14000	7800	17000	80075	80076	85384	85385	82276	82277	87542	87543	
30	UCF 206	80010	84630	87684	84815	89509	89517	83	113	10,5	26	20,7	41,7	52,5	55	19500	11300	17500	80011	80053	84100	80354	82278	82279	87531	87530	
30	MUCF 206	84043	84631	87685	89504	89510	89518	83	113	10,5	26	20,7	41,3	65	68	19500	11300	17500	80256	80494	83088	87271	82280	87555	87528	87569	
35	UCF 207	80055	84632	87686	80477	89511	89519	92	122	10,5	26	20	43,2	57	59	25500	15300	18000	80077	80078	80969	80275	82284	82285	87544	87545	
35	MUCF 207	82652	84633	87687	89505	89512	89520	83	113	10,5	26	20	42,8	65	68	25500	15300	18000	80256	80495	83088	87277	82280	87557	87528	87529	
40	UCF 208	80259	84634	87688	80478	89513	89521	102	133	10,5	26	19,5	44,8	65	68	32500	19800	18000	80256	80257	83088	86722	82280	82281	87528	82804	
40	MUCF 208	80712	84635	87689	89506	89514	89522	83	113	10,5	26	19,5	44,8	65	68	32500	19800	18000	80256	80257	83088	86722	82280	82281	87528	82804	

MOCOWANIE NA PIERŚCIEŃ MIMOŚRODKOWY

D	SERIE	ŁOŻYSKA ZE STALI CHROMOWEJ														KODY POKRYWY					
		KODY Wspornik						WYMIARY (mm)								Obciążenie łożyska (N)		Obciążenie wspor.		SZAREGO RAL 7042	
		Łożysko standardowe		Łożysko Long Life				E	A	S	G	I	Z	U	T	C	CO	(N)	Zamknięty	Otwarty	
20	UCF 204	88464	88470	88478	89523	89530	89538	63,5	90	10,5	19	15,5	39	51	53,5	12800	6600	16500	88371	88372	
25	UCF 205	88465	88471	88479	89524	89531	89539	70	99,5	10,5	22	17,4	40,9	52,9	55,4	14000	7800	17000	88373	88374	
30	UCF 206	88466	88472	88480	89525	89532	89540	83	113	10,5	26	20,7	47,4	59,4	61,9	19500	11300	17500	88375	88376	
30	MUCF 206	87203	88473	88481	87204	89533	89541	83	113	10,5	26	20,7	47	65	68	19500	11300	17500	80256	80494	
35	UCF 207	88467	88474	88482	89526	89534	89542	92	122	10,5	26	20	49,3	61,3	63,8	25500	15300	18000	88377	88378	
35	MUCF 207	88468	88475	88483	89527	89535	89543	83	113	10,5	26	20	48,9	65	68	25500	15300	18000	80256	80495	
40	UCF 208	88469	88476	88484	89528	89536	89544	102	133	10,5	26	19,5	52,2	65	68	32500	19800	18000	80256	80257	
40	MUCF 208	87205	88477	88485	89529	89537	89545	83	113	10,5	26	19,5	52,2	65	68	32500	19800	18000	80256	80257	

MOCOWANIE NA KOŁKI

D	SERIE	ŁOŻYSKA ZE STALI NIERDZEWNEJ INOX AISI 440														KODY POKRYWY											
		KODY Wspornik						WYMIARY (mm)								Obciążenie łożyska (N)		Obciążenie wspor.		SZAREGO RAL 7042		NIEBIESKIEGO RAL 5015		POMARAŃCZOWEGO RAL 2004		CZERWONEGO RAL 3000	
		Łożysko standardowe		Łożysko Long Life				E	A	S	G	I	Z	U	T	C	CO	(N)	Zamknięty	Otwarty	Zamknięty	Otwarty	Zamknięty	Otwarty	Zamknięty	Otwarty	
20	UCF 204	80514	84636	87690	83403	89550	89558	63,5	90	10,5	19	15,5	33,8	44	46,5	8300	6600	16500	80254	80255	87259	83901	82305	82306	87540	87541	
25	UCF 205	80515	84637	87691	83404	89551	89559	70	99,5	10,5	22	17,4	36,9	47	49,5	9150	7800	17000	80075	80076	85384	85385	82276	82277	87542	87543	
30	UCF 206	80976	84638	87692	83405	89552	89560	83	113	10,5	26	20,7	41,7	52,5	55	12500	11200	17500	80011	80053	84100	80354	82278	82279	87531	87530	
30	MUCF 206	84044	84639	87693	89546	89553	89561	83	113	10,5	26	20,7	41,3	65	68	12500	11200	17500	80256	80494	83088	87271	82280	87555	87528	87569	
35	UCF 207	81052	84640	87694	87248	89554	88745	92	122	10,5	26	20	43,2	57	59	16600	15300	18000	80077	80078	80969	80275	82284	82285	87544	87545	
35	MUCF 207	83468	84641	87695	89547	89555	89562	83	113	10,5	26	20	42,8	65	68	16600	15300	18000	80256	80495	83088	87277	82280	87557	87528	87529	
40	UCF 208	80695	84642	87696	89548	89556	88808	102	133	10,5	26	19,5	44,8	65	68	20000	19000	18000	80256	80257	83088	86722	82280	82281	87528	82804	
40	MUCF 208	81045	84643	87697	89549	89557	89563	83	113	10,5	26	19,5	44,8	65	68	20000	19000	18000	80256	80257	83088	86722	82280	82281	87528	82804	

MOCOWANIE NA KOŁKI - WERSJE Z MIARAMI W CALACH

D	SERIE	ŁOŻYSKA ZE STALI CHROMOWEJ														KODY POKRYWY											
		KODY Wspornik						WYMIARY (mm)								Obciążenie łożyska (N)		Obciążenie wspor.		SZAREGO RAL 7042		NIEBIESKIEGO RAL 5015		POMARAŃCZOWEGO RAL 2004		CZERWONEGO RAL 3000	
		Łożysko standardowe		Łożysko Long Life				E	A	S	G	I	Z	U	T	C	CO	(N)	Zamknięty	Otwarty	Zamknięty	Otwarty	Zamknięty	Otwarty	Zamknięty	Otwarty	
1"	25,4	UCF 205	84496	84887	87698	89564	89567	89570	70	99,5	10,5	22	17,4	36,9	47	49,5	14000	7800	17000	80075	85202	85384	87273	82276	87660	87542	87663
1 1/4"	31,75	UCF 206	84497	84888	87699	89565	89568	89571	83	113	10,5	26	20,7	41,7	52,5	55	19500	11300	17500	80011	85203	84100	87274	82278	87661	87531	87664
1 1/4"	31,75	MUCF 206	84498	85183	87700	89566	89569	89572	83	113	10,5	26	20,7	41,3	65	68	19500	11300	17500	80256	85204	83088	87275	82280	87662	87528	87665

Wymiary w calach są zgodne z brytyjskim systemem imperialnym