

دعامات بحافة خارجية مثقوبة مربعة

Serie **UCF/CS**
Serie **MUCF/CS**

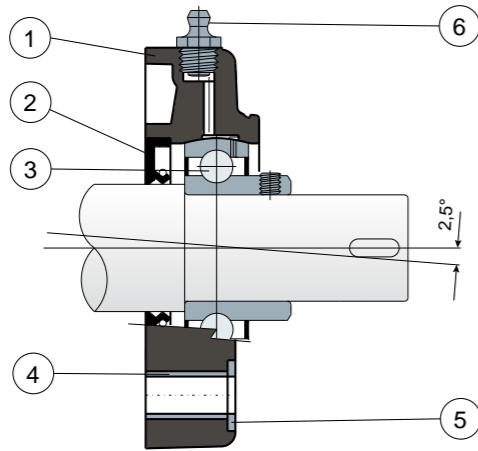
دعامات مع فلنجة من نوع Solid: فلنجة مصنوعة من سطح مغلق لضمان أقصى درجات التعقيم.



كراسي تحميل Long Life: تشحيم حتى نهاية العمر الافتراضي.



جلبة خلفية مناسبة لأعمدة ذات أكتاف



1. جسم خارجي لدعامة مصنوع من عديد الأמיד ذو اللون الأسود أو الأبيض أو الأزرق RAL 5005، والمعزز بألياف زجاجية.
2. حشية خلفية مضادة للماء من مطاط نترال بيوتادين "NBR" للأعمدة الدوارة.
3. كراسي تحميل من صلب الكروم أو الفولاذ المقاوم للصدأ AISI 440.
4. مُباعد لوحدة تعزيز التثبيت المصنوعة من الفولاذ المقاوم للصدأ AISI 304.
5. حلقة دعم معدنية UNI 6592 مصنوعة من الفولاذ المقاوم للصدأ AISI 304.
6. وحدة تشحيم من النوع المباشر بسن لولبية أنابيب غاز 1/8، مصنوعة من النحاس المطلي بالنيكل (غير موجود في الإصدارات المجهزة بكرسي تحميل Long Life).

لاحظ جيداً: يمكن طلب غطاء الحماية منفصلاً بوصفه أحد الملحقات. في إصدار Long Life، لا توجد وحدة تشحيم، وتكون قناة التشحيم محمية بغطاء من المطاط.

أبعاد الدعامة مطابقة لقواعد ISO 3228.

أقصى خطأ لاستقامة العمود 2,5 درجة.

للحصول على المزيد من المعلومات، اتصل بالمكتب الفني التجاري الخاص بشركتنا.

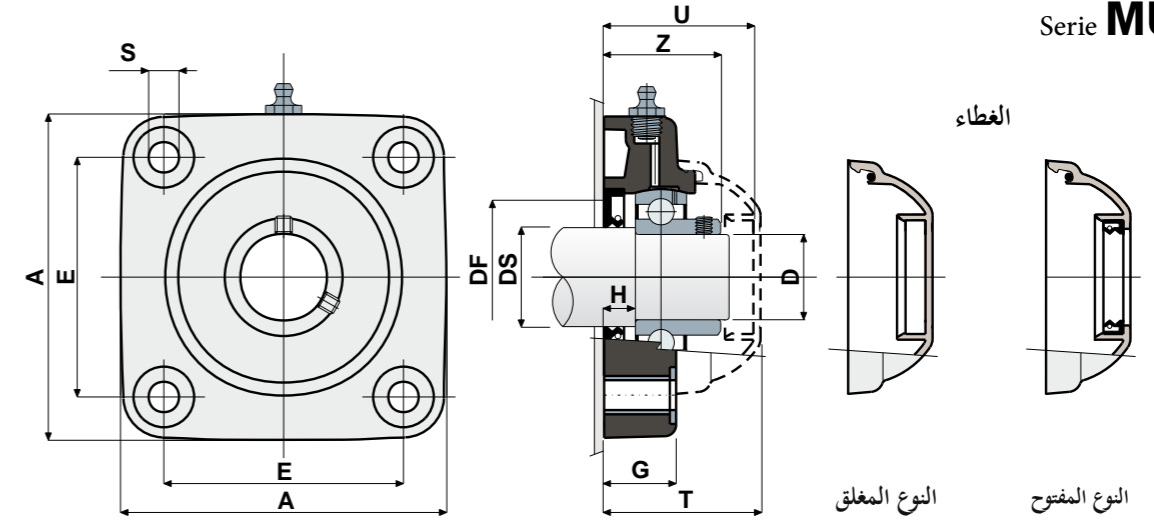
الخامات: دعامة من عديد الأמיד ذو اللون الأسود أو الأبيض أو الأزرق RAL 5005 + ألياف زجاجية؛ كراسي تحميل من صلب الكروم أو الفولاذ المقاوم للصدأ؛ جلب تعزيز وحلقات معدنية من الفولاذ المقاوم للصدأ AISI 304؛ حشوات من مطاط نترال بيوتادين "NBR"؛ غطاء من البولي بروبيلين بلون رمادي RAL 7042، أزرق RAL 5015، برتقالي RAL 2004، أحمر RAL 3000.

المواصفات: جلبة خلفية مناسبة لأعمدة ذات أكتاف؛ يمكن طلب غطاء الحماية منفصلاً بوصفه أحد الملحقات. يسمح استخدام الأعمدة ذات الأكتاف بقدرة تحميل محوري أكبر. أقصى خطأ لاستقامة العمود 2,5 درجة.

العبوة: 8 قطع.

حسب الطلب: موديلات بدعامات من البولي بروبيلين + ألياف زجاجية ومضاد للجراثيم؛ أغطية واقية بألوان مختلفة وبعلامة مخصصة؛ عبوات بمقاسات مختلفة تحت الطلب؛ حشوات من مطاط Viton.

دعامات بحافة خارجية مثقوبة مربعة

Serie **UCF/CS**
Serie **MUCF/CS**

الغطاء

النوع المغلق

النوع المفتوح

DS	D	SERIE	كراسي تحميل من صلب الكروم													أبعاد الغطاء													
			أبعاد الدعام						الأبعاد (mm)							حمولة كراسي التحميل (N)			حمولة الدعامة		RAL 7042 رمادي		RAL 5015 أزرق		RAL 3000 أحمر				
			كراسي تحميل قياسي		كراسي تحميل Long Life		E	A	S	G	H	Z	U	T	DF	C	CO	(N)	النوع المغلق	النوع المفتوح	النوع المغلق	النوع المفتوح	النوع المغلق	النوع المفتوح					
25	20	UCF 204 CS	80260	85246	89229	89573	89580	89588	63,5	90	10,5	19	8,5	33,8	44	46,5	45	40	12800	6600	16500	80254	80255	87259	83901	82305	82306	87540	87541
30	25	UCF 205 CS	80178	85247	89230	89574	89581	89589	70	99,5	10,5	22	10	36,9	47	49,5	50	45	14000	7800	17000	80075	80076	85384	85385	82276	82277	87542	87543
35	30	UCF 206 CS	80179	85248	89231	89575	89582	89590	83	113	10,5	26	11,5	41,7	52,5	55	60	50	19500	11300	17500	80011	80053	84100	80354	82278	82279	87531	87530
35	30	MUCF 206 CS	84045	85249	89232	89576	89583	89591	83	113	10,5	26	11,5	41,3	65	68	60	50	19500	11300	17500	80256	80494	83088	87271	82280	87555	87528	87569
40	35	UCF 207 CS	80180	85250	89233	86697	89584	89592	92	122	10,5	26	10,5	43,2	57	59	70	55	25500	15300	18000	80077	80078	80969	80275	82284	82285	87544	87545
40	35	MUCF 207 CS	84046	85251	89234	89577	89585	89593	83	122	10,5	26	10,5	42,8	65	68	70	55	25500	15300	18000	80256	80495	83088	87277	82280	87557	87528	87529
45	40	UCF 208 CS	80261	85252	89235	89578	89586	89594	102	133	10,5	26	9	44,8	65	68	78	65	32500	19800	18000	80256	80257	83088	86722	82280	82281	87528	82804
45	40	MUCF 208 CS	80713	85253	89236	89579	89587	89595	83	113	10,5	26	9	44,8	65	68	78	65	32500	19800	18000	80256	80257	83088	86722	82280	82281	87528	82804

DS	D	SERIE	كراسي تحميل من الفولاذ المقاوم للصدأ AISI 440													أبعاد الغطاء													
			أبعاد الدعام						الأبعاد (mm)							حمولة كراسي التحميل (N)			حمولة الدعامة		RAL 7042 رمادي		RAL 5015 أزرق		RAL 3000 أحمر				
			كراسي تحميل قياسي		كراسي تحميل Long Life		E	A	S	G	H	Z	U	T	DF	C	CO	(N)	النوع المغلق	النوع المفتوح	النوع المغلق	النوع المفتوح	النوع المغلق	النوع المفتوح					
25	20	UCF 204 CS	83520	85254	89237	89596	89602	89610	63,5	90	10,5	19	8,5	33,8	44	46,5	45	40	8300	6600	16500	80254	80255	87259	83901	82305	82306	87540	87541
30	25	UCF 205 CS	84146	85255	89238	88091	89603	89611	70	99,5	10,5	22	10	36,9	47	49,5	50	45	9150	7800	17000	80075	80076	85384	85385	82276	82277	87542	87543
35	30	UCF 206 CS	83829	85256	89239	89597	89604	89612	83	113	10,5	26	11,5	41,7	52,5	55	60	50	12500	11200	17500	80011	80053	84100	80354	82278	82279	87531	87530
35	30	MUCF 206 CS	85259	85261	89240	89598	89605	89613	83	113	10,5	26	11,5	41,3	65	68	60	50	12500	11200	17500	80256	80494	83088	87271	82280	87555	87528	87569
40	35	UCF 207 CS	84147	85257	89241	89599	89606	89614	92	122	10,5	26	10,5	43,2	57	59	70	55	16600	15300	18000	80077	80078	80969	80275	82284	82285	87544	87545
40	35	MUCF 207 CS	85260	85262	89242	88090	89607	89615	83	122	10,5	26	10,5	42,8	65	68	70	55	16600	15300	18000	80256	80495	83088	87277	82280	87557	87528	87529
45	40	UCF 208 CS	80322	85258	89243	89600	89608	89616	102	133	10,5	26	9	44,8	65	68	78	65	20000	19000	18000	80256	80257	83088	86722	82280	82281	87528	82804
45	40	MUCF 208 CS	83828	85263	89244	89601	89609	89617	83	113	10,5	26	9	44,8	65	68	78	65	20000	19000	18000	80256	80257	83088	86722	82280	82281	87528	82804